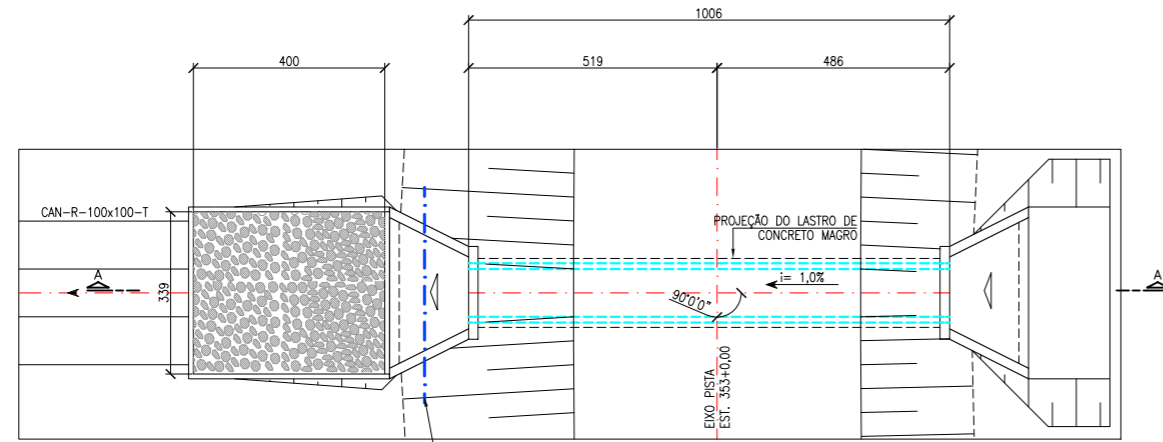
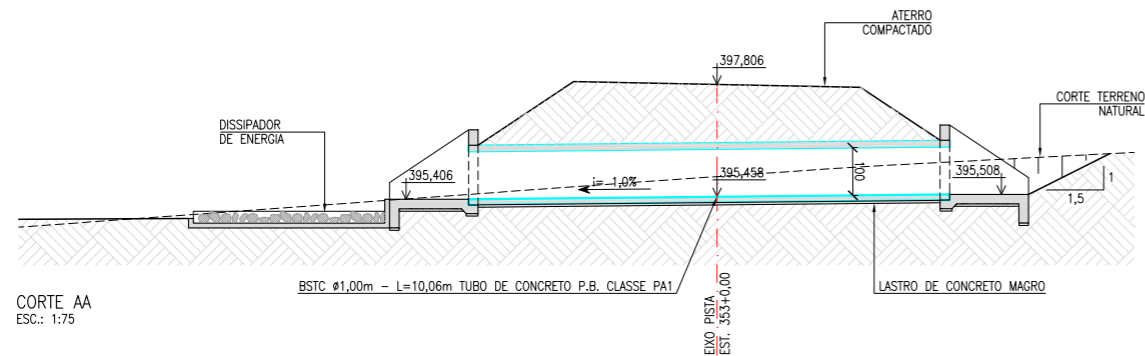


BSTC ϕ 1,00 m – PISTA ESQUERDA EST. 353+0,00



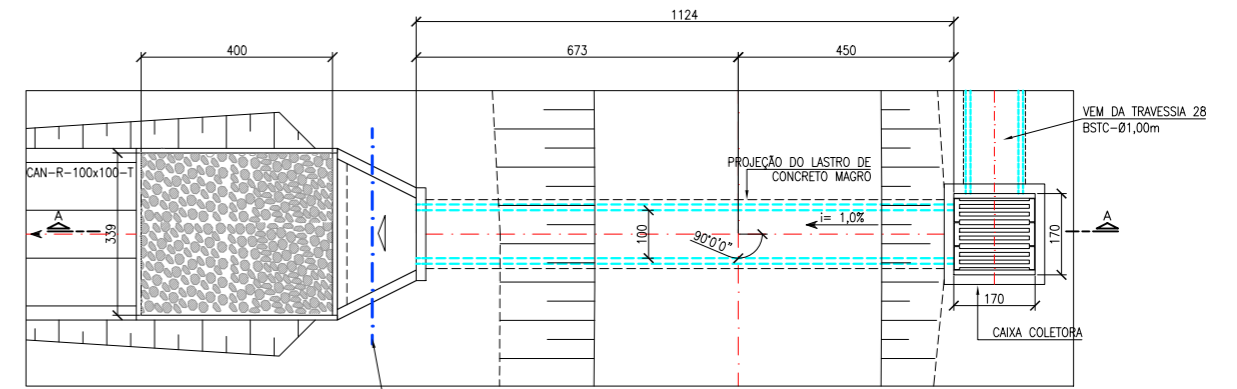
PLANTA
ESC.: 1:75

VER DESENHO 1220-DES-1201-20-59-001



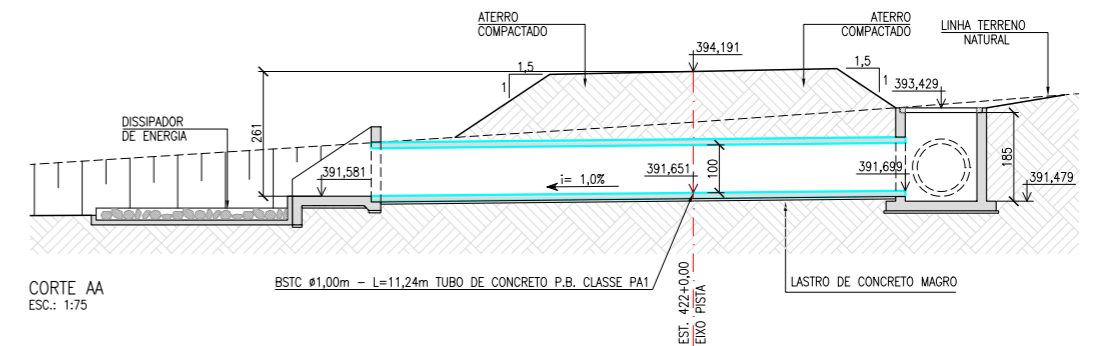
CORTE AA
ESC.: 1:75

BSTC ϕ 1,00 m – PISTA ESQUERDA EST. 422+0,00



PLANTA
ESC.: 1:75

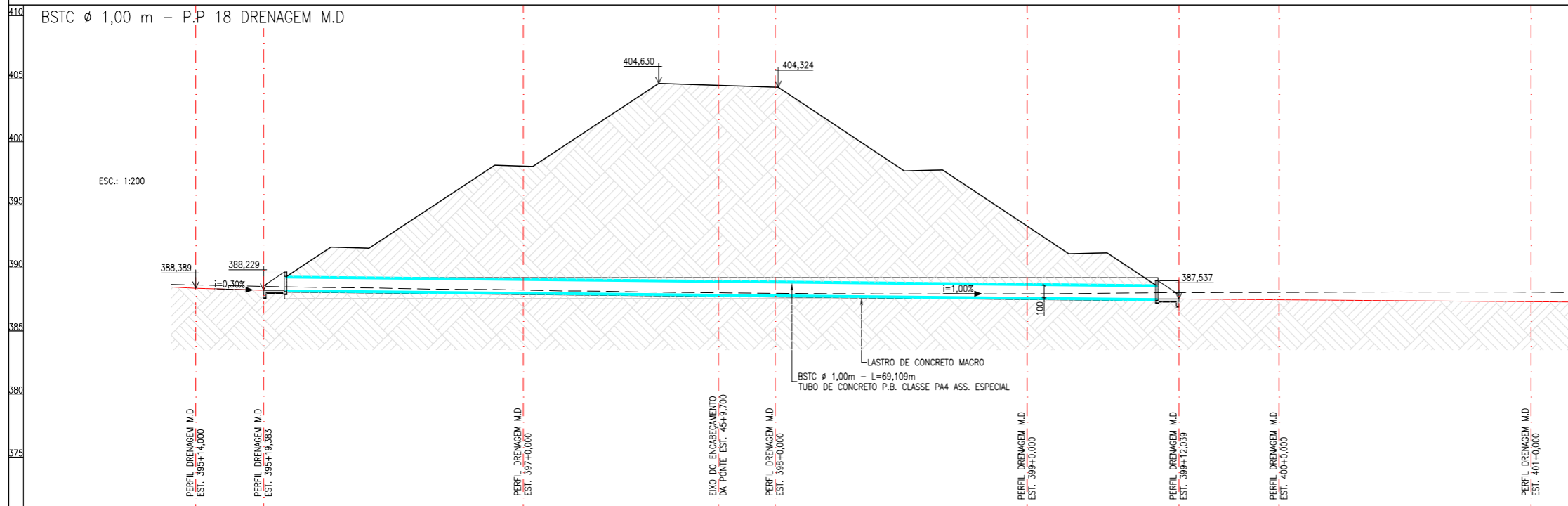
VER DESENHO 1220-DES-1201-20-59-001



CORTE AA
ESC.: 1:75

DETALHE INTERSECÇÃO PONTO DE PASSAGEM 18 E LINHA DE DRENAGEM M.D.

BSTC ϕ 1,00 m – P.P 18 DRENAGEM M.D



NOTA :
1 - A SUPERVISÃO DEVERÁ APROVAR OS LOCAIS DE LANÇAMENTO DOS EFLUENTES DOS BUEIROS NOS TALVEGUES NATURAIS A FIM DE EVITAR EROSÕES REGRESSIVAS.

Nº	DESCRIÇÃO	REVISÕES	TIPO DE EMISSÃO	PROJETISTA	DESENHISTA	APROVAÇÃO	RES.P. TÉCNICO	Nº ART.
07	INCLUSÃO PONTO DE PASSAGEM 18 DRENAGEM MARGEM DIREITA	E	30/11/2011					
06	ADEQUAÇÃO DAS COTAS	E	07/07/2010					
05	INCLUSÃO DE FILTRO INVERTIDO	E	02/12/2009					
04	CLASSES DE TUBOS E CAIXAS COLETORAS	E	01/10/2009					
03	ADEQUAÇÃO DAS BOCAS DE BUEIROS E CAIXAS COLETORAS	E	20/08/2009					
02	INSERIDO BUEIRO EST. 422	E	15/04/2009					
01	INCLUSÃO DA ATA DE APROVAÇÃO	E	12/03/2009					
00	EMIÇÃO INICIAL	B	10/02/2009					

TIPO DE EMISSÃO	(A) PRELIMINAR	(B) PARA APROVAÇÃO	(C) PARA CONHECIMENTO	(D) PARA COTAÇÃO	(E) PARA CONSTRUÇÃO	(F) CONFORME COMPRADO	(G) CONFORME CONSTRUÍDO	(H) CANCELADO	(I) DE TRABALHO
PROJETISTA	MÁRCIA/VANESSA/WILLIAN								
DESENHISTA	MÁRCIA/VANESSA/WILLIAN								
DATA	10/02/2009								
APROVAÇÃO - ME. ATA Nº	373								
RES.P. TÉCNICO									
Nº ART.	92221220070968286								
DESENHISTA	MÁRCIA/VANESSA/WILLIAN								
DATA	10/02/2009								
APROVAÇÃO - ME. ATA Nº	373								
RES.P. TÉCNICO									
Nº ART.	92221220070968286								
DESENHISTA	MÁRCIA/VANESSA/WILLIAN								
DATA	10/02/2009								
APROVAÇÃO - ME. ATA Nº	373								
RES.P. TÉCNICO									
Nº ART.	92221220070968286								

MINISTÉRIO DA INTEGRAÇÃO NACIONAL
 PROJETO DE INTEGRAÇÃO DO RIO SÃO FRANCISCO
 COM BACIAS HIDROGRÁFICAS DO NORDESTE SETENTRIONAL

PROJETO EXECUTIVO – EIXO NORTE – LOTE 'B'
 SEGMENTO DE CANAL ENTRE RESERV. DO BOI / AQUEDUTO DO BOI
 SISTEMA DE DRENAGEM

BUEIROS ESTRADA DE SERVIÇO PISTA ESQUERDA – EST. 353 E EST. 422

FOLHA
01/01

Nº DES CLIENTE: 1220-DES-1729-20-48-035 REV. R07 ESCALA INDIC.