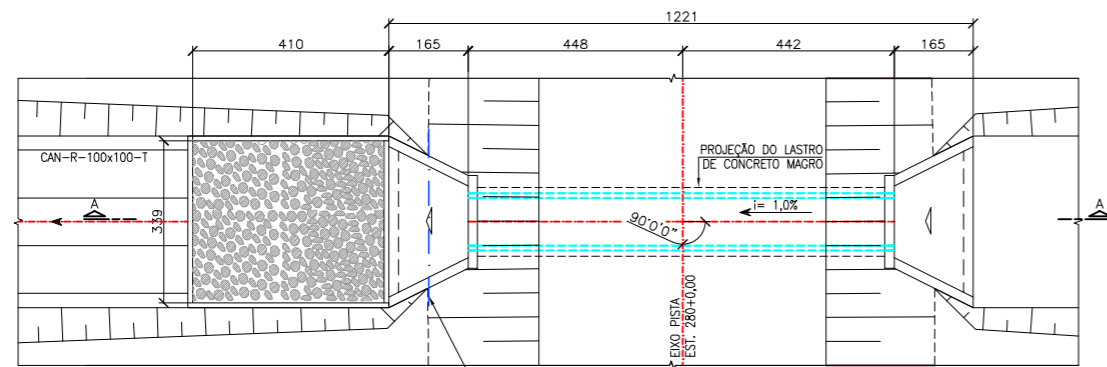
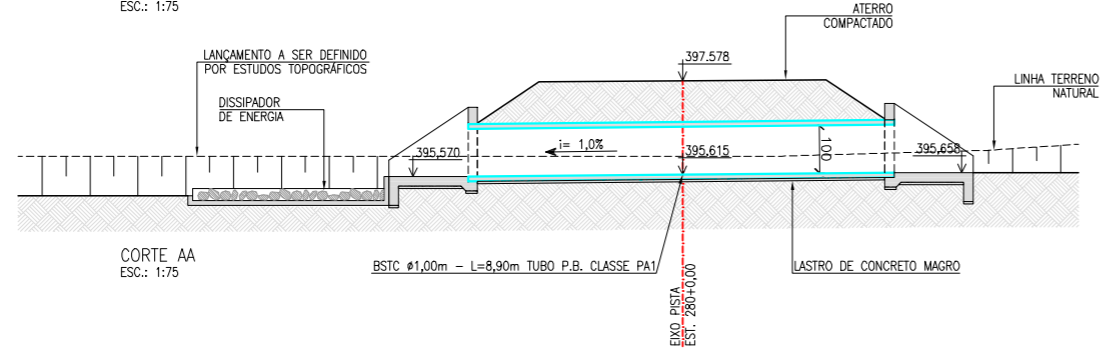


BSTC Ø 100 cm – PISTA ESQUERDA EST. 280+0,00



PLANTA
ESC.: 1:75

VER DESENHO 1220-DES-1201-20-59-001

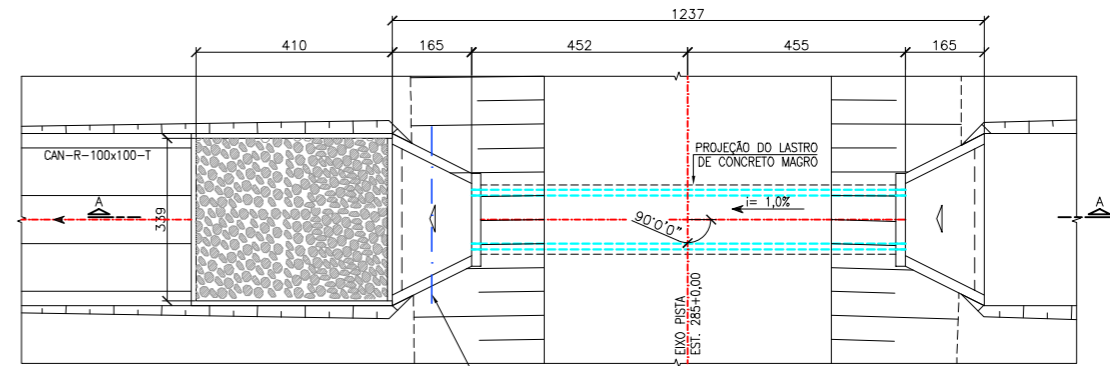


CORTE AA
ESC.: 1:75

BSTC #1,00m - L=8,90m TUBO P.B. CLASSE PA1

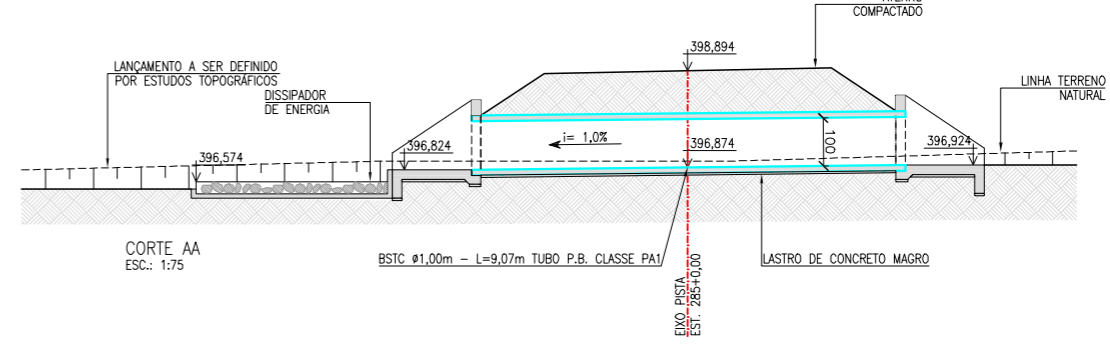
LASTRO DE CONCRETO MAGRO

BSTC Ø 100 cm – PISTA ESQUERDA EST. 285+0,00



PLANTA
ESC.: 1:75

VER DESENHO 1220-DES-1201-20-59-001

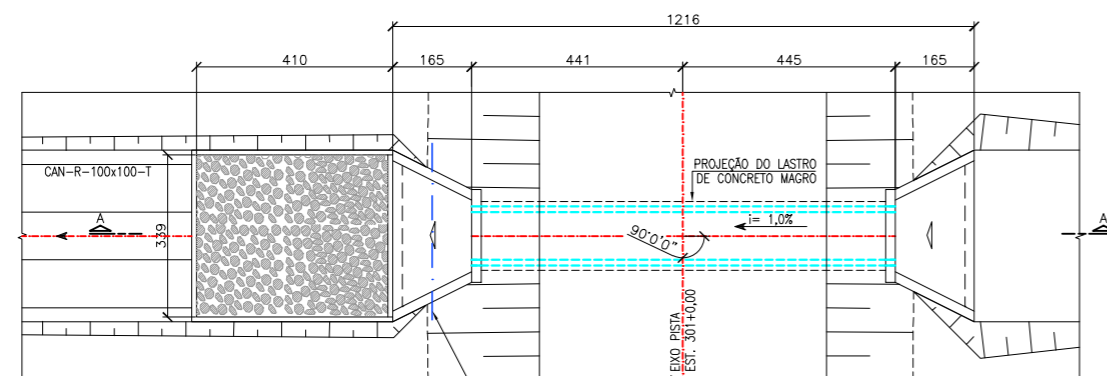


CORTE AA
ESC.: 1:75

BSTC #1,00m - L=9,07m TUBO P.B. CLASSE PA1

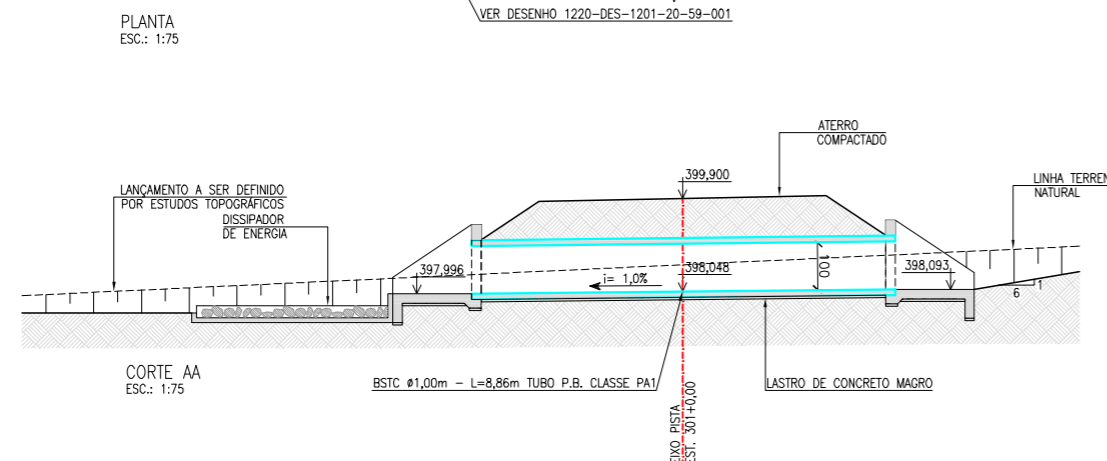
LASTRO DE CONCRETO MAGRO

BSTC Ø 100 cm – PISTA ESQUERDA EST. 301+0,00



PLANTA
ESC.: 1:75

VER DESENHO 1220-DES-1201-20-59-001

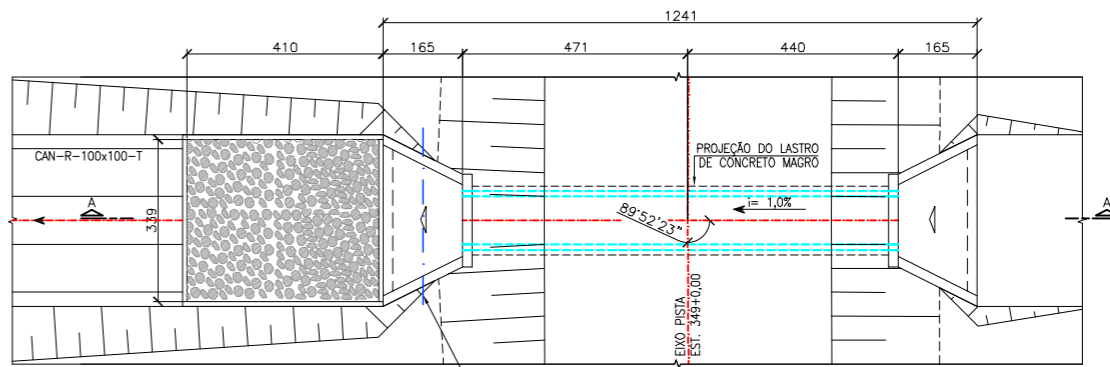


CORTE AA
ESC.: 1:75

BSTC #1,00m - L=8,86m TUBO P.B. CLASSE PA1

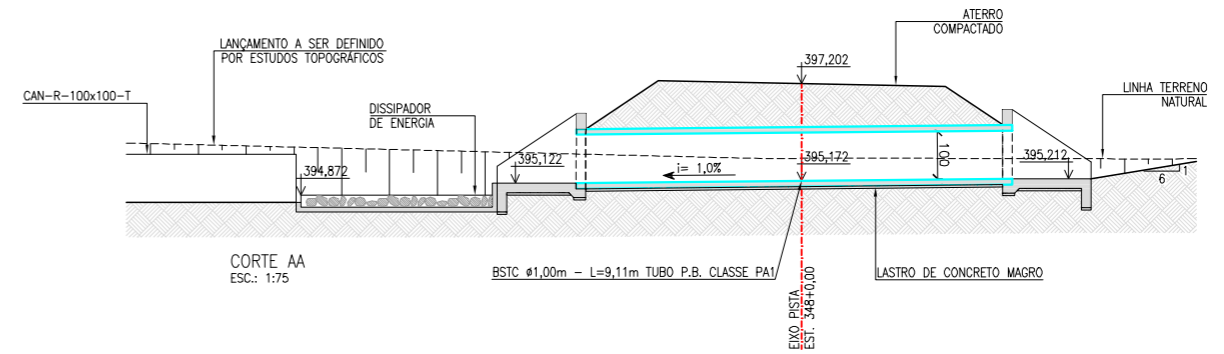
LASTRO DE CONCRETO MAGRO

BSTC Ø 100 cm – PISTA ESQUERDA EST. 349+0,00



PLANTA
ESC.: 1:75

VER DESENHO 1220-DES-1201-20-59-001



CORTE AA
ESC.: 1:75

BSTC #1,00m - L=9,11m TUBO P.B. CLASSE PA1

LASTRO DE CONCRETO MAGRO

NOTA :
1 - A FISCALIZAÇÃO DEVERÁ APROVAR OS LOCAIS DE LANÇAMENTO DOS EFLUENTES DOS BUEIROS NOS TALVEGUES NATURAIS A FIM DE EVITAR EROSIONES REGRESSIVAS.

Nº	DESCRIÇÃO	TIPO	DATA	RUBRICA	OBJETO
03	CLASSES DE TUBOS E CAIXAS COLETORAS	E	01/10/2009		
02	ADEQUAÇÃO DAS BOCAS DE BUEIROS E CAIXAS COLETORAS	E	20/08/2009		
01	INCLUSÃO DA ATA DE APROVAÇÃO	E	12/03/2009		
00	EMIÇÃO INICIAL	B	10/02/2009		

<p>TIPO DE EMISSÃO</p> <p>(A) PRELIMINAR</p> <p>(B) PARA APROVAÇÃO</p> <p>(C) PARA CONHECIMENTO</p> <p>(D) PARA COTAÇÃO</p> <p>(E) PARA CONSTRUÇÃO</p> <p>(F) CONFORME COMPRADO</p> <p>(G) CONFORME CONSTRUÍDO</p> <p>(H) CANCELADO</p> <p>(I) DE TRABALHO</p>	<p>HIDROCONSULT Consultoria, Estudos e Projetos S.A.</p> <p>MWH BRASIL</p> <p>consórcio LOGOS - CONCREMAT Gerenciamento do Projeto de Integração do Rio São Francisco</p>	<p>PROJETO EXECUTIVO – EIXO NORTE – LOTE 'B'</p> <p>SEGMENTO DE CANAL ENTRE RESERV. DO BOI / AQUEDUTO DO BOI</p> <p>SISTEMA DE DRENAGEM</p> <p>BUEIROS ESTRADA VICINAL MARGEM ESQUERDA – EST. 280 A EST. 349</p>	<p>FOLHA</p> <p>15/16</p>
<p>PROJETA: <i>[Signature]</i></p> <p>APROVAÇÃO: <i>[Signature]</i></p> <p>RES. TÉCNICO: <i>[Signature]</i></p> <p>Nº ART. 92221220070968286</p>	<p>DESENHISTA: MÁRCIA</p> <p>DATA: 10/02/2009</p> <p>CREA: 500177030 / 0601464709</p>	<p>APROVAÇÃO – ML. ATA Nº 373</p> <p>DATA: 02/03/09</p> <p>Nº DES CLIENTE: 1220-DES-1729-20-48-034</p> <p>REV. R03</p> <p>ESCALA INDIC.</p>	