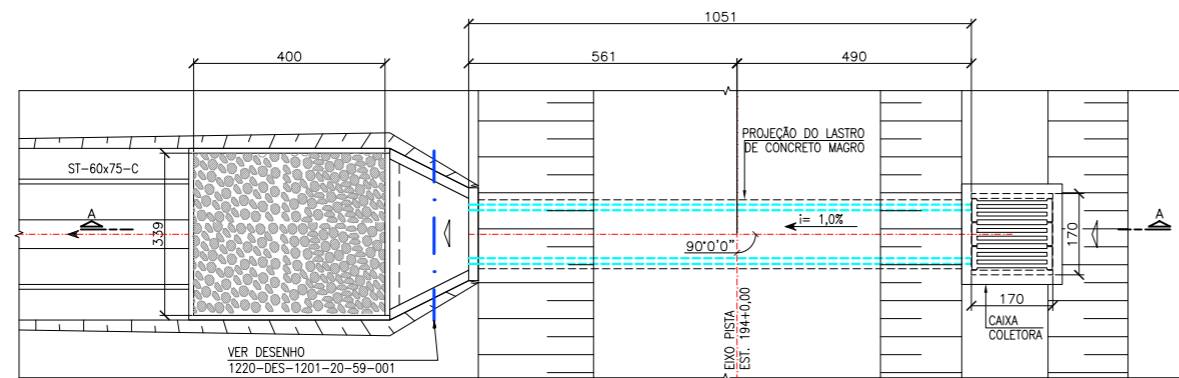
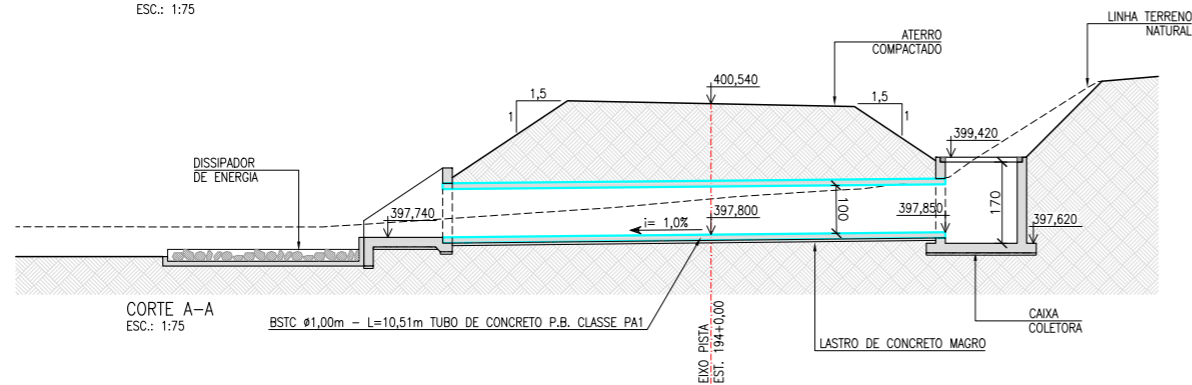


BSTC Ø 1,00 m – PISTA DIREITA EST. 194+0,00

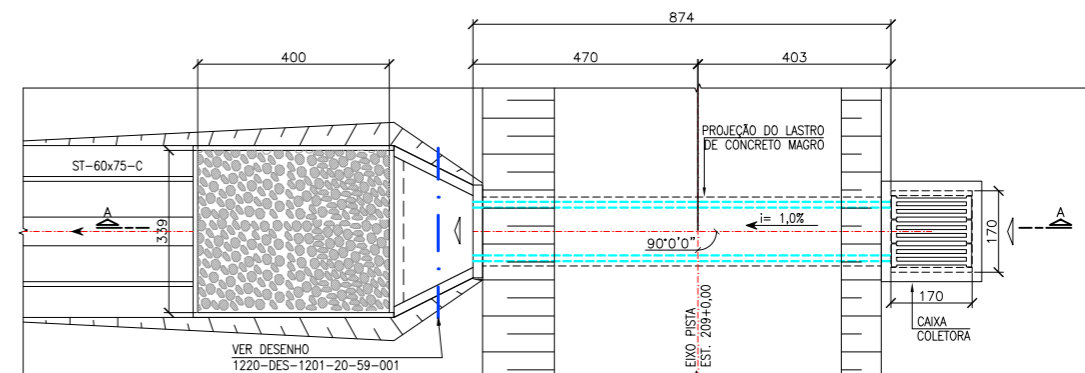


PLANTA
ESC.: 1:75

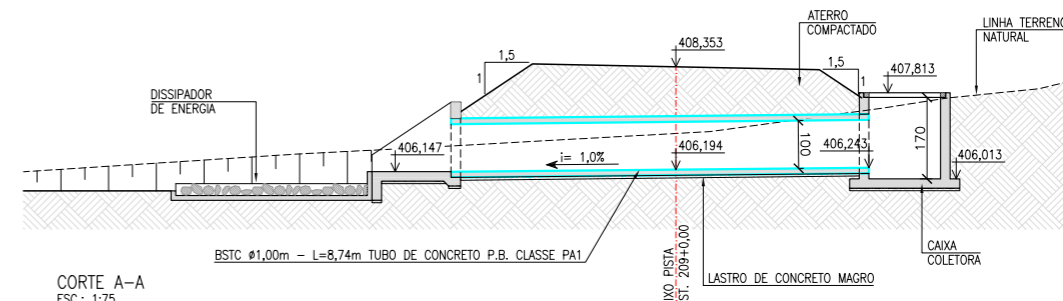


CORTE A-A
ESC.: 1:75

BSTC Ø 1,00 m – PISTA DIREITA EST. 209+0,00

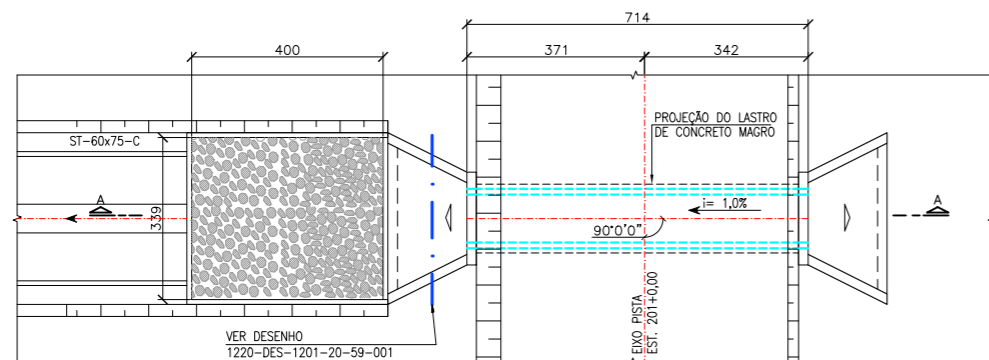


PLANTA
ESC.: 1:75

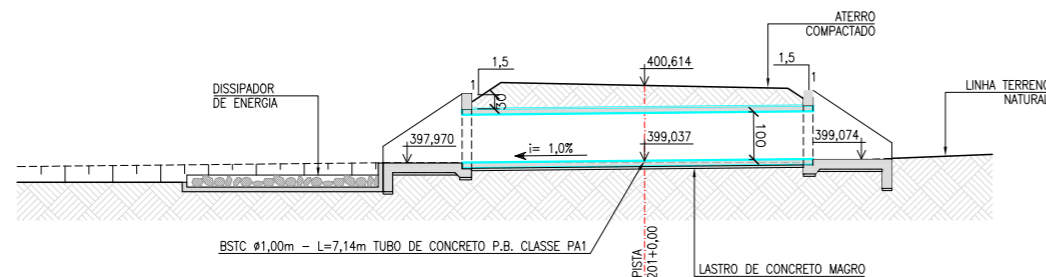


CORTE A-A
ESC.: 1:75

BSTC Ø 1,00 m – PISTA DIREITA EST. 201+0,00

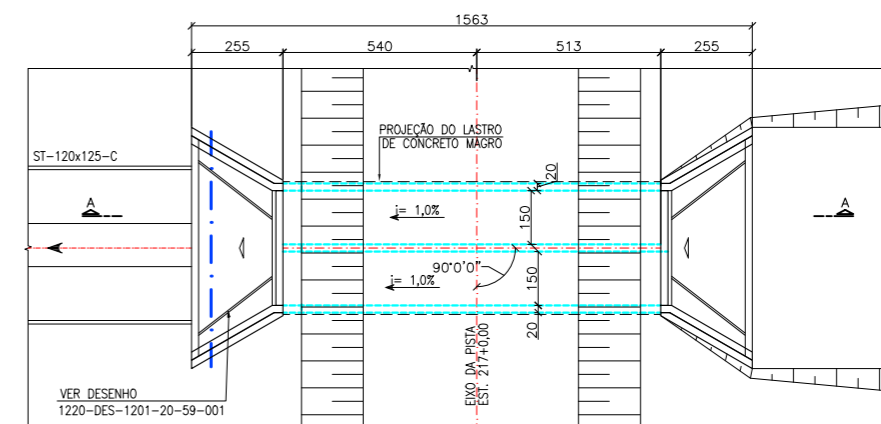


PLANTA
ESC.: 1:75

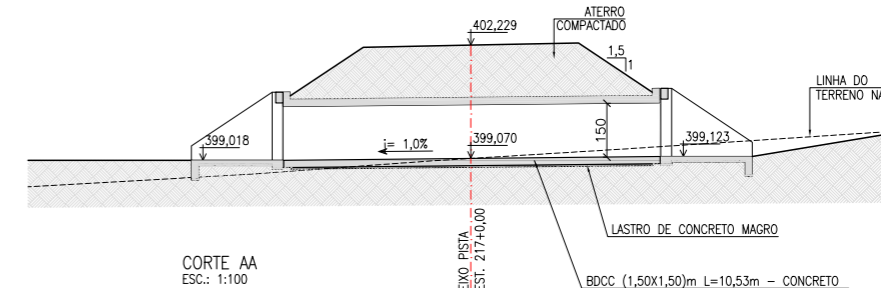


CORTE A-A
ESC.: 1:75

BDCC (1,50X1,50) m – PISTA DIREITA EST. 217+0,00



PLANTA
ESC.: 1:100



CORTE A-A
ESC.: 1:100

NOTA :
1 - A SUPERVISÃO DEVERÁ APROVAR OS LOCAIS DE LANÇAMENTO DOS EFLUENTES DOS BUEIROS NOS TALVEGUES NATURAIS A FIM DE EVITAR EROSIÕES REGRESSIVAS.

Nº	DESCRIÇÃO	TIPO DE EMISSÃO	DATA	RUBRICA	OBJETO
06	ADEQUAÇÃO DAS COTAS	E	07/07/2010		
05	INCLUSÃO DE FILTRO INVERTIDO	E	02/12/2009		
04	CLASSES DE TUBOS E CAIXAS COLETORAS	E	01/10/2009		
03	ADEQUAÇÃO DAS BOCAS DE BUEIROS E CAIXAS COLETORAS	E	20/08/2009		
02	REVISÃO DO N° DE FOLHAS	E	15/04/2009		
01	INCLUSÃO DA ATA DE APROVAÇÃO	E	27/02/2009		
00	EMIÇÃO INICIAL	B	19/12/2008		

<p>TIPO DE EMISSÃO</p> <p>(A) PRELIMINAR</p> <p>(B) PARA APROVAÇÃO</p> <p>(C) PARA CONHECIMENTO</p> <p>(D) PARA COTAÇÃO</p> <p>(E) PARA CONSTRUÇÃO</p> <p>(F) CONFORME COMPRADO</p> <p>(G) CONFORME CONSTRUÍDO</p> <p>(H) CANCELADO</p> <p>(I) DE TRABALHO</p>	<p>HIDROCONSULT Consultoria, Estudos e Projetos S.A.</p> <p>MWH BRASIL</p>	<p>consórcio LOGOS - CONCREMAT Gerenciamento do Projeto de Integração do Rio São Francisco</p>	<p>PROJETO EXECUTIVO – EIXO NORTE – LOTE 'B' SEGMENTO DE CANAL ENTRE RES. DO BOI E AQUEDUTO DO BOI SISTEMA DE DRENAGEM BUEIROS ESTRADA DE SERVIÇO PISTA DIREITA – EST. 194 A EST. 217</p>	<p>FOLHA 01/01</p>
<p>PROJETISTA: [Assinatura]</p> <p>APROVAÇÃO: [Assinatura]</p> <p>RES. TÉCNICO: [Assinatura]</p> <p>Nº ART.: 92221220070968286</p>	<p>DESENHISTA: LECIUS/VANESSA</p> <p>DATA: 19/12/2008</p> <p>CREA: 500177030 / 0601464709</p>	<p>APROVAÇÃO – ME. ATA Nº 357</p> <p>DATA: 06/02/09</p>	<p>Nº DES CLIENTE: 1220-DES-1729-20-48-016</p> <p>REV. R06</p> <p>ESCALA INDIC.</p>	