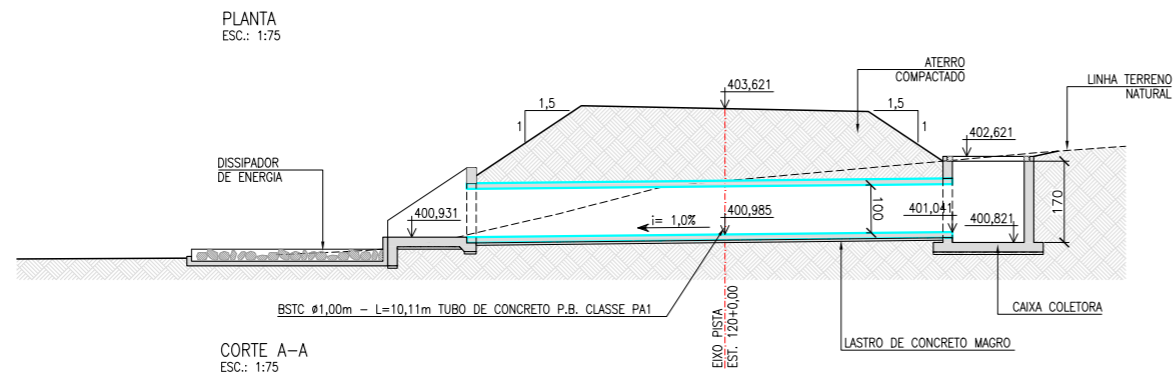
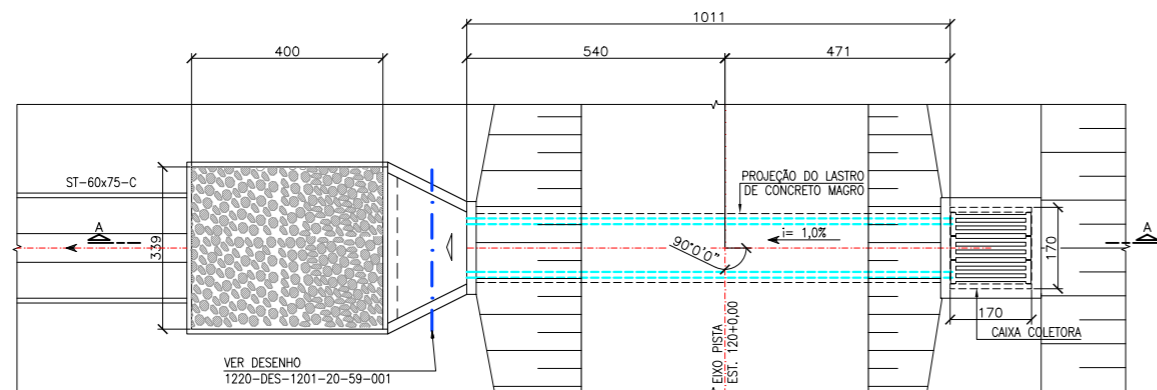
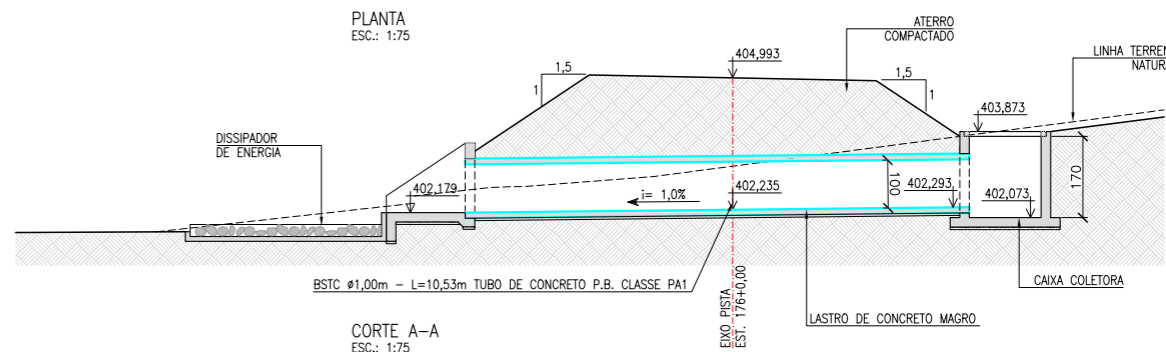
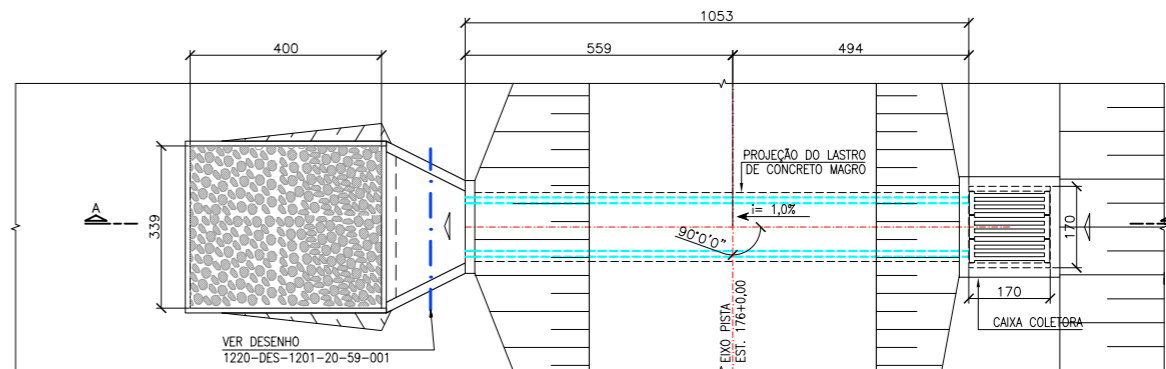


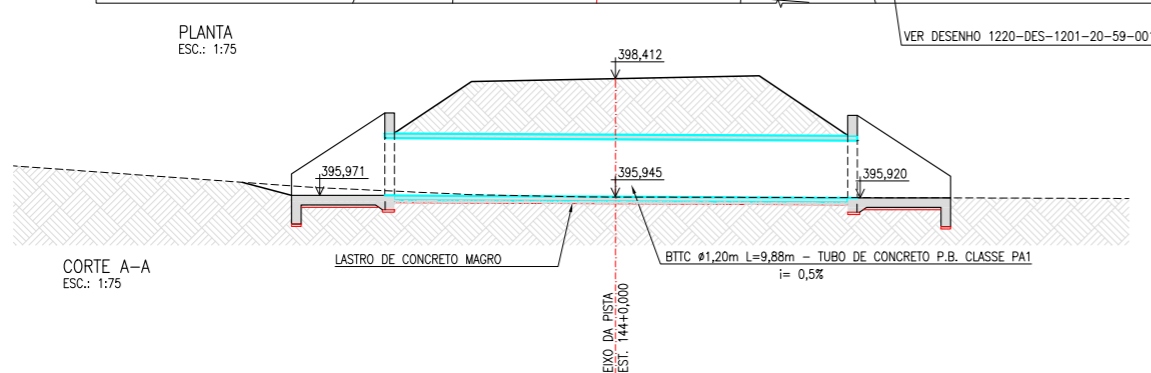
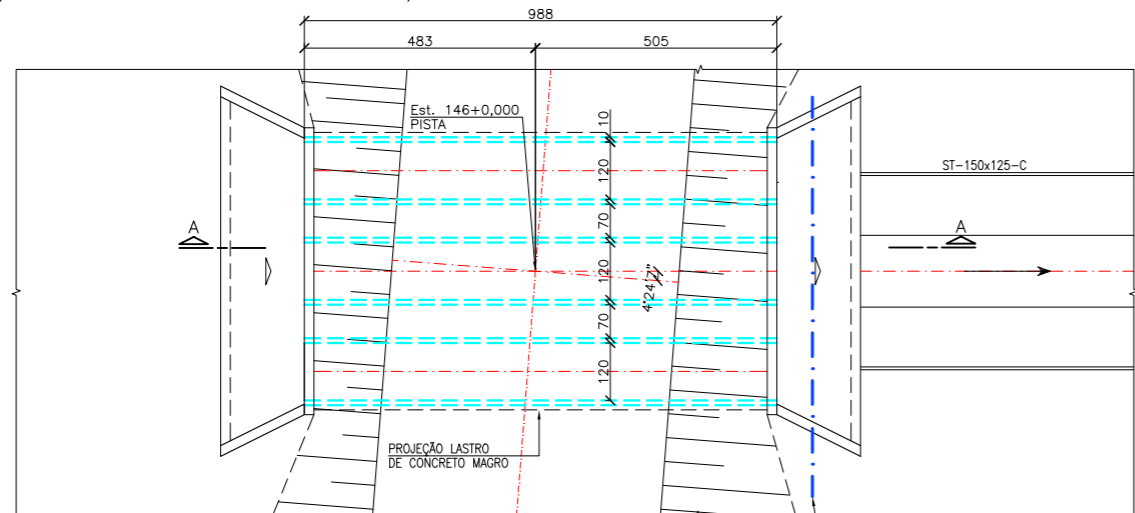
BSTC Ø 1,00 m – PISTA DIREITA EST. 120+0,00



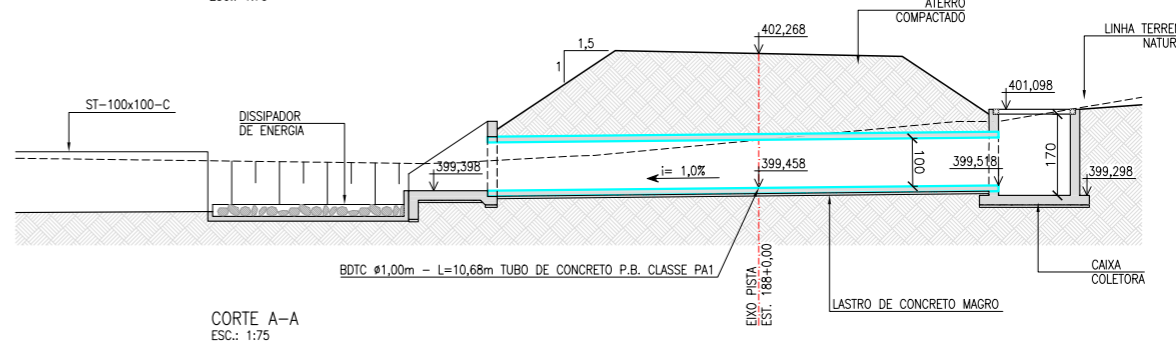
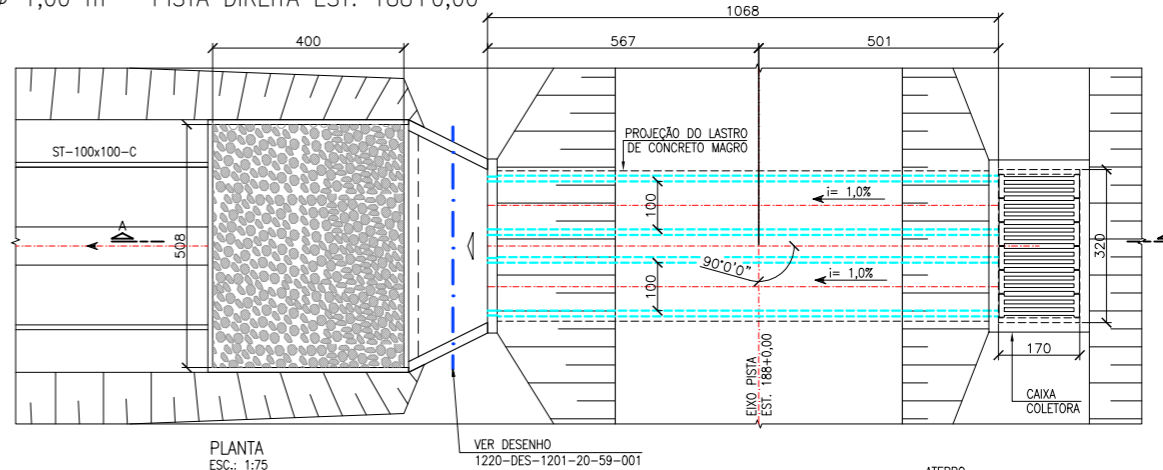
BSTC Ø 1,00 m – PISTA DIREITA EST. 176+0,00



BTTC Ø 1,20 m – PISTA DIREITA EST. 144+0,00



BDBC Ø 1,00 m – PISTA DIREITA EST. 188+0,00



NOTA :  
1 - A SUPERVISÃO DEVERÁ APROVAR OS LOCAIS DE LANÇAMENTO DOS EFLUENTES DOS BUEIROS NOS TALVEGUES NATURAIS A FIM DE EVITAR EROSIÕES REGRESSIVAS.

Nº	DESCRIÇÃO	TIPO EMISSÃO	DATA	RUBRICA	OBJETO
07	ADEQUAÇÃO DAS COTAS	E	12/08/2010		
06	ALTERAÇÃO DO BUEIRO DA ESTACA 146+0,00	E	21/12/2009		
05	INCLUSÃO DE FILTRO INVERTIDO	E	02/12/2009		
04	CLASSES DE TUBOS E CAIXAS COLETORAS	E	01/10/2009		
03	ADEQUAÇÃO DAS BOCAS DE BUEIROS E CAIXAS	E	20/08/2009		
02	REVISÃO DO N° DE FOLHAS	E	15/04/2009		
01	INCLUSÃO DA ATA DE APROVAÇÃO	E	27/02/2009		
00	EMIÇÃO INICIAL	B	15/01/2009		

<b>HIDROCONSULT</b> Consultoria, Estudos e Projetos S.A.		<b>MWH BRASIL</b>		<b>consórcio LOGOS - CONCREMAT</b> Gerenciamento do Projeto de Integração do Rio São Francisco		<b>MINISTÉRIO DA INTEGRAÇÃO NACIONAL</b> PROJETO DE INTEGRAÇÃO DO RIO SÃO FRANCISCO COM BACIAS HIDROGRÁFICAS DO NORDESTE SETENTRIONAL	
PROJETA: <i>[Assinatura]</i> APROVAÇÃO: <i>[Assinatura]</i> RES. TÉCNICO: <i>[Assinatura]</i> Nº ART.: 9221220070968286		DESENHISTA: MÁRCIO/VANESSA DATA: 15/01/2009 CREA: 500177030 / 0601464709		APROVAÇÃO - ME. ATA Nº 357 DATA: 06/02/09		PROJETO EXECUTIVO - EIXO NORTE - LOTE 'B' SEGMENTO DE CANAL ENTRE RES. DO BOI E AQUEDUTO DO BOI SISTEMA DE DRENAGEM BUEIROS ESTRADA DE SERVIÇO PISTA DIREITA - EST. 120 A EST. 188 FOLHA: 01/01	
Nº DES CLIENTE: 1220-DES-1729-20-48-015		REV. R07		ESCALA INDIC.			