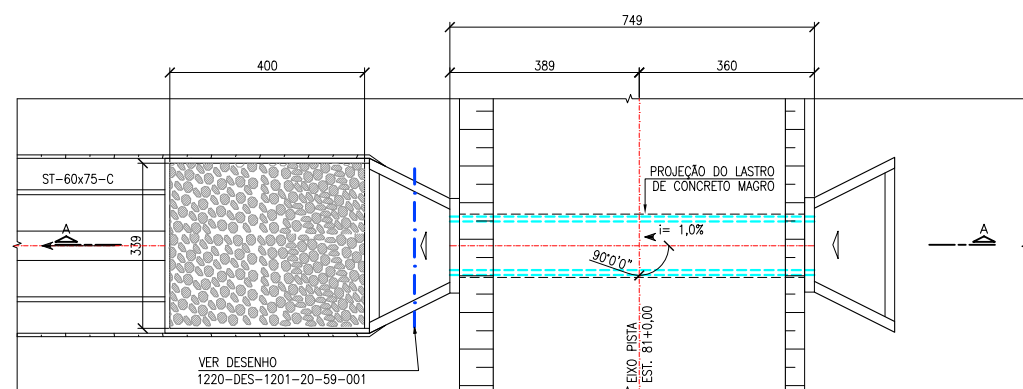
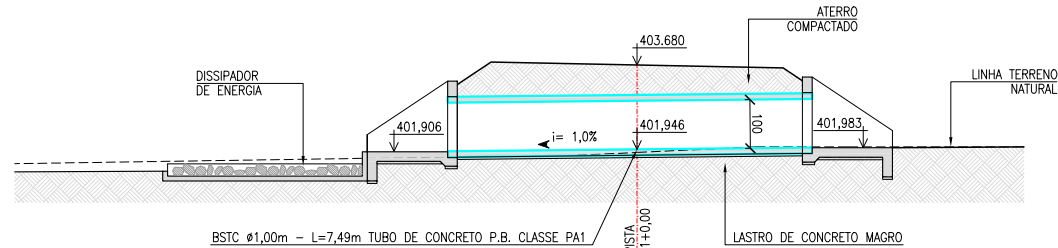


BSTC ϕ 1,00 m – PISTA DIREITA EST. 81+0,00

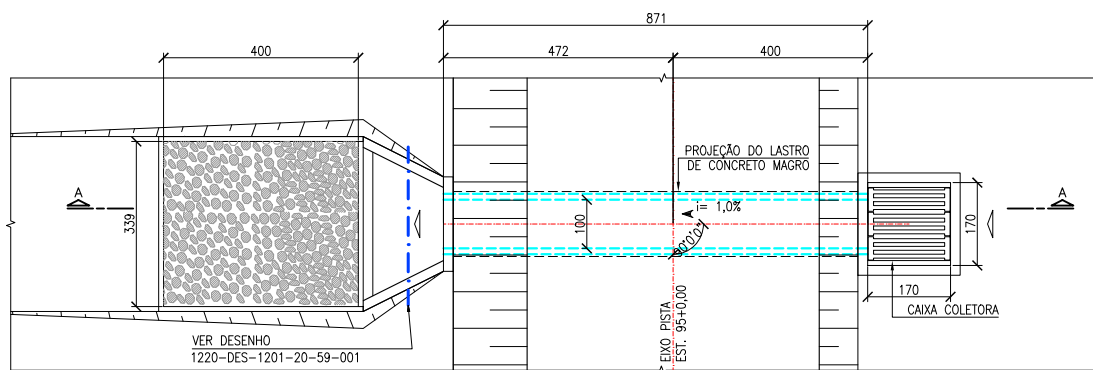


PLANTA
ESC.: 1:75

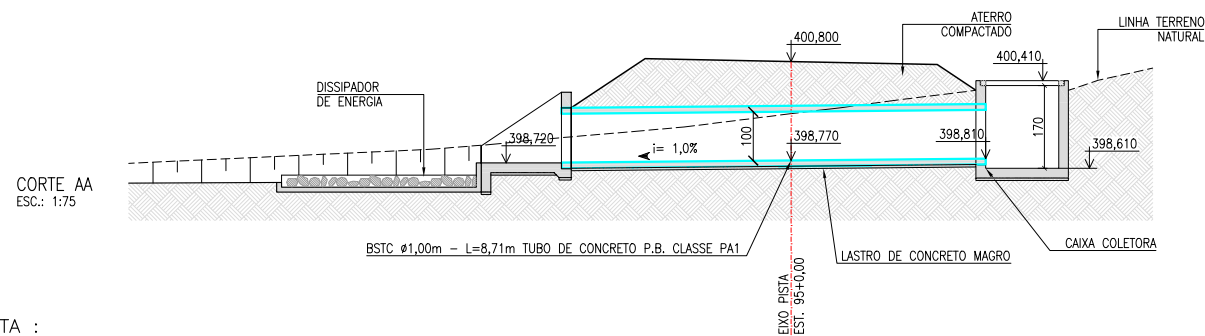


CORTE AA
ESC.: 1:75

BSTC ϕ 1,00 m – PISTA DIREITA EST. 95+0,00



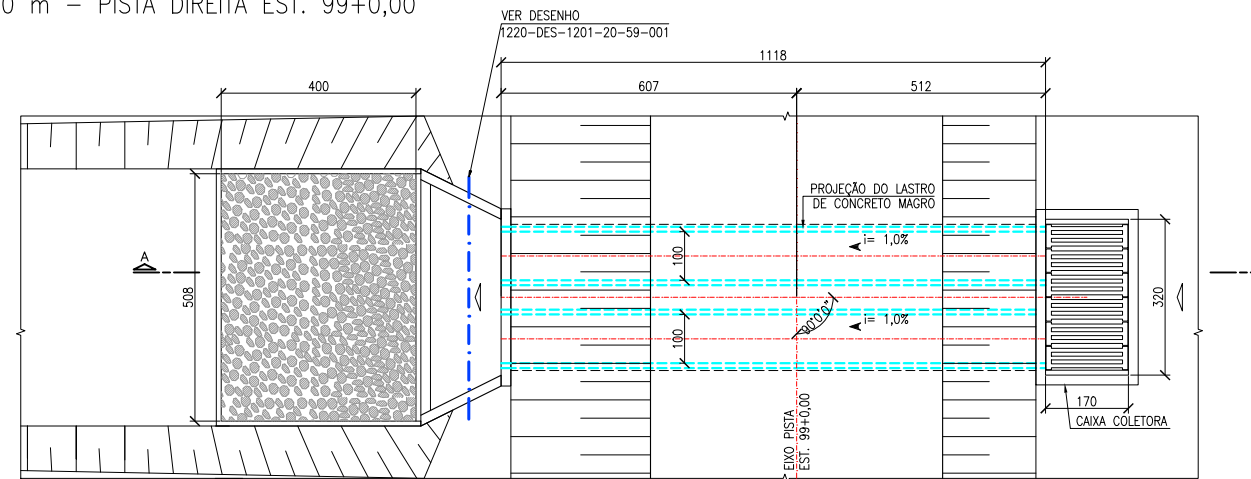
PLANTA
ESC.: 1:75



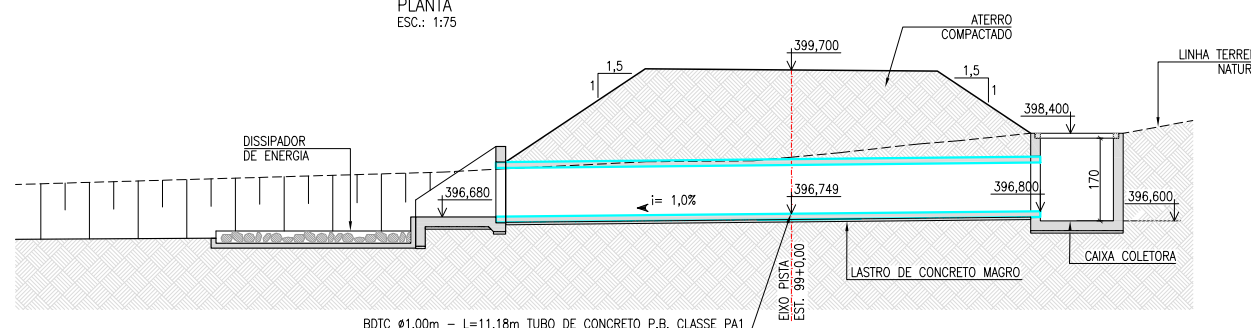
CORTE AA
ESC.: 1:75

NOTA :
1 – A SUPERVISÃO DEVERÁ APROVAR OS LOCAIS DE LANÇAMENTO DOS EFLUENTES DOS BUEIROS NOS TALVEGUES NATURAIS A FIM DE EVITAR EROSÕES REGRESSIVAS.

BBTC ϕ 1,00 m – PISTA DIREITA EST. 99+0,00

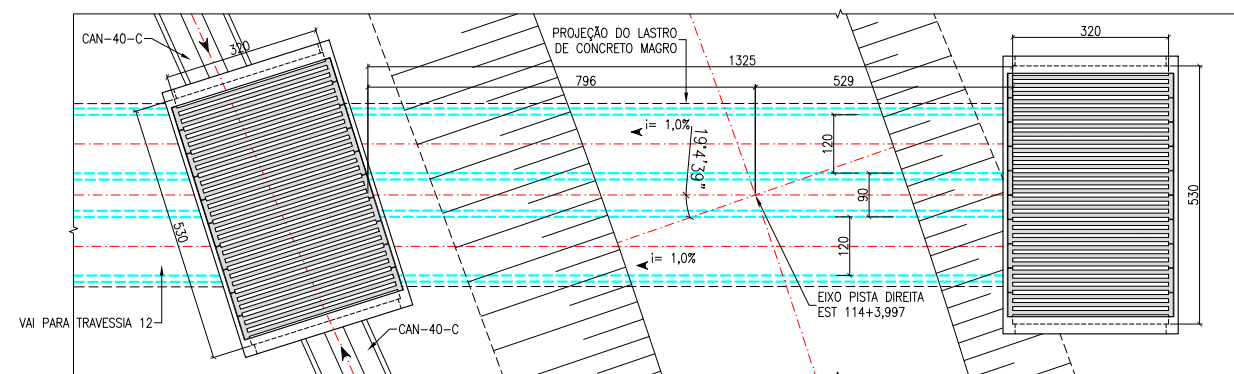


PLANTA
ESC.: 1:75

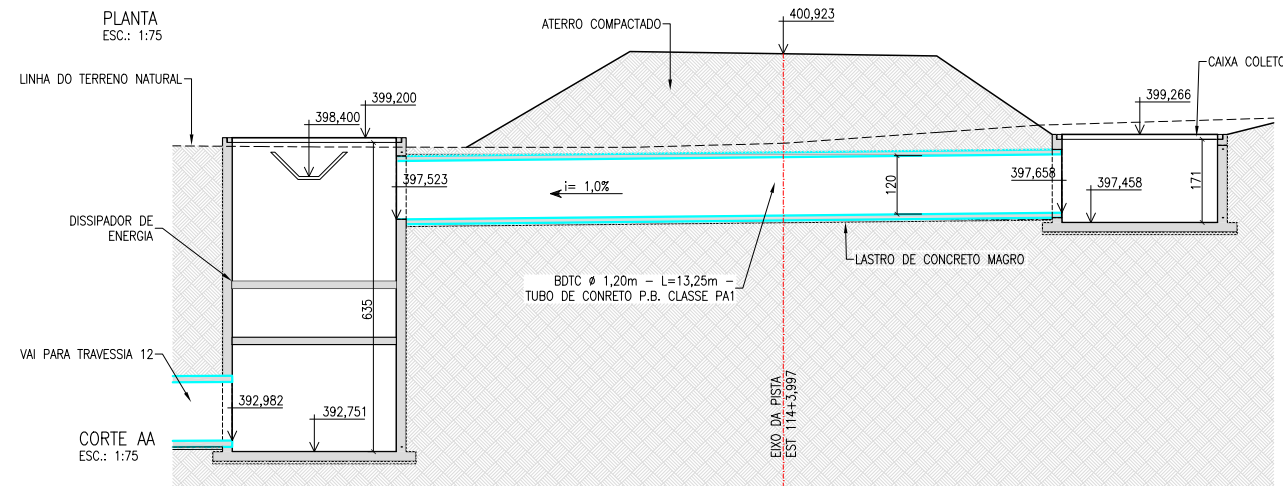


CORTE AA
ESC.: 1:75

BBTC ϕ 1,20 m – PISTA DIREITA EST. 114+3,997



PLANTA
ESC.: 1:75



CORTE AA
ESC.: 1:75

Nº	DESCRIÇÃO	TIPO EMISSÃO	DATA	RUBRICA	OBJETO
07	ADEQUAÇÃO DAS COTAS	E	07/07/2010		
06	REVISÃO BUEIRO DA EST 114+3,997	E	20/04/2010		
05	INCLUSÃO DE FILTRO INVERTIDO	E	02/12/2009		
04	CLASSES DE TUBOS E CAIXAS COLETORAS	E	01/10/2009		
03	ADEQUAÇÃO DAS BOCAS DOS BUEIROS E CAIXAS COLETORAS	E	20/08/2009		
02	REVISÃO DO N° DE FOLHAS	E	15/04/2009		
01	INCLUSÃO DA ATA DE APROVAÇÃO	E	27/02/2009		
00	EMISSÃO INICIAL	B	15/01/2009		

<p>TIPO DE EMISSÃO</p> <p>(A) PRELIMINAR</p> <p>(B) PARA APROVAÇÃO</p> <p>(C) PARA CONHECIMENTO</p> <p>(D) PARA COTACÃO</p> <p>(E) PARA CONSTRUÇÃO</p> <p>(F) CONFORME COMPRADO</p> <p>(G) CONFORME CONSTRUÍDO</p> <p>(H) CANCELADO</p> <p>(I) DE TRABALHO</p>		<p>HIDROCONSULT</p> <p>Consultoria, Estudos e Projetos S.A.</p>	<p>MWH BRASIL</p>	<p>consórcio</p> <p>LOGOS - CONCREMAT</p> <p>Gerenciamento do Projeto de Integração do Rio São Francisco</p>	<p>MINISTÉRIO DA INTEGRAÇÃO NACIONAL</p> <p>PROJETO DE INTEGRAÇÃO DO RIO SÃO FRANCISCO</p> <p>COM BACIAS HIDROGRÁFICAS DO NORDESTE SETENTRIONAL</p>
<p>PROJETISTA: [assinatura]</p> <p>APROVAÇÃO: [assinatura]</p> <p>RESP. TÉCNICO: [assinatura]</p> <p>Nº ART.: 92221220070968286</p>	<p>DESENHISTA: LECIUS/POLIANA/VANESSA</p> <p>DATA: 15/01/2009</p> <p>CREA: 500177030 / 0601464709</p>	<p>APROVAÇÃO - MI. ATA Nº 357</p>	<p>DATA</p> <p>06 02 /2009</p>	<p>PROJETO EXECUTIVO – EIXO NORTE – LOTE 'B'</p> <p>SEGMENTO DE CANAL ENTRE RES. DO ROI E AQUEDUTO DO ROI</p> <p>SISTEMA DE DRENAGEM</p> <p>BUEIROS ESTRADA DE SERVIÇO PISTA DIREITA – EST. 81 A 114+3,99</p>	<p>FOLHA</p> <p>01/01</p>
<p>Nº DES CLIENTE: 1220-DES-1729-20-48-014</p>		<p>REV: R07</p>	<p>ESCALA</p> <p>INDIC.</p>		