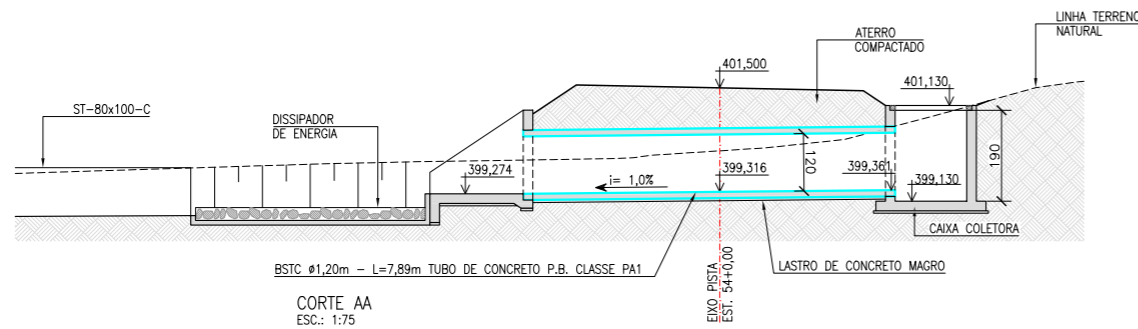
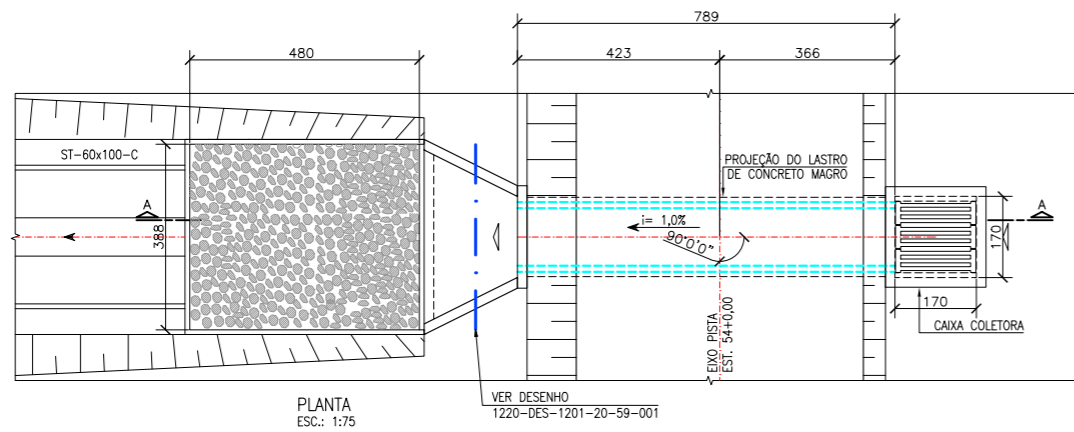
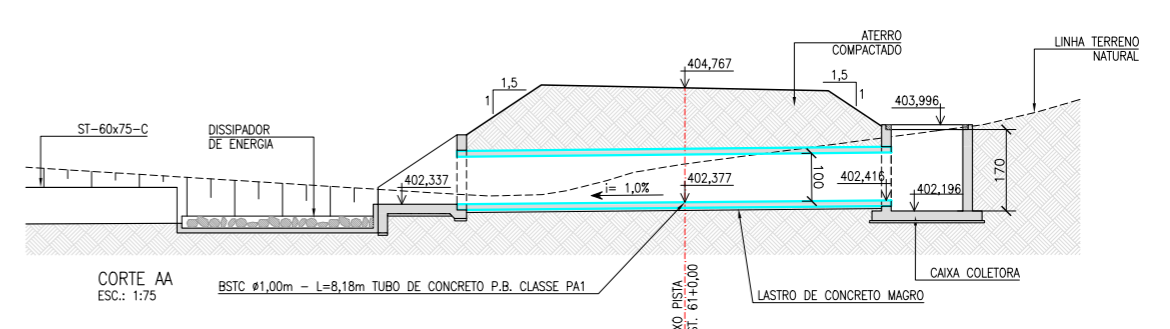
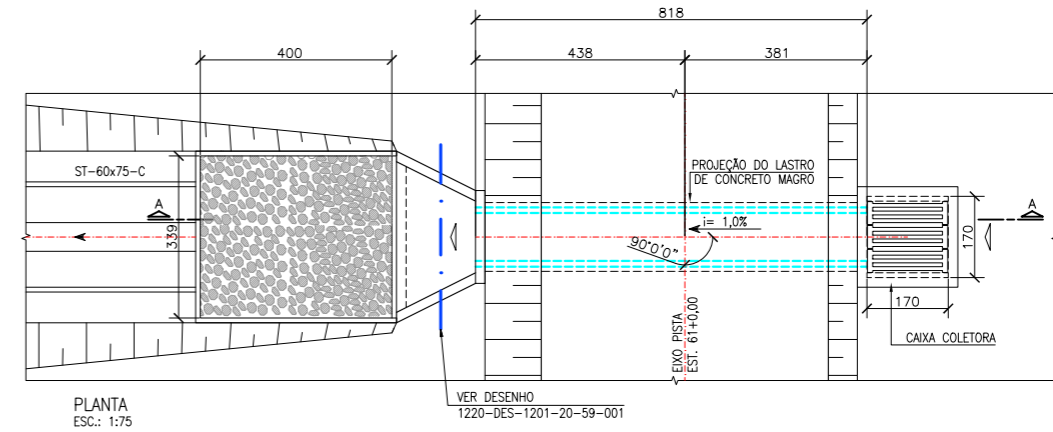


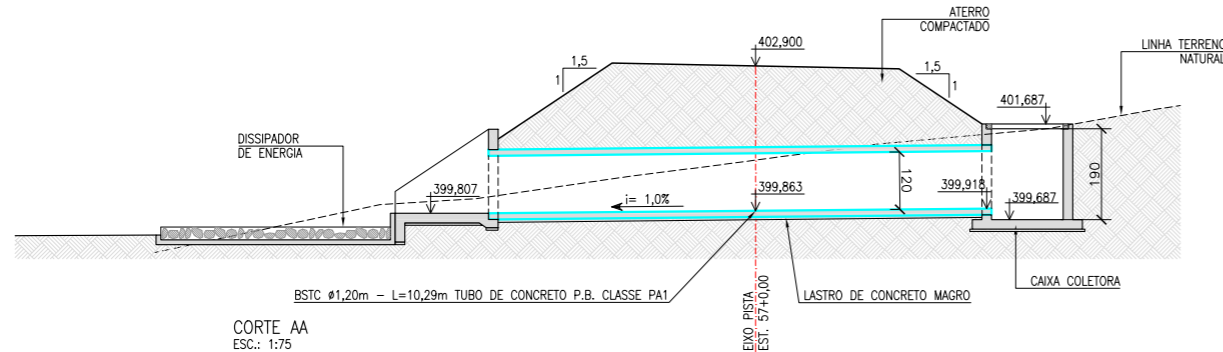
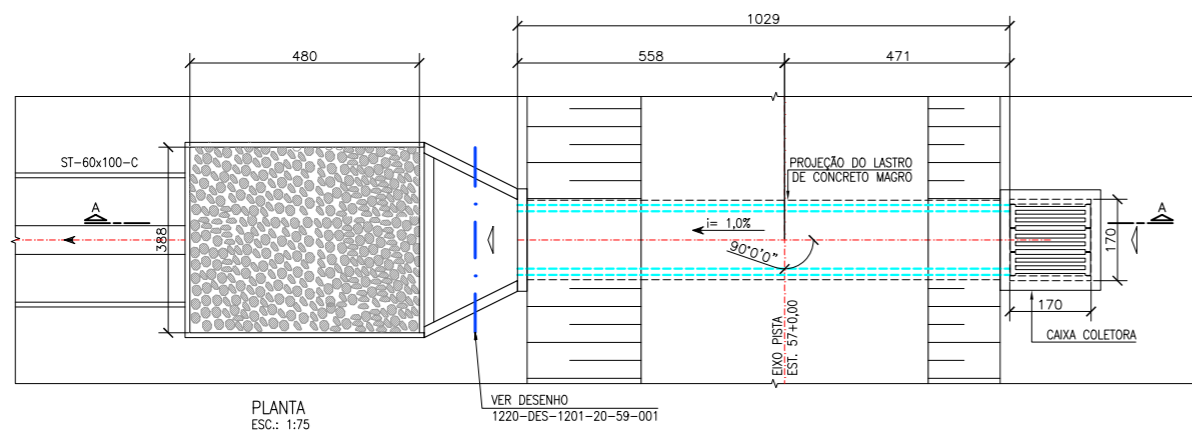
BSTC Ø 1,20 m – PISTA DIREITA EST. 54+0,00



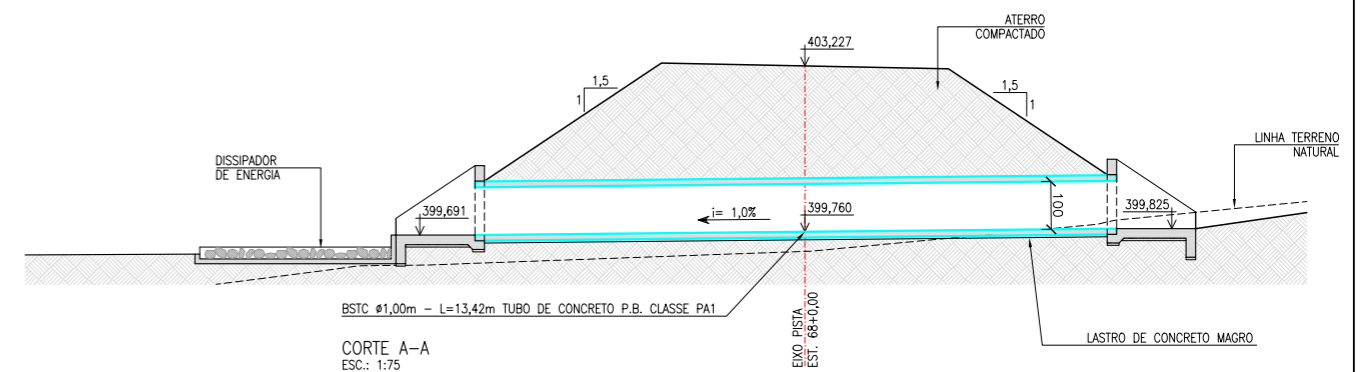
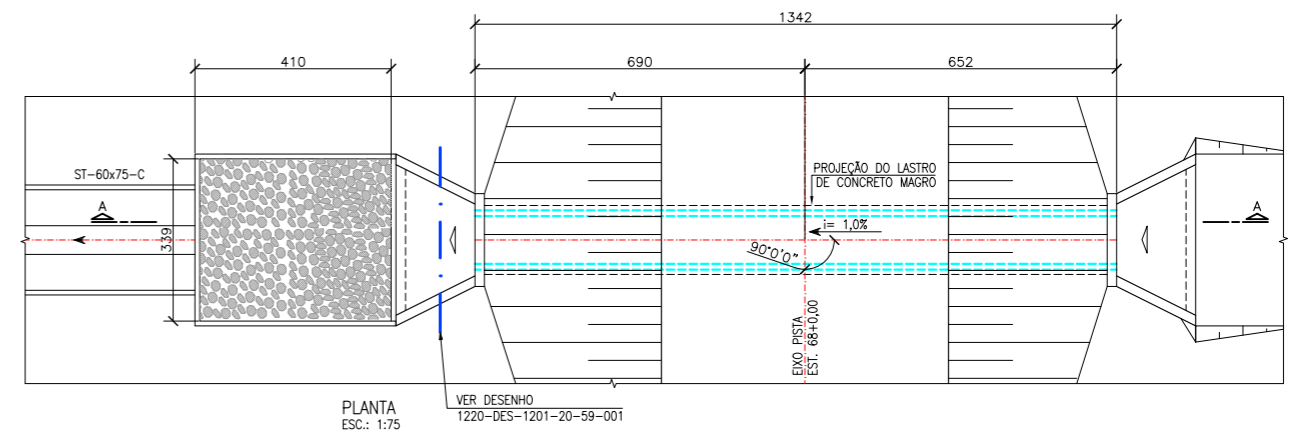
BSTC Ø 1,00 m – PISTA DIREITA EST. 61+0,00



BSTC Ø 1,20 m – PISTA DIREITA EST. 57+0,00



BSTC Ø 1,00 m – PISTA DIREITA EST. 68+0,00



NOTA :
1 - A SUPERVISÃO DEVERÁ APROVAR OS LOCAIS DE LANÇAMENTO DOS EFLUENTES DOS BUEIROS NOS TALVEGUES NATURAIS A FIM DE EVITAR EROSÕES REGRESSIVAS.

Nº	DESCRIÇÃO	TIPO DE EMISSÃO	DATA	RUBRICA	OBJETO
06	ADEQUAÇÃO DAS COTAS	(A) PRELIMINAR	07/07/2010		
05	INCLUSÃO DE FILTRO INVERTIDO	(B) PARA APROVAÇÃO	02/12/2009		
04	CLASSES DE TUBOS E CAIXAS COLETORAS	(C) PARA CONHECIMENTO	01/10/2009		
03	ADEQUAÇÃO DAS BOCAS DE BUEIROS E CAIXAS COLETORAS	(D) PARA COTAÇÃO	20/08/2009		
02	REVISÃO DO N° DE FOLHAS	(E) PARA CONSTRUÇÃO	15/04/2009		
01	INCLUSÃO DA ATA DE APROVAÇÃO	(F) CONFORME COMPRADO	27/02/2009		
00	EMIÇÃO INICIAL	(G) CONFORME CONSTRUÍDO	15/01/2009		
		(H) CANCELADO			
		(I) DE TRABALHO			

HIDROCONSULT Consultoria, Estudos e Projetos S.A.		MWH BRASIL		consórcio LOGOS - CONCREMAT Gerenciamento do Projeto de Integração do Rio São Francisco		MINISTÉRIO DA INTEGRAÇÃO NACIONAL PROJETO DE INTEGRAÇÃO DO RIO SÃO FRANCISCO COM BACIAS HIDROGRÁFICAS DO NORDESTE SETENTRIONAL	
PROJETO: <i>[assinatura]</i> APROVAÇÃO: <i>[assinatura]</i> RESP. TÉCNICO: <i>[assinatura]</i> Nº ART.: 92221220070968286	DESENHISTA: LECIUS/VANESSA DATA: 15/01/2009 CREA: 500177030 / 0601464709	APROVAÇÃO - ME: ATA Nº 357 DATA: 06/02/09	Nº DES CLIENTE: 1220-DES-1729-20-48-013 REV. R06 ESCALA INDIC.	PROJETO EXECUTIVO – EIXO NORTE – LOTE 'B' SEGMENTO DE CANAL ENTRE RES. DO BOI E AQUEDUTO DO BOI SISTEMA DE DRENAGEM BUEIROS ESTRADA DE SERVIÇO PISTA DIREITA – EST. 54 A EST. 68		FOLHA 01/01	