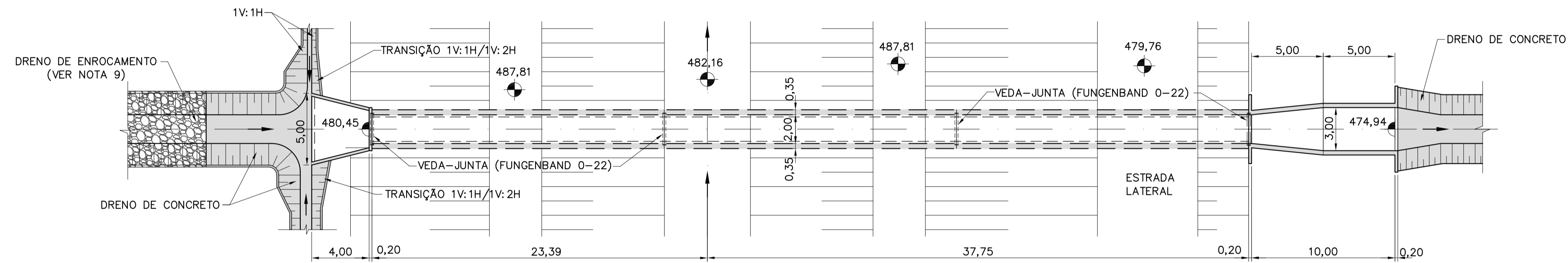
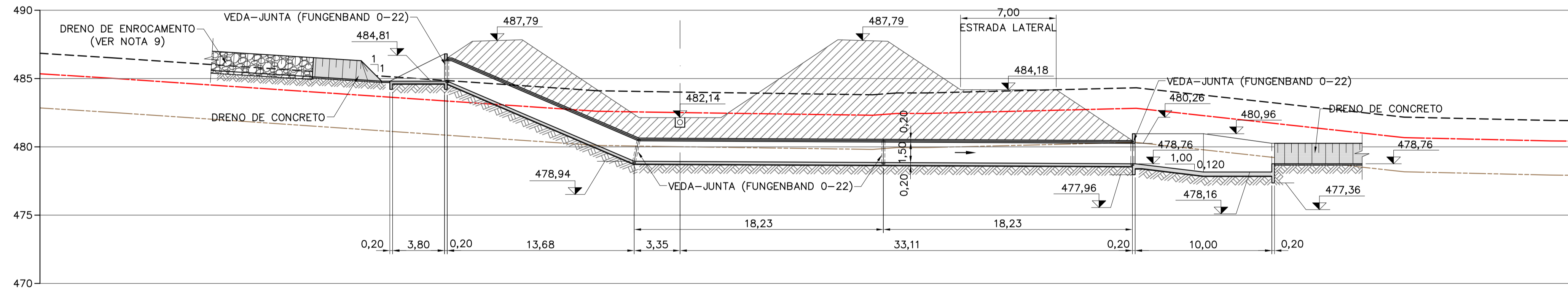


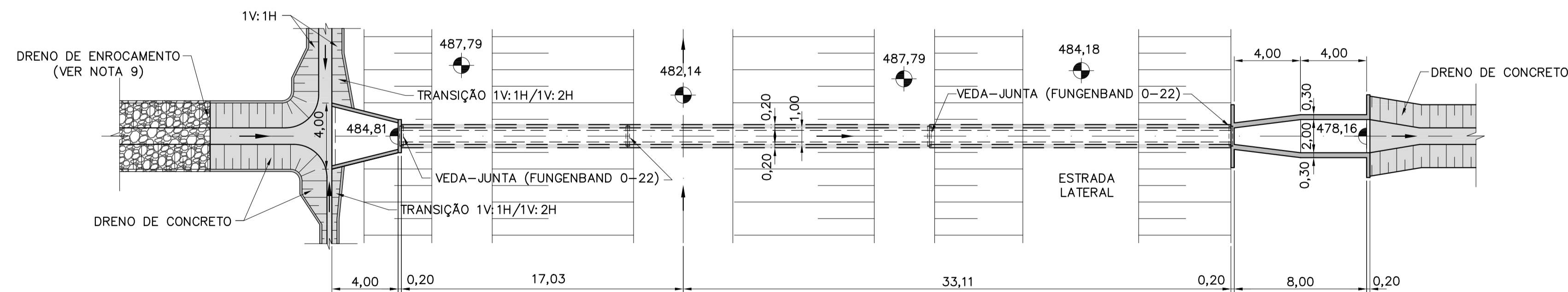
PERFIL - 1722-B-009  
ESC. 1:200



PLANTA - 1722-B-009  
ESC. 1:200



PERFIL - 1722-B-010  
ESC. 1:200



PLANTA - 1722-B-010  
ESC. 1:200

**NOTAS**

- 1- ELEVAÇÕES E DIMENSÕES EM METRO.
- 2- O CANAL DE DERAIVAÇÃO DEVERÁ AJUSTAR-SE AO TALVEGUE NATURAL EXISTENTE CONFORME APRESENTADO NOS DOCUMENTOS DE IMPLANTAÇÃO.
- 3- AS PLANILHAS DE DIMENSIONAMENTO DOS BUEIROS ESTÃO APRESENTADAS NAS RESPECTIVAS MEMÓRIAS DE CÁLCULO.
- 4- OS DETALHES TÍPICOS DA GEOMETRIA E TRANSIÇÃO DOS DRENOS ESTÃO APRESENTADOS NOS DOCUMENTOS 1210-DEP-1722-70-09-001 E 1210-DEP-1722-70-09-002.
- 5- FORAM ADOTADAS PARA A IMPLANTAÇÃO DO SISTEMA DE DRENAGEM A TOPOGRAFIA FORNECIDA PELA GERENCIADORA/MI COM COMPLEMENTOS DAS BASES CARTOGRÁFICAS DO PROJETO BÁSICO (1:2000) DE 2000.
- 6- OS SERVIÇOS DE TERRAPLENAGEM EXECUTADOS NA FAIXA DE CONSTRUÇÃO DO CANAL, COMO: CORTE, ATERRO, EXPLORAÇÃO DE JAZIDAS E BOTA-FORA, DEVERÃO SER EXECUTADOS DE ACORDO COM A CONCEPÇÃO DO PROJETO EXECUTIVO DE DRENAGEM. AS ADEQUAÇÕES DE PROJETO PROPOSTAS PELA CONSTRUTORA DEVERÃO SER APROVADAS PELA FISCALIZAÇÃO.
- 7- A CONSTRUTORA DEVERÁ APRESENTAR METODOLOGIA CONSTRUTIVA PARA APROVAÇÃO DA FISCALIZAÇÃO.
- 8- DEVERÁ SER MANTIDA UMA DISTÂNCIA MÍNIMA DE 1,50m ENTRE O FUNDO DO CANAL E A FACE SUPERIOR DA ESTRUTURA DO BUEIRO.
- 9- O DRENO DE ENROCAMENTO À MONTANTE DO BUEIRO DEVERÁ SE ADEQUAR AO TALVEGUE NATURAL DE MODO A CONDUZIR SEU FLUXO PARA O DISPOSITIVO DE ENTRADA.

**REFERÊNCIAS**

- PROJETO BÁSICO: R7 - SISTEMA DE DRENAGEM
- PROJETO BÁSICO: R16 - CADERNO DE DESENHOS - TOMO I - CANAIS, GEOLOGIA, DRENAGEM E TOMADA DA ÁGUA NO RIO SÃO FRANCISCO
- 1210-DEP-1701-70-09-026 À 1210-DEP-1701-70-09-029 - DEFINIÇÃO DAS ÁREAS DAS BACIAS DE CONTRIBUIÇÃO DO SISTEMA DE DRENAGEM
- 1210-DEP-1722-70-31-001 À 1210-DEP-1722-70-31-008 - DETALHAMENTO DO SISTEMA DE DRENAGEM
- 1210-DEP-1722-70-09-001 - RELATÓRIO DE DIMENSIONAMENTO DO SISTEMA DE DRENAGEM

**LEGENDAS**

- - - - - TERRENO NATURAL
- - - - - MATERIAL DE 1ª CATEGORIA
- - - - - MATERIAL DE 2ª CATEGORIA
- - - - - MATERIAL DE 3ª CATEGORIA

Nº	TIPO	EMISSÃO	DESCRIÇÃO	REVISÕES	EMITENTE	VERIFICAÇÃO	APROVAÇÃO	OBJETO
-	-	-	-	-	-	-	-	-
-	-	-	-	-	-	-	-	-
-	-	-	-	-	-	-	-	-
-	-	-	-	-	-	-	-	-
-	-	-	-	-	-	-	-	-
-	-	-	-	-	-	-	-	-
0	E	EMISSÃO PARA CONSTRUÇÃO		20/05/09	20/05/09	20/05/09		

**ENGE CORPS**  
Corpo de Engenheiros Consultores Ltda

consórcio  
**LOGOS - CONCREMAT**  
Gerenciamento do Projeto de Integração do Rio São Francisco

PROJETO: ASM  
VERIFICAÇÃO: ACMM  
APROVAÇÃO/RESP. TÉCNICO: MDG  
Nº ART: 92221220070967574

DESENHISTA: CAP  
DATA: 20/05/09  
CREA: 605018477  
Nº DES. PROJ.: 885-MIN-ISF-A1-E1638

VERIFICAÇÃO: / / /  
APROVAÇÃO: / / /  
APROVAÇÃO-MI: / / /

MINISTÉRIO DA INTEGRAÇÃO NACIONAL  
PROJETO DE INTEGRAÇÃO DO RIO SÃO FRANCISCO  
COM BACIAS HIDROGRÁFICAS DO NORDESTE SETENTRIONAL

1722-CANAL (CN 17) - 1722-B-009 E 1722-B-010  
PROJETO DE IMPLANTAÇÃO DOS BUEIROS  
PLANTA E PERFIL

FOLHA  
01/01

Nº DES CLIENTE: 1210-DEP-1722-04-02-007  
REV: 0  
ESCALA: INDICADA