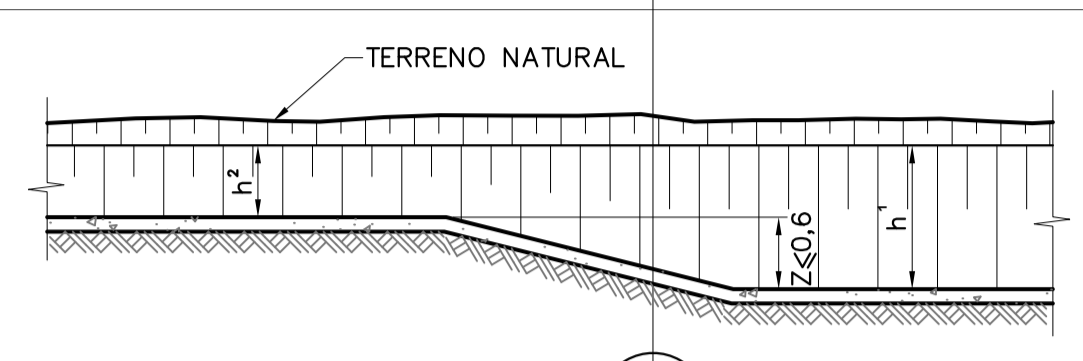
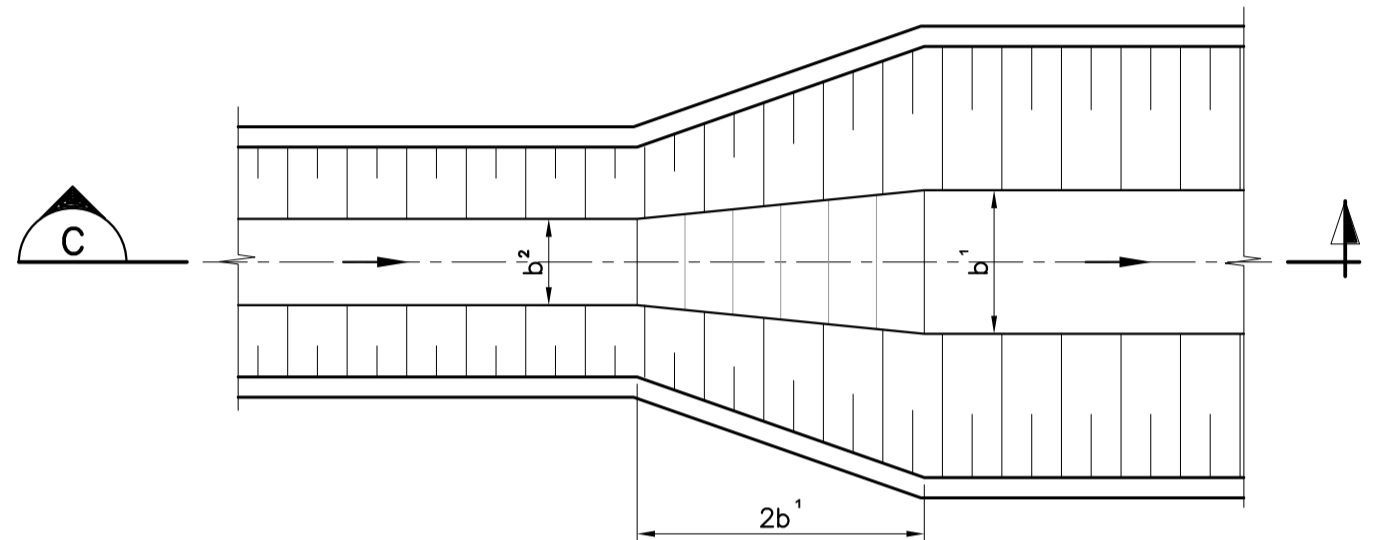


DRENOS REVESTIDOS DE CONCRETO				
TIPO	b (m)	h (m)	CONCRETO	ARMADURA
1	2,00	1,00	fck 25MPa	TELA Q138
2	3,00	1,50	fck 25MPa	TELA Q138
3	4,00	1,50	fck 25MPa	TELA Q138

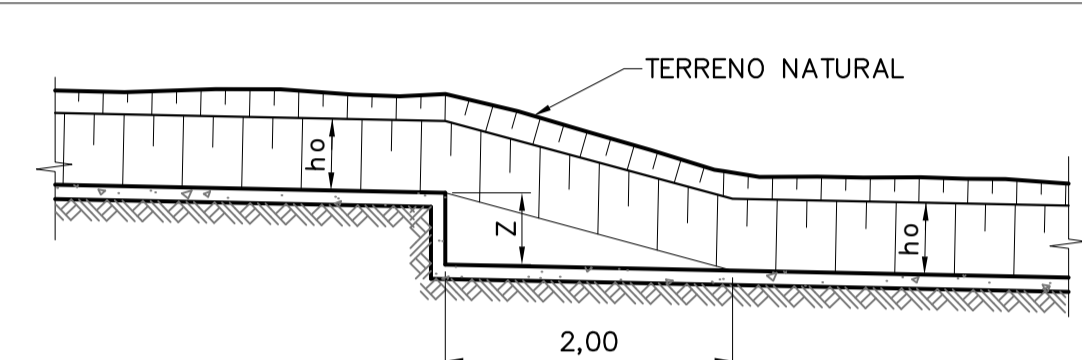


CORTE
ESC. 1:50

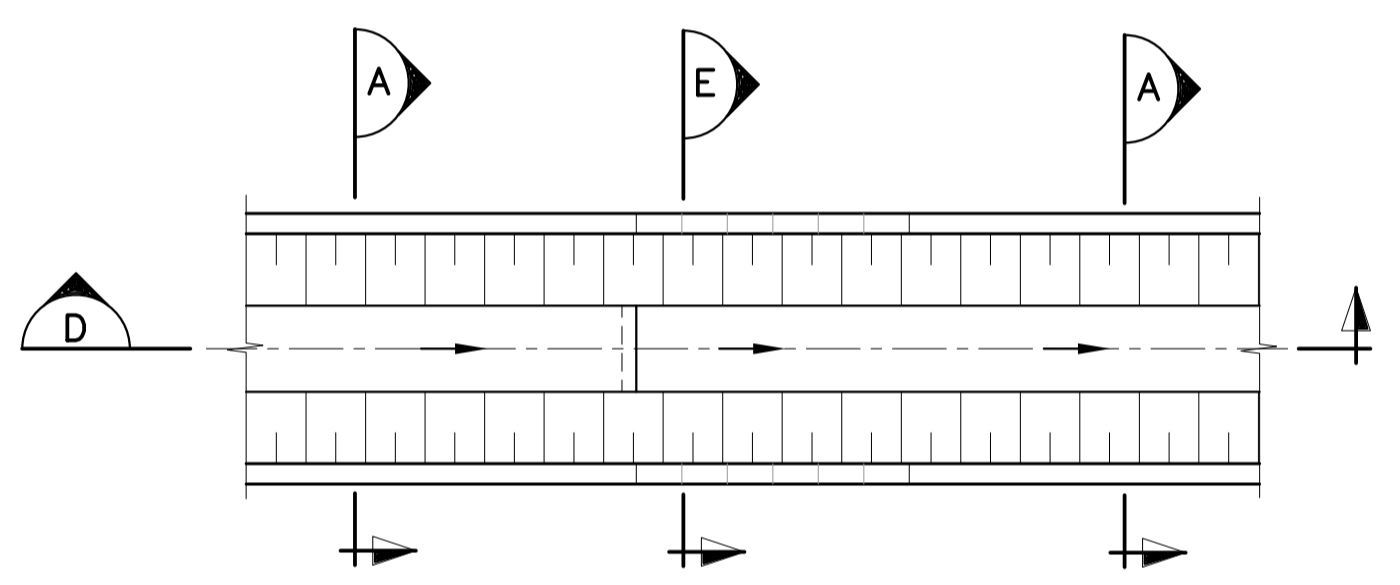


TRANSIÇÃO DE DRENOS

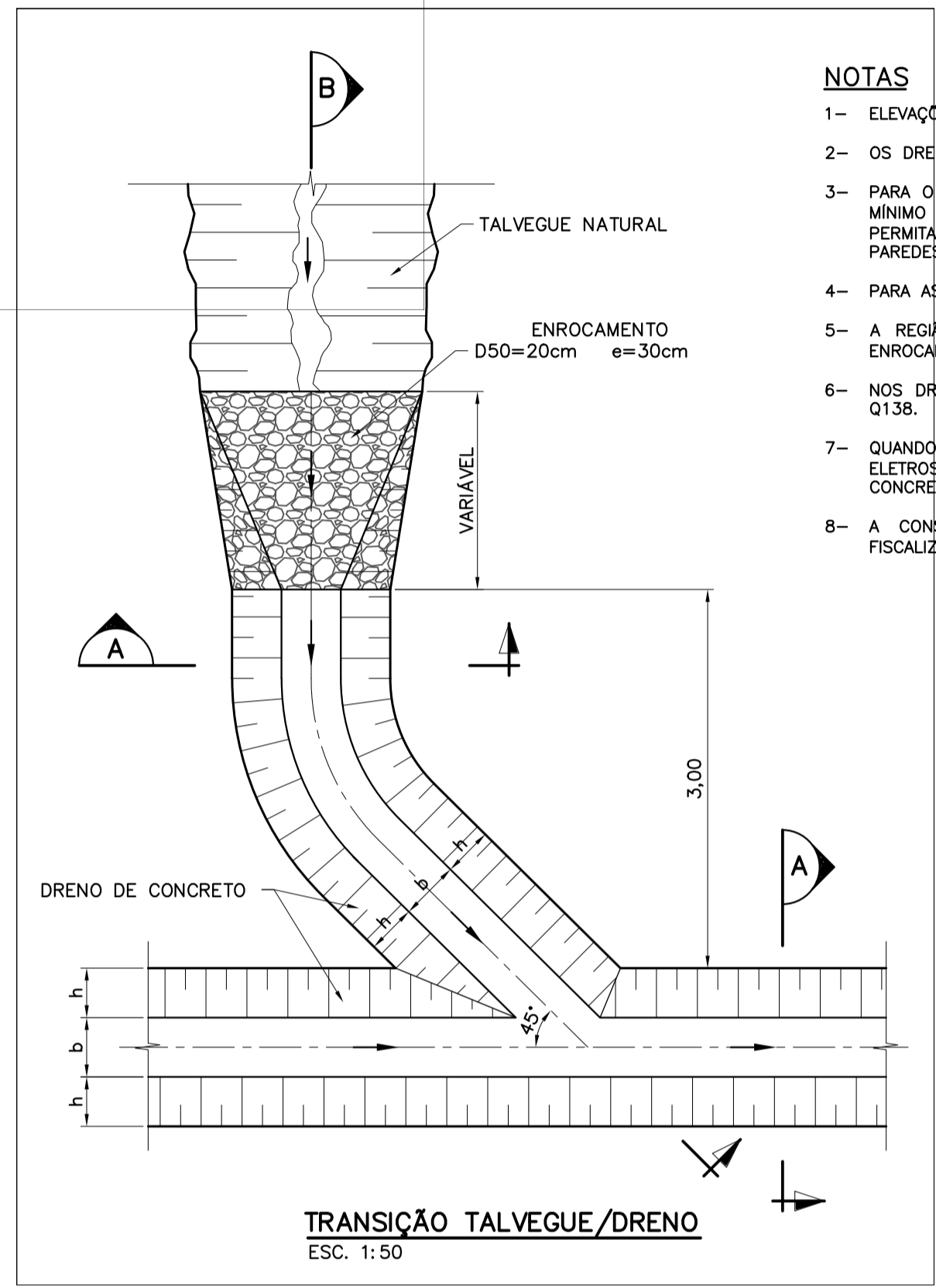
SEÇÃO TRANSVERSAL (ESQUEMÁTICA)
S/ ESCALA



CORTE
ESC. 1:50



DEGRAUS EM DRENOS

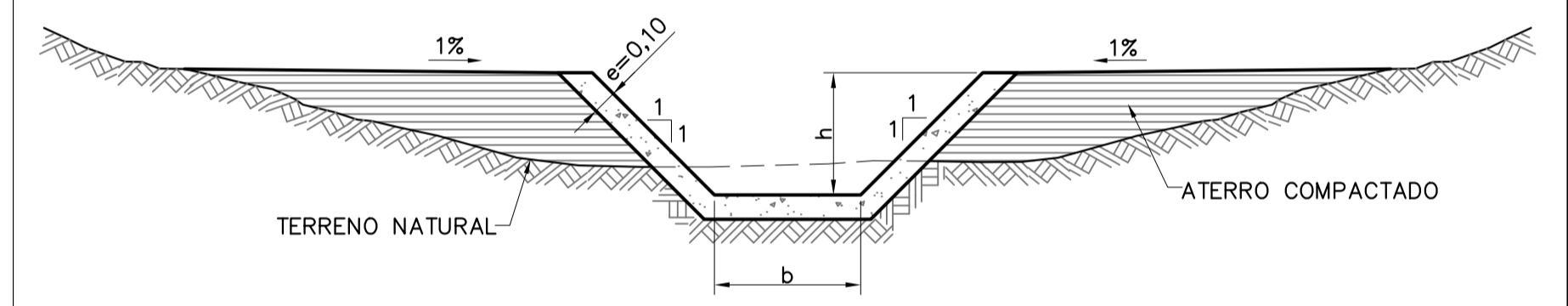


TRANSIÇÃO TALVEGUE/DRENO
ESC. 1:50

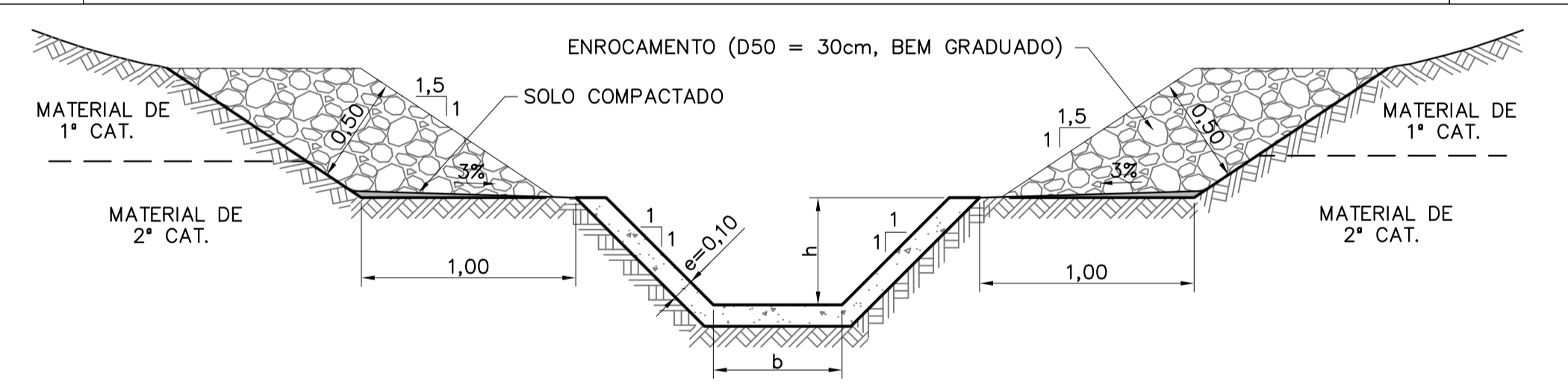
NOTAS

- ELEVAÇÕES E DIMENSÕES EM METRO.
- OS DRENOS TIPO 1, 2, e 3 DEVERÃO SER DOTADOS DE JUNTAS SECAS A CADA 5,00m.
- PARA O DRENO TIPO 1, 2 e 3 DEVERÁ SER UTILIZADO CONCRETO $f_{ck} > 25MPa$ E CONSUMO MÍNIMO DE CIMENTO DE $280kg/m^3$. O CONCRETO DEVERÁ SER COM TRABALHABILIDADE QUE PERMITA A EXECUÇÃO DO CANAL SEM A NECESSIDADE DE UTILIZAÇÃO DE FORMA FRONTAL NAS PAREDES LATERAIS.
- PARA AS VALETAS DEVERÁ SER UTILIZADO CONCRETO $f_{ck} > 15MPa$.
- A REGIÃO DO TALUDE ESCAVADO EM MATERIAL DE 1ª E 2ª DEVERÁ SER PROTEGIDA COM ENROCAMENTO DE PROTEÇÃO $e = 50cm$ e $D50 = 30cm$, BEM GRADUADO.
- NOS DRENOS TIPO 1, 2 e 3 DEVERÁ SER USADA TELA ELETROSOLDADA EM AÇO CA-60 TIPO Q138.
- QUANDO O DRENO ESTIVER NA SITUAÇÃO EM ATERRADO DEVERÁ SER ARMADO COM TELA ELETROSOLDADA EM AÇO CA-60 TIPO Q138. TODA ESTRUTURA ARMADA SERÁ EXECUTADA COM CONCRETO $f_{ck} > 25MPa$.
- A CONSTRUTORA DEVERÁ APRESENTAR METODOLOGIA CONSTRUTIVA PARA APROVAÇÃO DA FISCALIZAÇÃO.

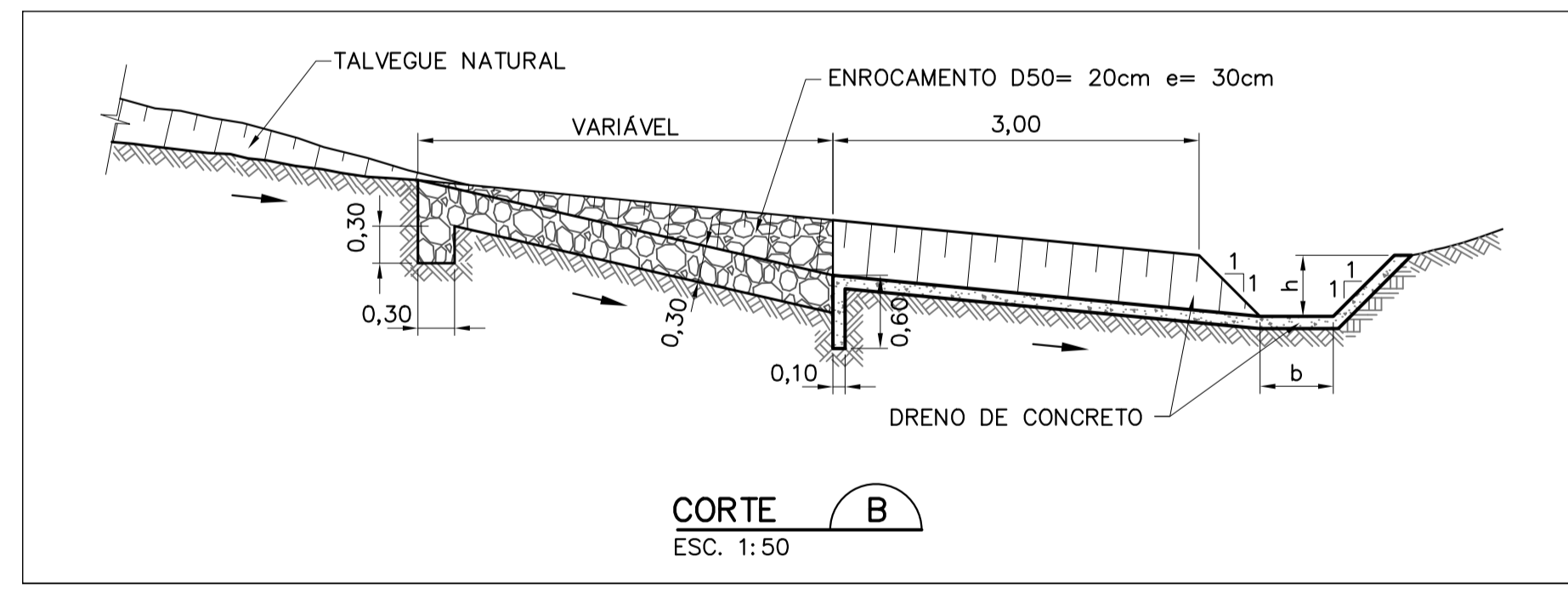
DRENOS DE PROTEÇÃO TRAPEZOIDAL – REVESTIMENTO DE CONCRETO



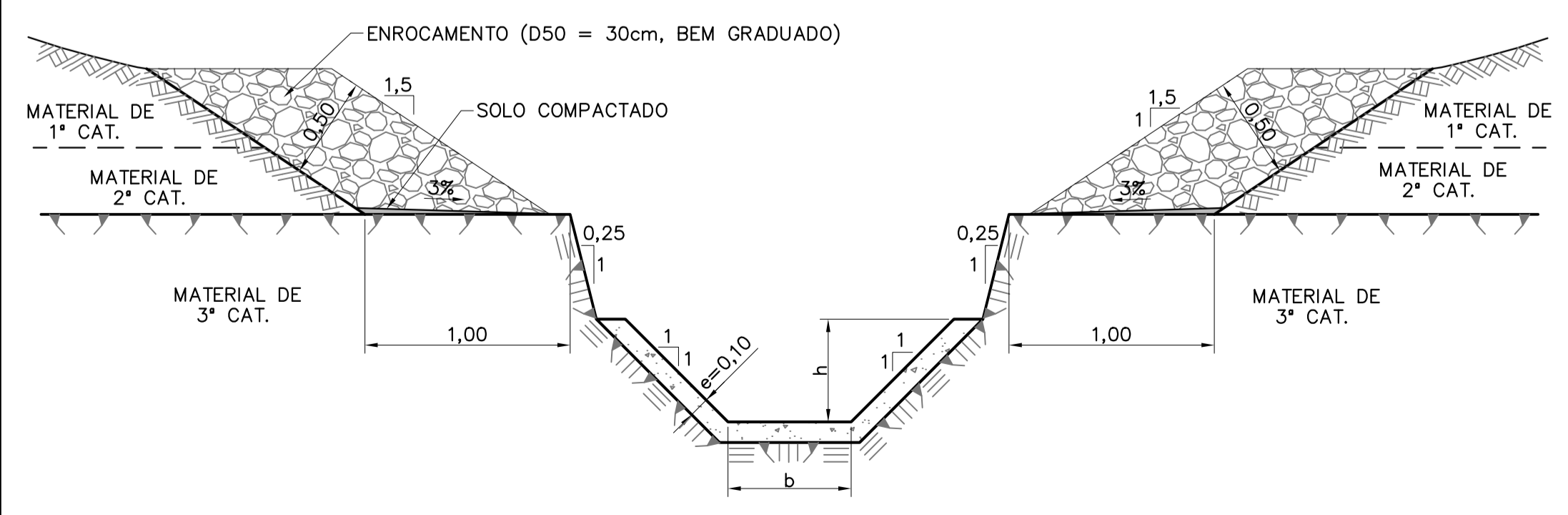
SITUAÇÃO EM ATERRADO
ESC. 1:25



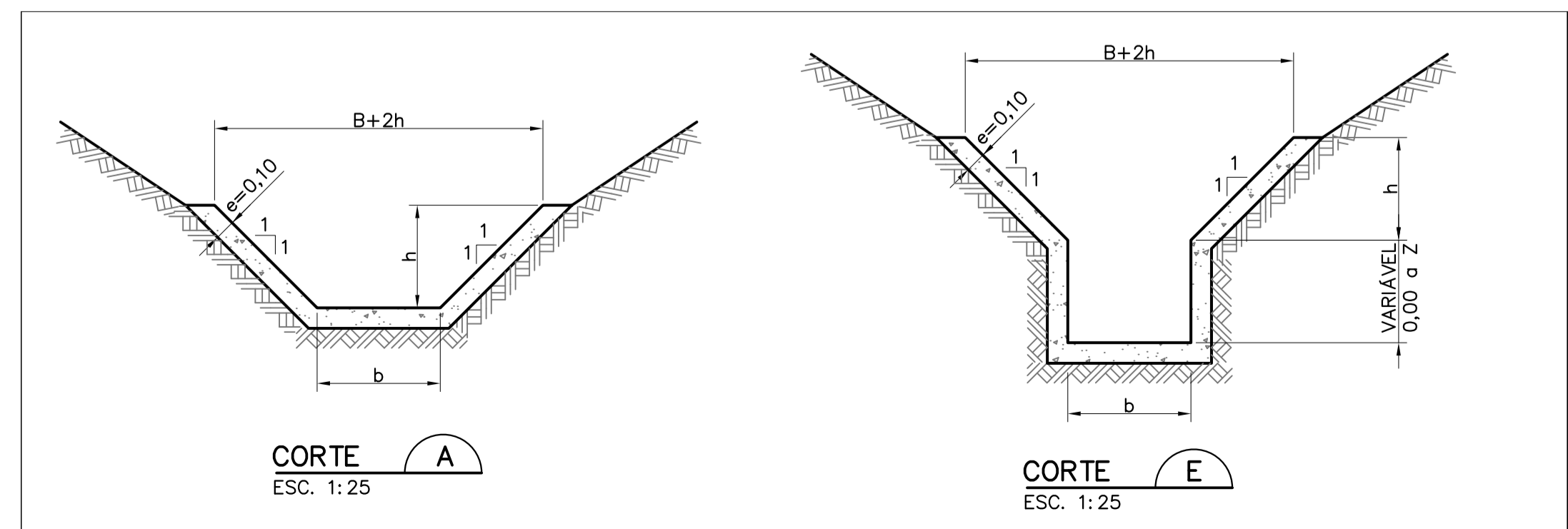
SITUAÇÃO EM CORTE – MATERIAL DE 1ª E 2ª CAT.
ESC. 1:25



CORTE B
ESC. 1:50



SITUAÇÃO EM CORTE – MATERIAL DE 3ª CAT.
ESC. 1:25



CORTE A
ESC. 1:25

CORTE E
ESC. 1:25

REVISÃO	DATA	NATUREZA DA REVISÃO	DESCRIÇÃO
1	15/06/10	E	PARA CONSTRUÇÃO
0	28/03/10	C	EMISSION PARA CONSTRUÇÃO

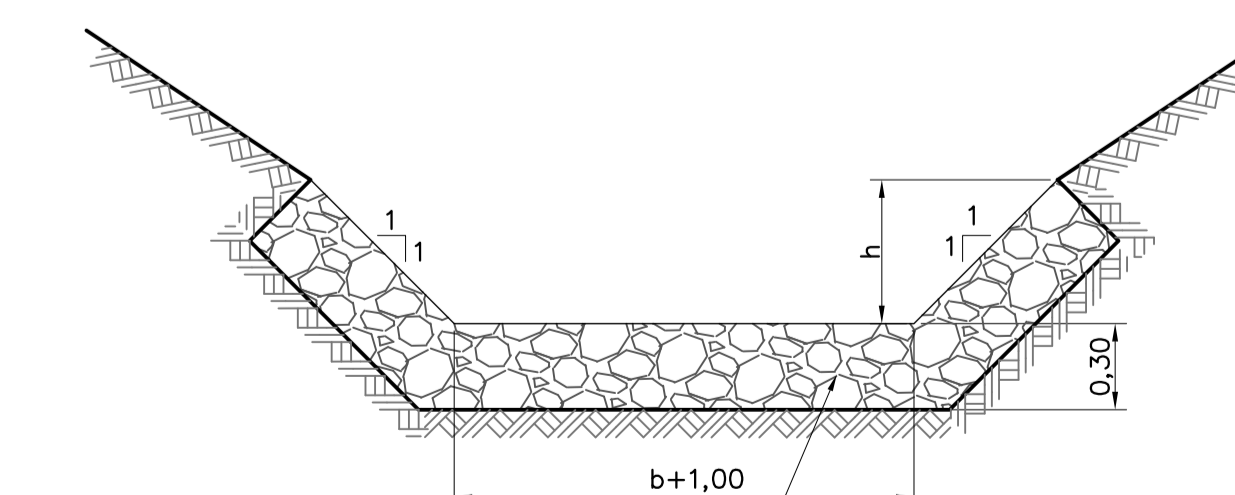
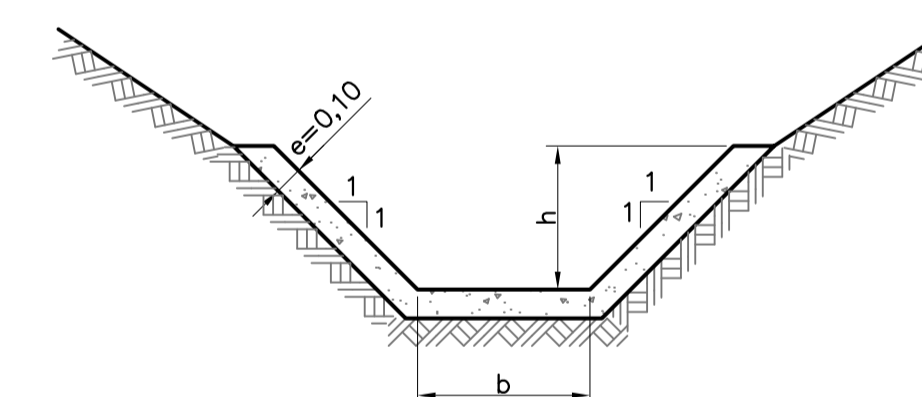
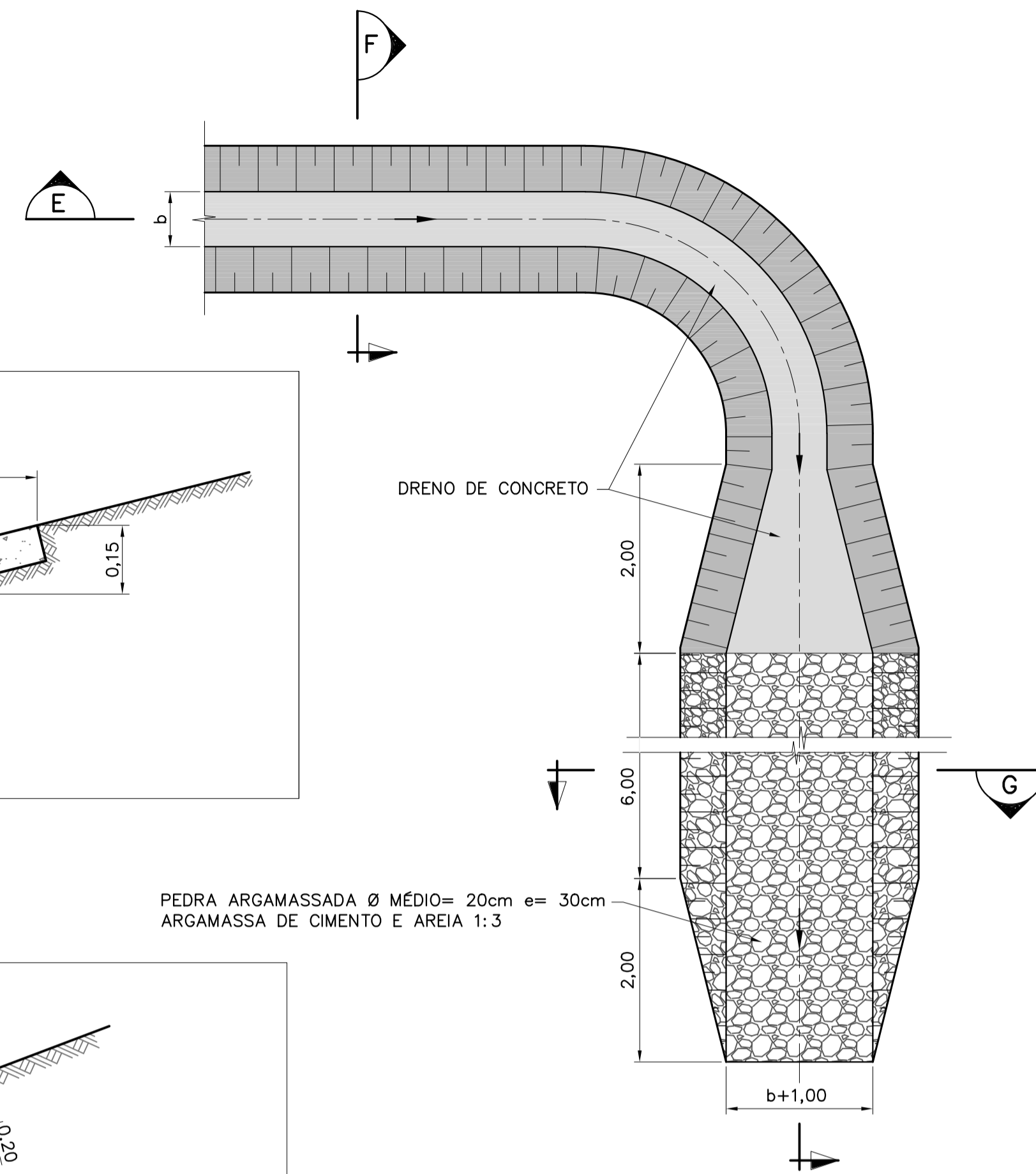
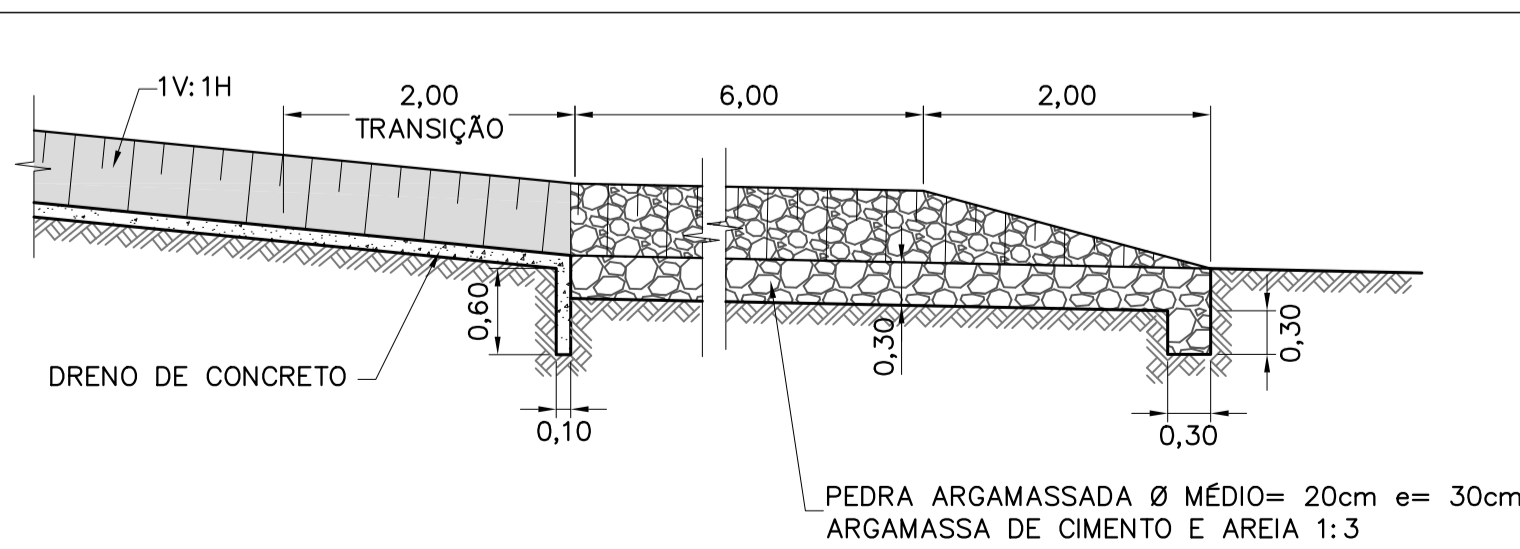
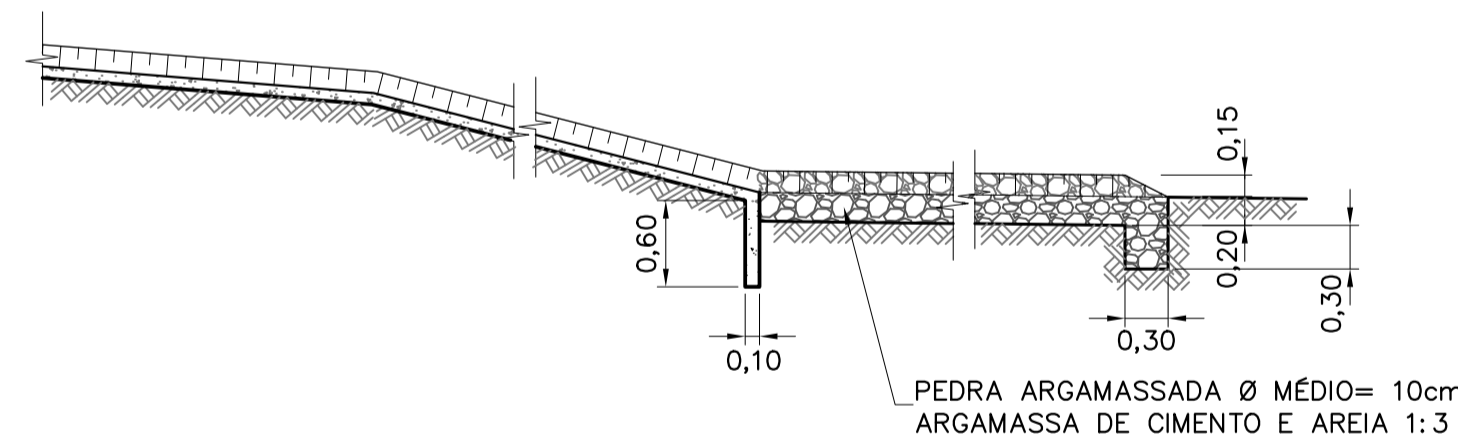
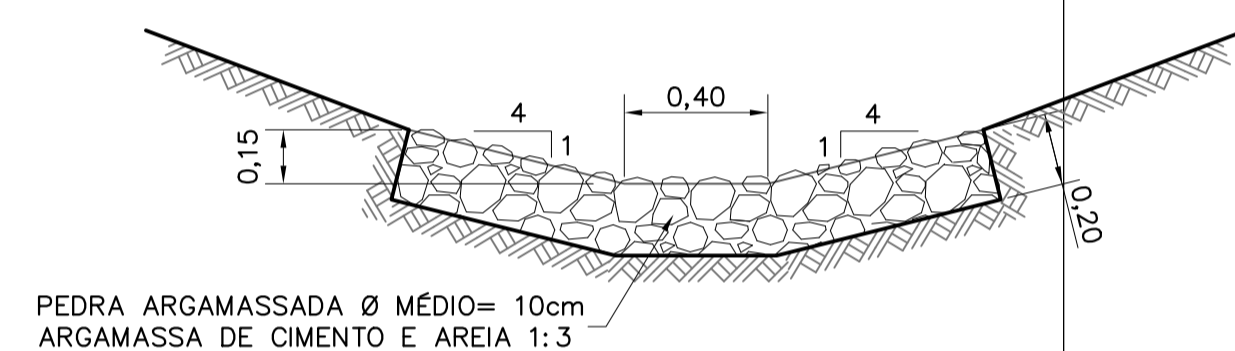
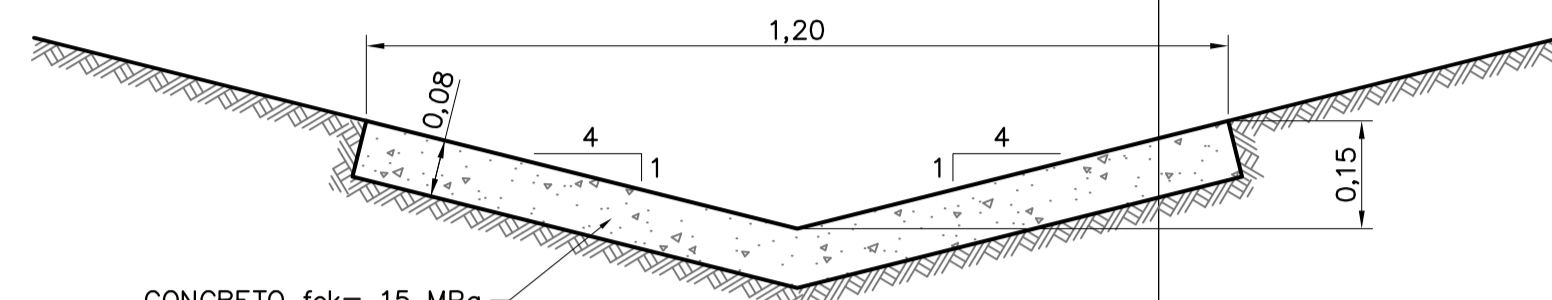
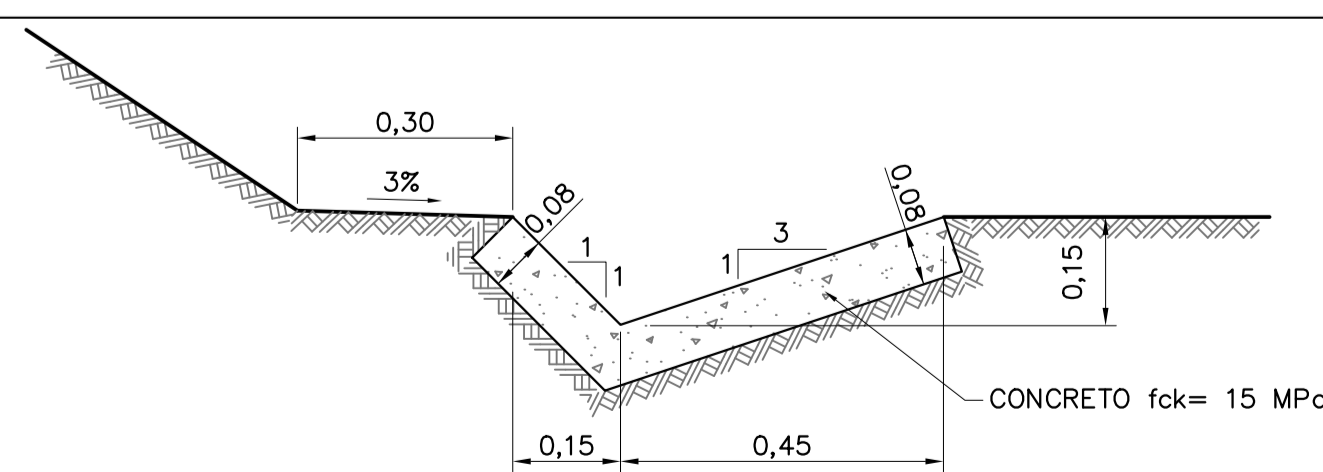
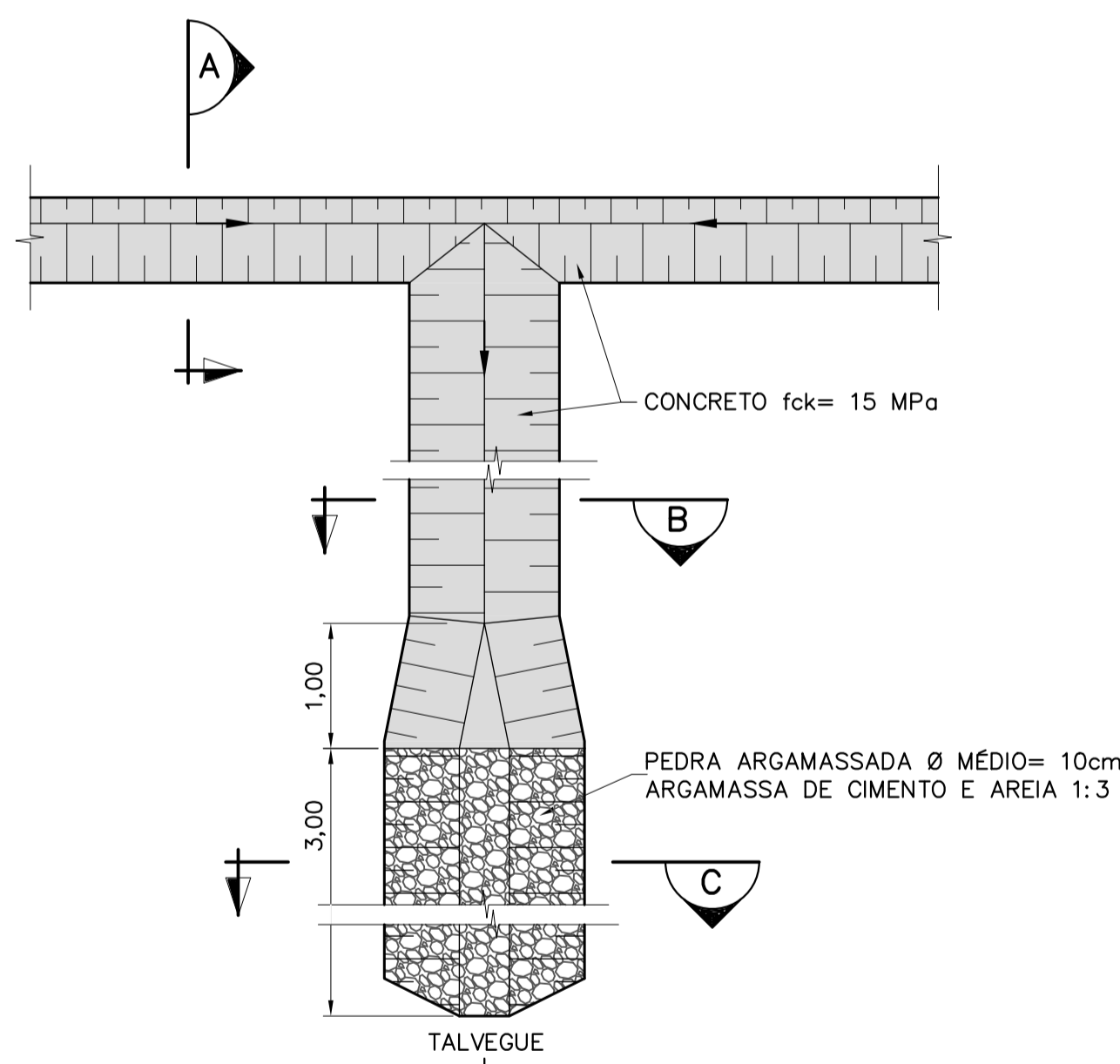
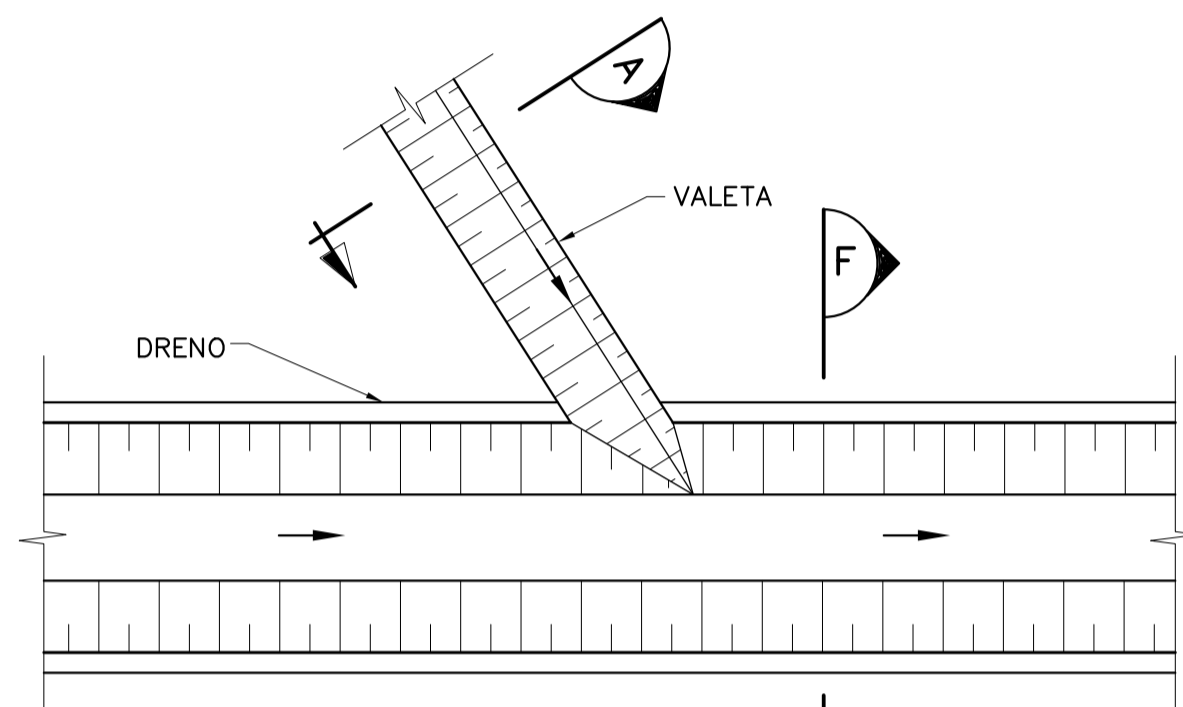
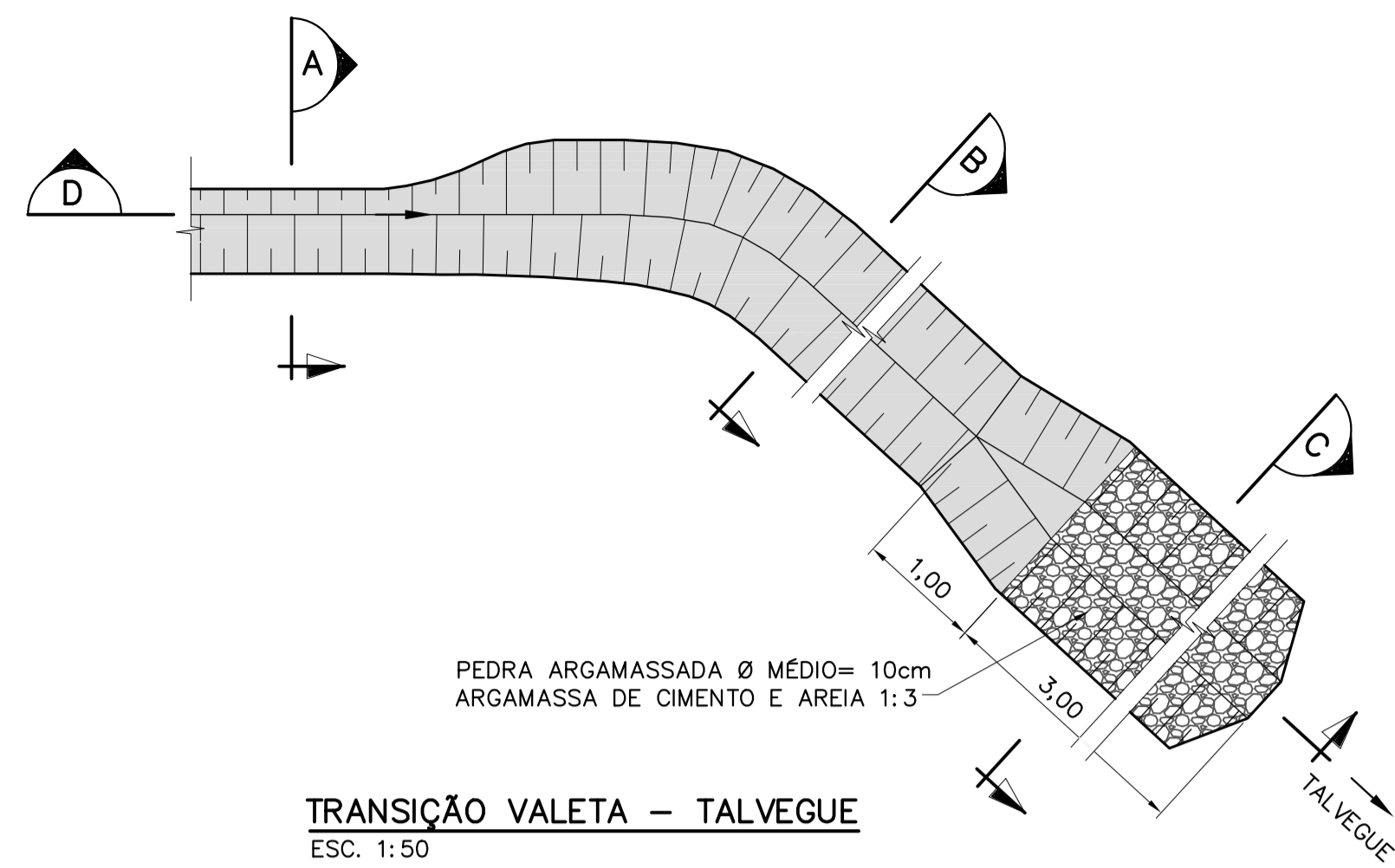
MINISTÉRIO DA INTEGRAÇÃO NACIONAL
PROJETO DE INTEGRAÇÃO DO RIO SÃO FRANCISCO
COM BACIAS HIDROGRÁFICAS DO NORDESTE SETENTRIONAL

consórcio
LOGOS - CONCREMAT
Gerenciamento do Projeto de Integração do Rio São Francisco

VERIFICAÇÃO	DATA
APROVAÇÃO	DATA
APROVAÇÃO-MI	DATA

ENGECORPS Corpo de Engenheiros Consultores Ltda			
DESENHISTA	CAP	DATA	15/01/09
PROJETO	ASM	FAC	15/01/09
VERIFICAÇÃO	ACMM	DATA	15/01/09
APROVAÇÃO/RESP. TÉCNICO	MOG	DATA	15/01/09
CREA : 605018477		Nº ART: 92221220070967574	

PROJETO EXECUTIVO - LOTE A			
1721 - CANAL (CN 16) PROJETO TÍPICO DOS DRENOS PLANTAS, CORTES E DETALHES			
ESCALA	Nº DESENHO	REVISÃO	FOLHA
INDICADA	885-MIN-ISF-A1-E2496	1	1/2
	1210-DEP-1721-70-09-003		



NOTAS

- 1- ELEVAÇÕES E DIMENSÕES EM METRO.
- 2- AS VALETAS DE CONCRETO DEVERÃO SER DOTADAS DE JUNTAS SECAS A CADA 15,00m.
- 3- DEVERÁ SER MANTIDA UMA DECLIVIDADE MÍNIMA DE 0,5% NAS VALETAS.
- 4- PARA AS VALETAS DEVERÁ SER UTILIZADO CONCRETO COM FCK > 15 MPa.
- 5- A CONSTRUTORA DEVERÁ APRESENTAR METODOLOGIA CONSTRUTIVA PARA APROVAÇÃO DA FISCALIZAÇÃO.

1	15/06/10	E	PARA CONSTRUÇÃO
0	28/03/10	C	EMISSÃO PARA CONSTRUÇÃO
REVISÃO	DATA	NATUREZA DA REVISÃO	DESCRIÇÃO
TIPO DE EMISSÃO	(A) PRELIMINAR (B) PARA APROVAÇÃO (C) PARA CONHECIMENTO	(D) PARA COTAÇÃO (E) PARA CONSTRUÇÃO (F) CONFORME COMPRADO	(G) CONFORME CONSTRUIDO (H) CANCELADO (I) DE TRABALHO

MINISTÉRIO DA INTEGRAÇÃO NACIONAL
PROJETO DE INTEGRAÇÃO DO RIO SÃO FRANCISCO
COM BACIAS HIDROGRÁFICAS DO NORDESTE SETENTRIONAL

consórcio
LOGOS - CONCREMAT
Gerenciamento do Projeto de Integração do Rio São Francisco

VERIFICAÇÃO	DATA
APROVAÇÃO	DATA
APROVAÇÃO-MI	DATA

ENGEORPS
Corpo de Engenheiros Consultores Ltda

DESENHISTA	CAP	DATA	27/07/09
PROJETO	ASM	FAE	27/07/09
VERIFICAÇÃO	ACMM	DATA	27/07/09
APROVAÇÃO/RESP. TÉCNICO	MOG	DATA	27/07/09
CREA: 605018477		Nº ART: 92221220070967574	

PROJETO EXECUTIVO - LOTE A

1721 - CANAL (CN-16)
PROJETO TÍPICO DO SISTEMA DE DRENAGEM

ESCALA	Nº DESENHO	REVISÃO	FOLHA
INDICADA	885-MIN-ISF-A1-E2496 1210-DEP-1721-70-09-003	1	2/2