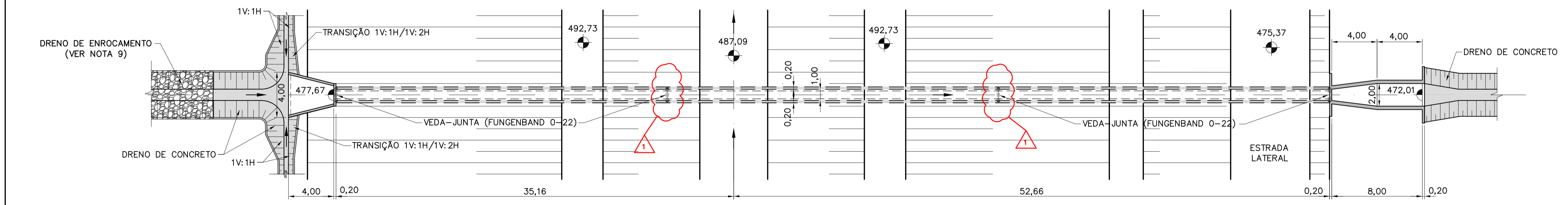
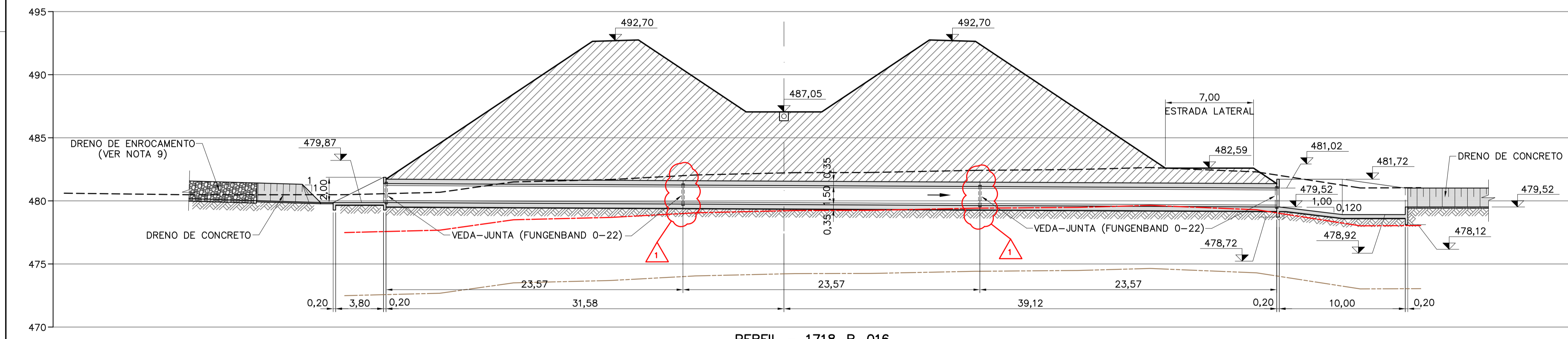


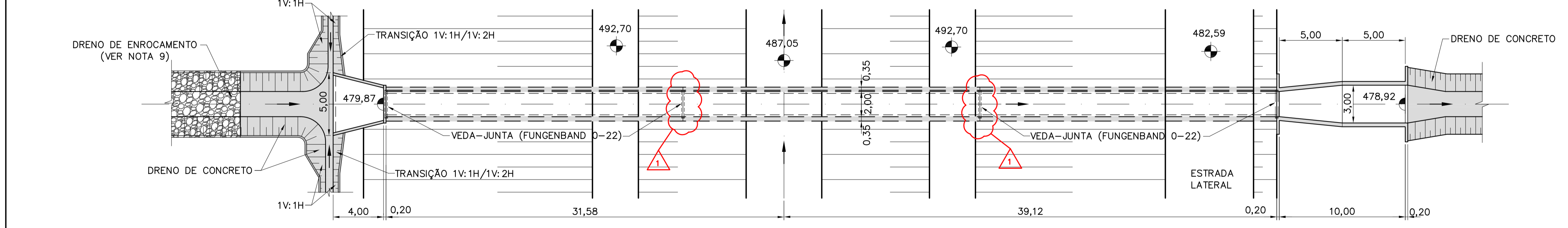
PERFIL - 1718-B-015
ESC. 1:200



PLANTA - 1718-B-015
ESC. 1:200



PERFIL - 1718-B-016
ESC. 1:200



PLANTA - 1718-B-016
ESC. 1:200

LEGENDAS

- TERRENO NATURAL
- MATERIAL DE 1ª CATEGORIA
- MATERIAL DE 2ª CATEGORIA
- MATERIAL DE 3ª CATEGORIA

NOTAS

- 1- ELEVAÇÕES E DIMENSÕES EM METRO.
- 2- O CANAL DE DERIVAÇÃO DEVERÁ AJUSTAR-SE AO TALVEGUE NATURAL EXISTENTE CONFORME APRESENTADO NOS DOCUMENTOS DE IMPLANTAÇÃO.
- 3- AS PLANILHAS DE DIMENSIONAMENTO DOS BUEIROS ESTÃO APRESENTADAS NAS RESPECTIVAS MEMÓRIAS DE CÁLCULO.
- 4- OS DETALHES TÍPICOS DA GEOMETRIA E TRANSIÇÃO DOS DRENOS ESTÃO APRESENTADOS NOS DOCUMENTOS 1210-DEP-1718-70-09-001 E 1210-DEP-1718-70-09-002.
- 5- FORAM ADOTADAS PARA A IMPLANTAÇÃO DO SISTEMA DE DRENAGEM A TOPOGRAFIA FORNECIDA PELA GERENCIADORA/MI COM COMPLEMENTOS DAS BASES CARTOGRÁFICAS DO PROJETO BÁSICO (1:2000) DE 2000.
- 6- OS SERVIÇOS DE TERRAPLENAGEM EXECUTADOS NA FAIXA DE CONSTRUÇÃO DO CANAL, COMO: CORTE, ATERRO, EXPLORAÇÃO DE JAZIDAS E BOTA-FORA, DEVERÃO SER EXECUTADOS DE ACORDO COM A CONCEPÇÃO DO PROJETO EXECUTIVO DE DRENAGEM. AS ADEQUAÇÕES DE PROJETO PROPOSTAS PELA CONSTRUTORA DEVERÃO SER APROVADAS PELA FISCALIZAÇÃO.
- 7- A CONSTRUTORA DEVERÁ APRESENTAR METODOLOGIA CONSTRUTIVA PARA APROVAÇÃO DA FISCALIZAÇÃO.
- 8- DEVERÁ SER MANTIDA UMA DISTÂNCIA MÍNIMA DE 1,50m ENTRE O FUNDO DO CANAL E A FACE SUPERIOR DA ESTRUTURA DO BUEIRO.
- 9- O DRENO DE ENROCAMENTO À MONTANTE DO BUEIRO DEVERÁ SE ADEQUAR AO TALVEGUE NATURAL DE MODO A CONDUZIR SEU FLUXO PARA O DISPOSITIVO DE ENTRADA.

REFERÊNCIAS

- PROJETO BÁSICO: R7 - SISTEMA DE DRENAGEM
- PROJETO BÁSICO: R16 - CADERNO DE DESENHOS - TOMO I - CANAIS, GEOLOGIA, DRENAGEM E TOMADA DA ÁGUA NO RIO SÃO FRANCISCO
- 1210-DEP-1701-70-09-018 Á 1210-DEP-1701-70-09-022 - DEFINIÇÃO DAS ÁREAS DAS BACIAS DE CONTRIBUIÇÃO DO SISTEMA DE DRENAGEM
- 1210-DEP-1718-70-31-001 Á 1210-DEP-1718-70-31-011 - DETALHAMENTO DO SISTEMA DE DRENAGEM.
- 1210-DEP-1718-70-09-001 - RELATÓRIO DE DIMENSIONAMENTO DO SISTEMA DE DRENAGEM

Nº	DESCRIÇÃO	EMITENTE	VERIFICAÇÃO	APROVAÇÃO	OBJETO	TIPO DE EMISSÃO	RUBRICA	DATA
1	ONDE INDICADO	07/07/09	07/07/09	07/07/09		(A) PRELIMINAR		
0	EMIÇÃO INICIAL	15/03/09	15/03/09	15/03/09		(B) PARA APROVAÇÃO		
						(C) PARA CONHECIMENTO		
						(D) PARA COTAÇÃO		
						(E) PARA CONSTRUÇÃO		
						(F) CONFORME COMPRADO		
						(G) CONFORME CONSTRUÍDO		
						(H) CANCELADO		
						(I) DE TRABALHO		



MINISTÉRIO DA INTEGRAÇÃO NACIONAL
 PROJETO DE INTEGRAÇÃO DO RIO SÃO FRANCISCO
 COM BACIAS HIDROGRÁFICAS DO NORDESTE SETENTRIONAL

1718-CANAL (CN 14) - 1718-B-015 E 1718-B-016
 PROJETO DE IMPLANTAÇÃO DOS BUEIROS
 PLANTA E PERFIL

FOLHA 01/01

Nº DES CLIENTE: 1210-DEP-1718-04-02-014

REV 1 ESCALA INDICADA

PROJETO: ASM	FAC	DESENHISTA: CAP	DATA: 15/03/09
VERIFICAÇÃO: ACM		CREA: 605018477	
APROVAÇÃO/RESP. TÉCNICO: MOG		Nº DES. PROJ.: 885-MIN-ISF-A1-E1498	
Nº ART: 92221220070967574			