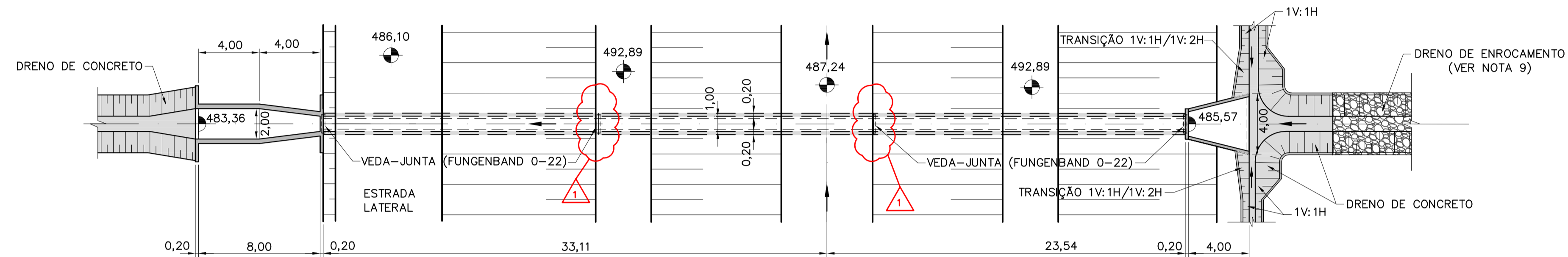
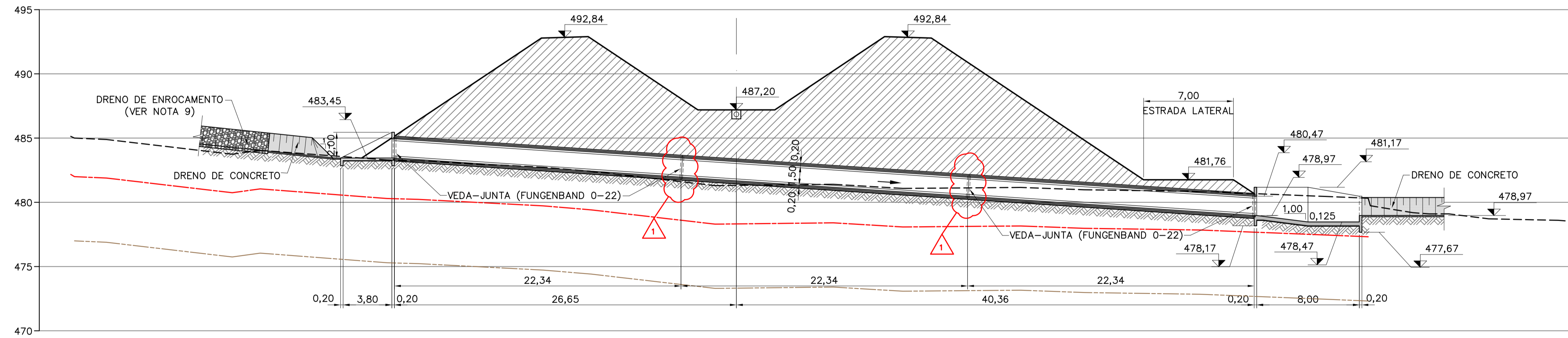


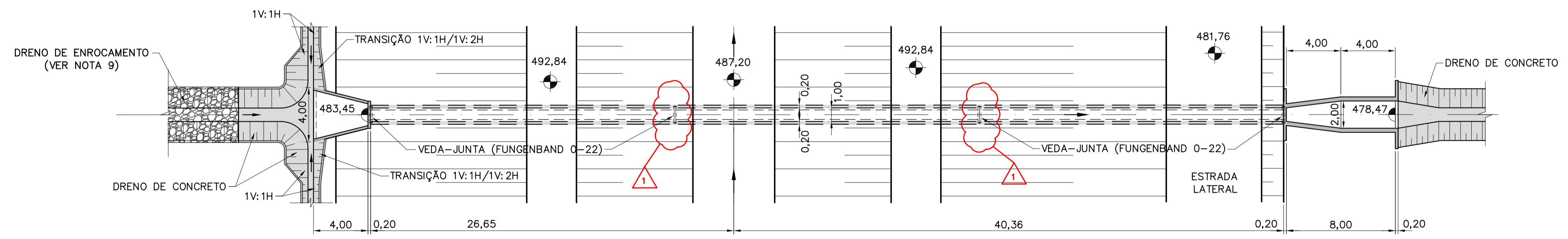
PERFIL - 1718-B-011
ESC. 1:200



PLANTA - 1718-B-011
ESC. 1:200



PERFIL - 1718-B-012
ESC. 1:200



PLANTA - 1718-B-012
ESC. 1:200

LEGENDAS

- TERRENO NATURAL
- MATERIAL DE 1ª CATEGORIA
- MATERIAL DE 2ª CATEGORIA
- MATERIAL DE 3ª CATEGORIA

NOTAS

- 1- ELEVAÇÕES E DIMENSÕES EM METRO.
- 2- O CANAL DE DERIVAÇÃO DEVERÁ AJUSTAR-SE AO TALVEGUE NATURAL EXISTENTE CONFORME APRESENTADO NOS DOCUMENTOS DE IMPLANTAÇÃO.
- 3- AS PLANILHAS DE DIMENSIONAMENTO DOS BUEIROS ESTÃO APRESENTADAS NAS RESPECTIVAS MEMÓRIAS DE CÁLCULO.
- 4- OS DETALHES TÍPICOS DA GEOMETRIA E TRANSIÇÃO DOS DRENOS ESTÃO APRESENTADOS NOS DOCUMENTOS 1210-DEP-1718-70-09-001 E 1210-DEP-1718-70-09-002.
- 5- FORAM ADOTADAS PARA A IMPLANTAÇÃO DO SISTEMA DE DRENAGEM A TOPOGRAFIA FORNECIDA PELA GERENCIADORA/MI COM COMPLEMENTOS DAS BASES CARTOGRÁFICAS DO PROJETO BÁSICO (1:2000) DE 2000.
- 6- OS SERVIÇOS DE TERRAPLENAGEM EXECUTADOS NA FAIXA DE CONSTRUÇÃO DO CANAL, COMO: CORTE, ATERRO, EXPLORAÇÃO DE JAZIDAS E BOTA-FORA, DEVERÃO SER EXECUTADOS DE ACORDO COM A CONCEPÇÃO DO PROJETO EXECUTIVO DE DRENAGEM. AS ADEQUAÇÕES DE PROJETO PROPOSTAS PELA CONSTRUTORA DEVERÃO SER APROVADAS PELA FISCALIZAÇÃO.
- 7- A CONSTRUTORA DEVERÁ APRESENTAR METODOLOGIA CONSTRUTIVA PARA APROVAÇÃO DA FISCALIZAÇÃO.
- 8- DEVERÁ SER MANTIDA UMA DISTÂNCIA MÍNIMA DE 1,50m ENTRE O FUNDO DO CANAL E A FACE SUPERIOR DA ESTRUTURA DO BUEIRO.
- 9- O DRENO DE ENROCAMENTO À MONTANTE DO BUEIRO DEVERÁ SE ADEQUAR AO TALVEGUE NATURAL DE MODO A CONDUZIR SEU FLUXO PARA O DISPOSITIVO DE ENTRADA.

REFERÊNCIAS

- PROJETO BÁSICO: R7 - SISTEMA DE DRENAGEM
- PROJETO BÁSICO: R16 - CADERNO DE DESENHOS - TOMO I - CANAIS, GEOLOGIA, DRENAGEM E TOMADA DA ÁGUA NO RIO SÃO FRANCISCO
- 1210-DEP-1701-70-09-018 Á 1210-DEP-1701-70-09-022 - DEFINIÇÃO DAS ÁREAS DAS BACIAS DE CONTRIBUIÇÃO DO SISTEMA DE DRENAGEM
- 1210-DEP-1718-70-31-001 Á 1210-DEP-1718-70-31-011 - DETALHAMENTO DO SISTEMA DE DRENAGEM.
- 1210-DEP-1718-70-09-001 - RELATÓRIO DE DIMENSIONAMENTO DO SISTEMA DE DRENAGEM

Nº	TIPO DE EMISSÃO	RUBRICA	DATA
-	(A) PRELIMINAR		
-	(B) PARA APROVAÇÃO		
-	(C) PARA CONHECIMENTO		
-	(D) PARA COTAÇÃO		
-	(E) PARA CONSTRUÇÃO		15/03/09
-	(F) CONFORME COMPRADO		
-	(G) CONFORME CONSTRUÍDO		
-	(H) CANCELADO		
-	(I) DE TRABALHO		

Corpo de Engenheiros Consultores Ltda

consórcio

LOGOS - CONCREMAT

Gerenciamento do Projeto de Integração do Rio São Francisco

PROJETO: ASM	DESENHISTA: CAP	DATA: 15/03/09
VERIFICAÇÃO: ACIM	CREA: 605018477	
APROVAÇÃO/RESP. TÉCNICO: MOG	Nº DES. PROJ.: 885-MIN-ISF-A1-E1495	
Nº ART: 92221220070967574		

MINISTÉRIO DA INTEGRAÇÃO NACIONAL
PROJETO DE INTEGRAÇÃO DO RIO SÃO FRANCISCO
COM BACIAS HIDROGRÁFICAS DO NORDESTE SETENTRIONAL

1718-CANAL (CN 14) - 1718-B-011 E 1718-B-012		FOLHA
PROJETO DE IMPLANTAÇÃO DOS BUEIROS		01/01
PLANTA E PERFIL		
Nº DES CLIENTE: 1210-DEP-1718-04-02-011	REV: 1	ESCALA: INDICADA