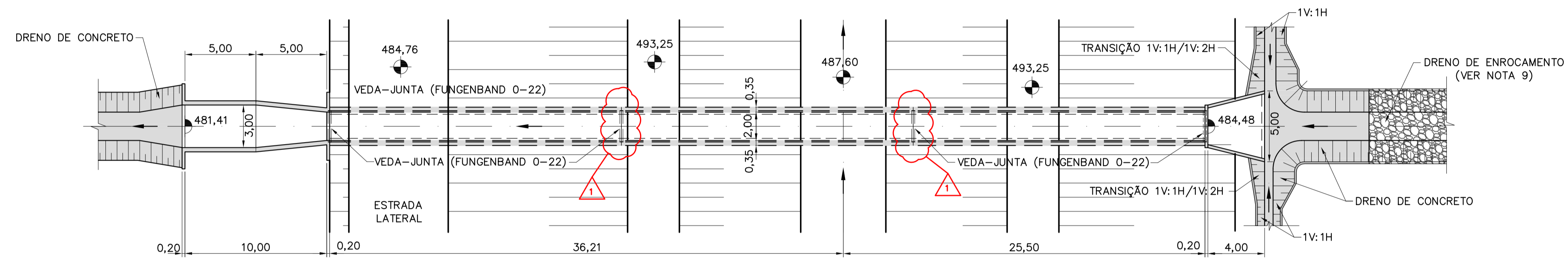
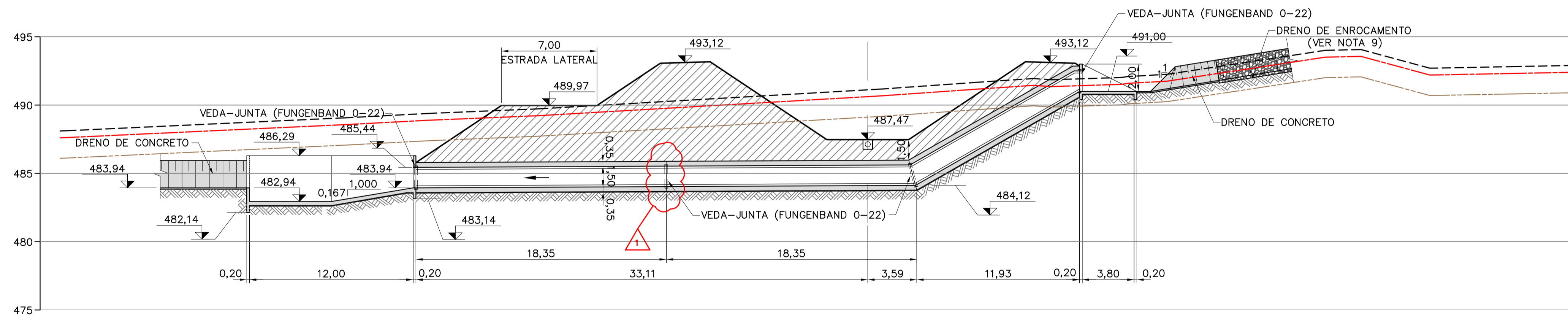


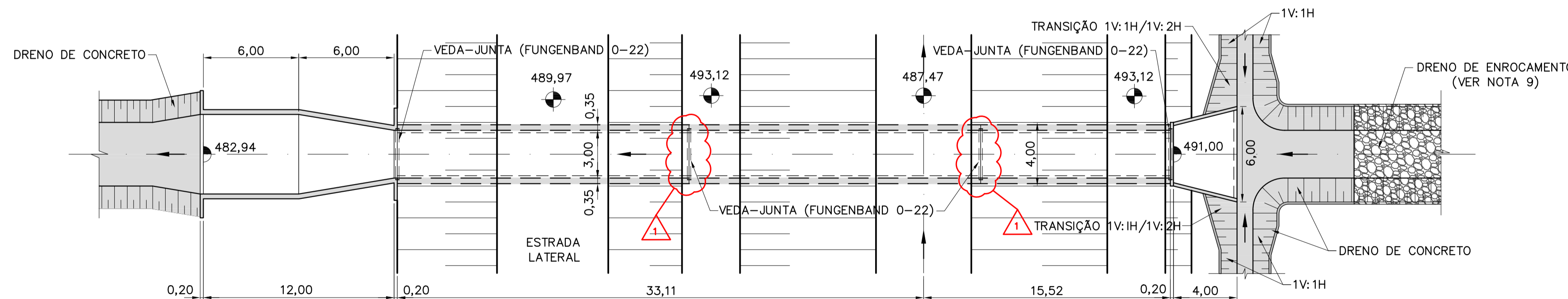
**PERFIL – 1718-B-009**  
ESC. 1:200



**PLANTA – 1718-B-009**  
ESC. 1:200



**PERFIL – 1718-B-010**  
ESC. 1:200



**PLANTA – 1718-B-010**  
ESC. 1:200

**LEGENDAS**

- TERRENO NATURAL
- - - MATERIAL DE 1ª CATEGORIA
- - - MATERIAL DE 2ª CATEGORIA
- - - MATERIAL DE 3ª CATEGORIA

**NOTAS**

- 1- ELEVAÇÕES E DIMENSÕES EM METRO.
- 2- O CANAL DE DERIVAÇÃO DEVERÁ AJUSTAR-SE AO TALVEGUE NATURAL EXISTENTE CONFORME APRESENTADO NOS DOCUMENTOS DE IMPLANTAÇÃO.
- 3- AS PLANILHAS DE DIMENSIONAMENTO DOS BUEIROS ESTÃO APRESENTADAS NAS RESPECTIVAS MEMÓRIAS DE CÁLCULO.
- 4- OS DETALHES TÍPICOS DA GEOMETRIA E TRANSIÇÃO DOS DRENOS ESTÃO APRESENTADOS NOS DOCUMENTOS 1210-DEP-1718-70-09-001 E 1210-DEP-1718-70-09-002.
- 5- FORAM ADOTADAS PARA A IMPLANTAÇÃO DO SISTEMA DE DRENAGEM A TOPOGRAFIA FORNECIDA PELA GERENCIADORA/MI COM COMPLEMENTOS DAS BASES CARTOGRÁFICAS DO PROJETO BÁSICO (1:2000) DE 2000.
- 6- OS SERVIÇOS DE TERRAPLENAGEM EXECUTADOS NA FAIXA DE CONSTRUÇÃO DO CANAL, COMO: CORTE, ATERRO, EXPLORAÇÃO DE JAZIDAS E BOTA-FORA, DEVERÃO SER EXECUTADOS DE ACORDO COM A CONCEPÇÃO DO PROJETO EXECUTIVO DE DRENAGEM. AS ADEQUAÇÕES DE PROJETO PROPOSTAS PELA CONSTRUTORA DEVERÃO SER APROVADAS PELA FISCALIZAÇÃO.
- 7- A CONSTRUTORA DEVERÁ APRESENTAR METODOLOGIA CONSTRUTIVA PARA APROVAÇÃO DA FISCALIZAÇÃO.
- 8- DEVERÁ SER MANTIDA UMA DISTÂNCIA MÍNIMA DE 1,50m ENTRE O FUNDO DO CANAL E A FACE SUPERIOR DA ESTRUTURA DO BUEIRO.
- 9- O DRENO DE ENROCAMENTO À MONTANTE DO BUEIRO DEVERÁ SE ADEQUAR AO TALVEGUE NATURAL DE MODO A CONDUZIR SEU FLUXO PARA O DISPOSITIVO DE ENTRADA.

**REFERÊNCIAS**

- PROJETO BÁSICO: R7 - SISTEMA DE DRENAGEM
- PROJETO BÁSICO: R16 - CADERNO DE DESENHOS - TOMO I - CANAIS, GEOLOGIA, DRENAGEM E TOMADA DA ÁGUA NO RIO SÃO FRANCISCO
- 1210-DEP-1701-70-09-018 Á 1210-DEP-1701-70-09-022 - DEFINIÇÃO DAS ÁREAS DAS BACIAS DE CONTRIBUIÇÃO DO SISTEMA DE DRENAGEM
- 1210-DEP-1718-70-31-001 Á 1210-DEP-1718-70-31-011 - DETALHAMENTO DO SISTEMA DE DRENAGEM
- 1210-DEP-1718-70-09-001 - RELATÓRIO DE DIMENSIONAMENTO DO SISTEMA DE DRENAGEM

Nº	DESCRIÇÃO	EMITENTE	VERIFICAÇÃO	APROVAÇÃO	OBJETO	TIPO DE EMISSÃO	RUBRICA	DATA
1	ONDE INDICADO	07/07/09	07/07/09	07/07/09		(A) PRELIMINAR		
0	EMISSÃO PARA CONSTRUÇÃO	10/02/09	10/02/09	10/02/09		(B) PARA APROVAÇÃO		
						(C) PARA CONHECIMENTO		
						(D) PARA COTAÇÃO		
						(E) PARA CONSTRUÇÃO		10/02/09
						(F) CONFORME COMPRADO		
						(G) CONFORME CONSTRUIDO		
						(H) CANCELADO		
						(I) DE TRABALHO		



MINISTÉRIO DA INTEGRAÇÃO NACIONAL  
PROJETO DE INTEGRAÇÃO DO RIO SÃO FRANCISCO  
COM BACIAS HIDROGRÁFICAS DO NORDESTE SETENTRIONAL

1718-CANAL (CN 14) - 1718-B-009 E 1718-B-010  
PROJETO DE IMPLANTAÇÃO DOS BUEIROS  
PLANTA E PERFIL

FOLHA  
01/01

Nº DES CLIENTE	REV	ESCALA	INDICADA
1210-DEP-1718-04-02-005	1		

PROJETO:	ASM	FAC	DESENHISTA:	CAP	DATA:	10/02/09
VERIFICAÇÃO:	ACM		CREA:	605018477		
APROVAÇÃO/RESP. TÉCNICO:	MOG		Nº DES. PROJ.:	885-MIN-ISF-A1-E1385		
Nº ART:	92221220070967574					

VERIFICAÇÃO:		
APROVAÇÃO:		
APROVAÇÃO-MI:		