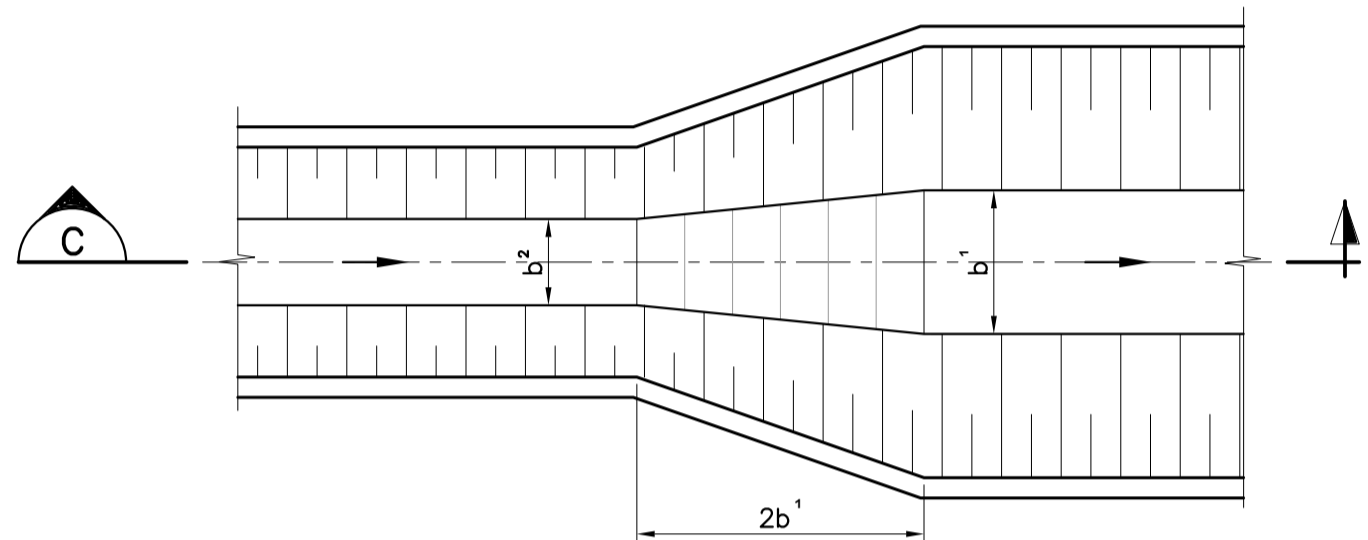
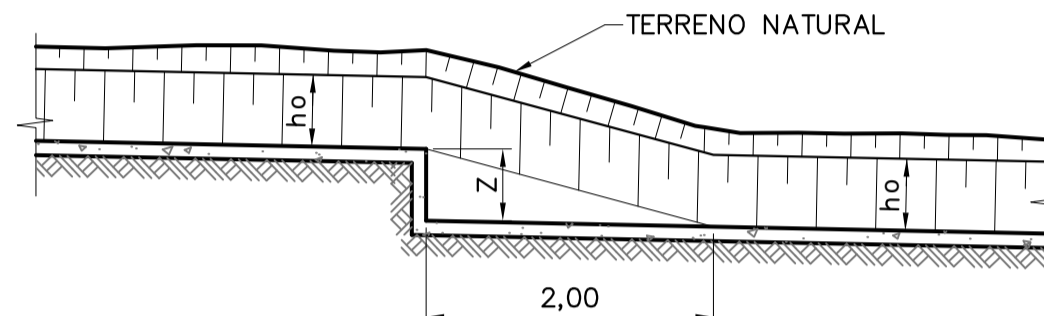


CORTE C  
ESC. 1:50

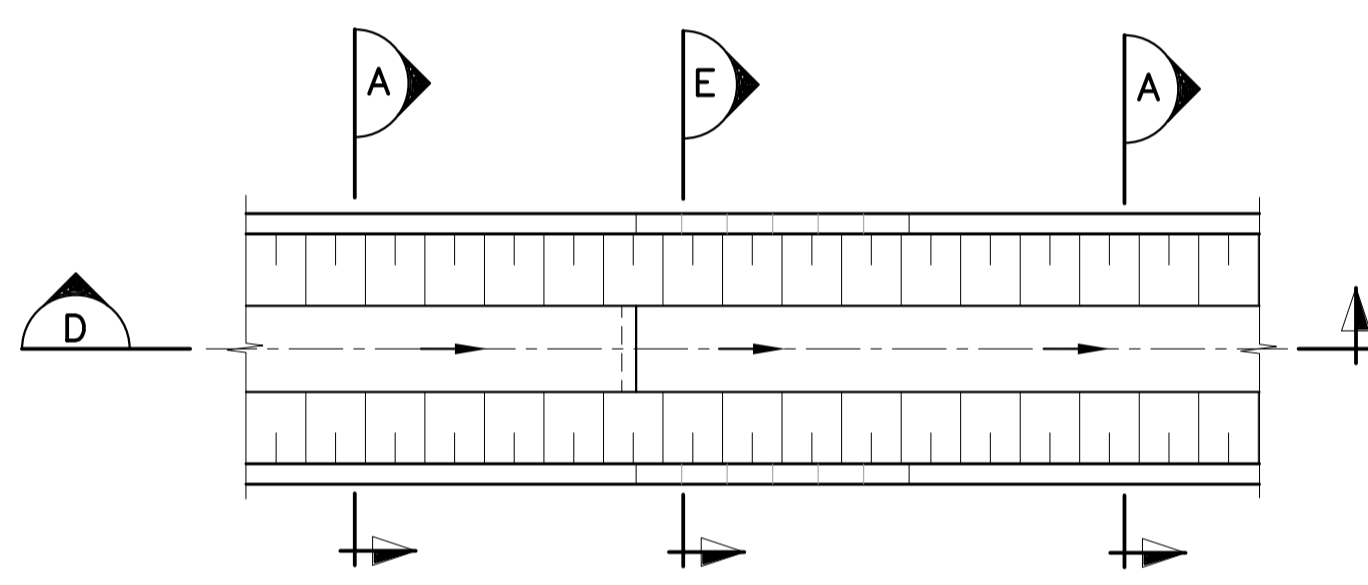


TRANSIÇÃO DE DRENOS

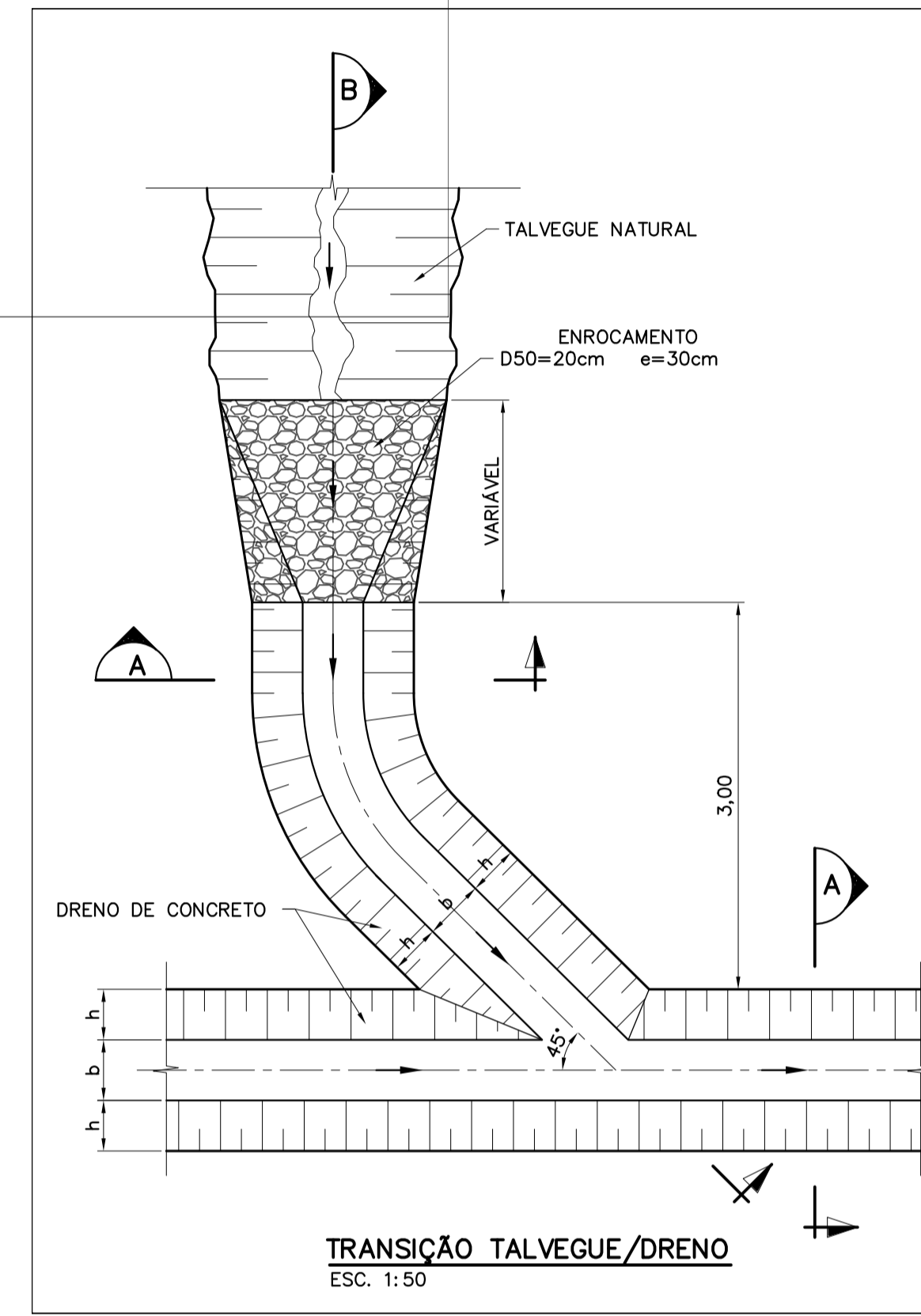
SEÇÃO TRANSVERSAL (ESQUEMÁTICA)  
S/ ESCALA



CORTE D  
ESC. 1:50

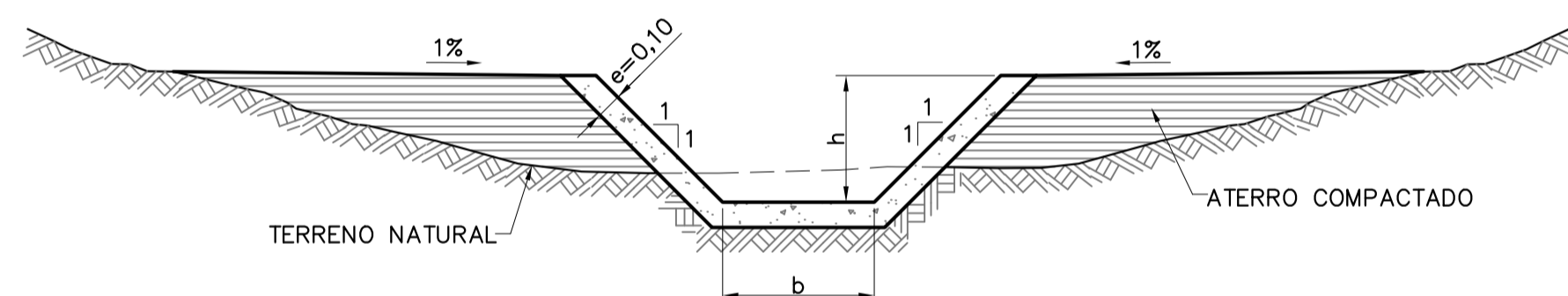


DEGRAUS EM DRENOS

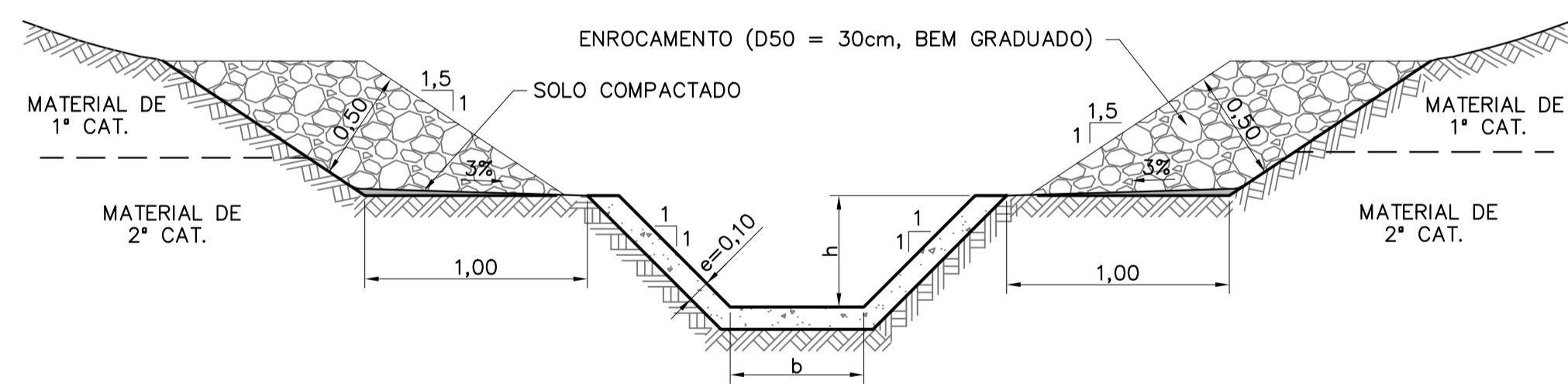


TRANSIÇÃO TALVEGUE/DRENO  
ESC. 1:50

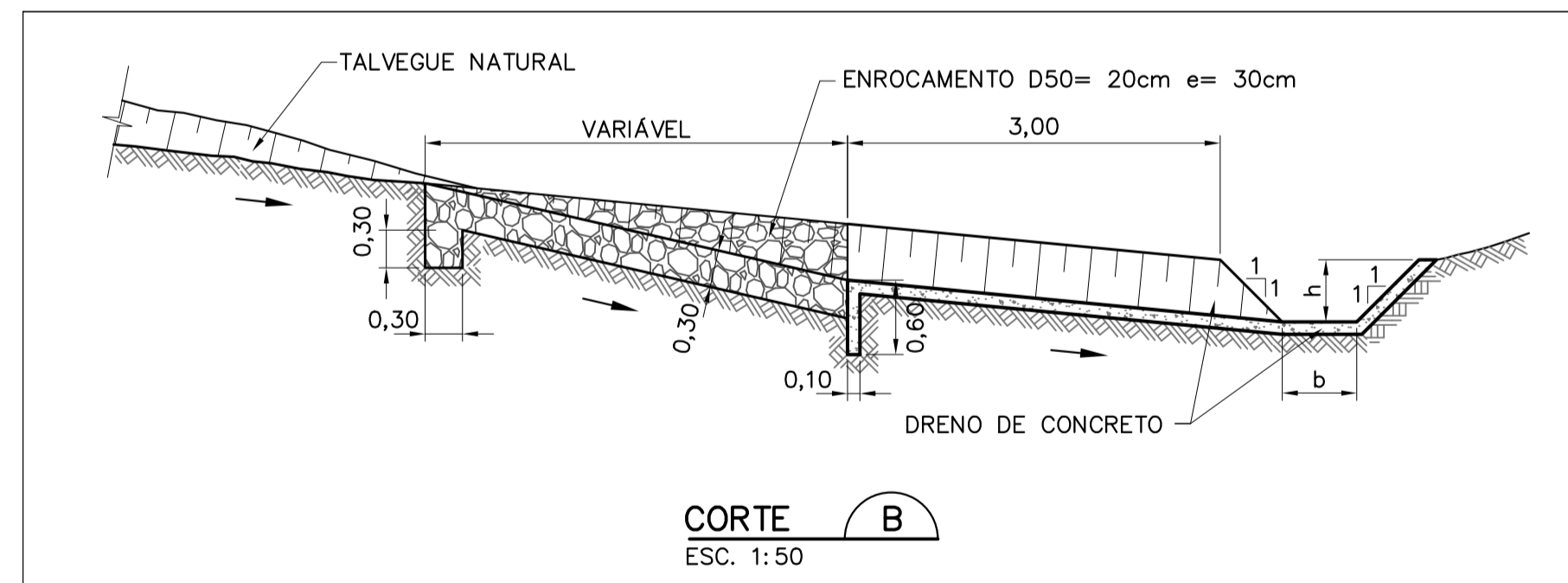
DRENOS DE PROTEÇÃO TRAPEZOIDAL – REVESTIMENTO DE CONCRETO



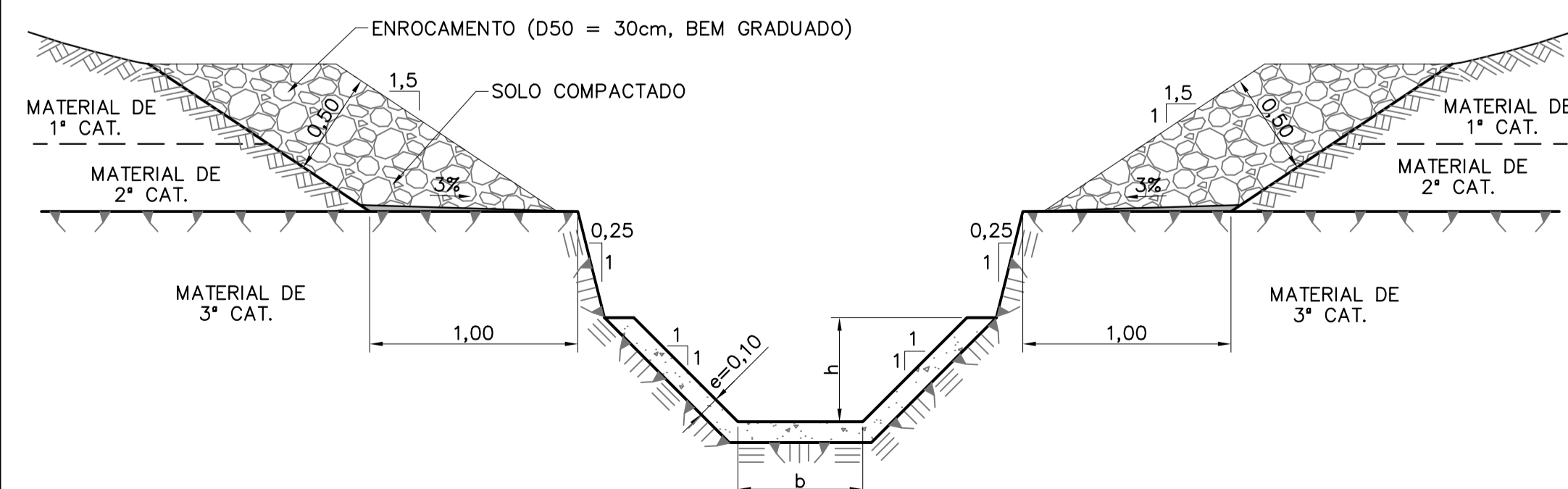
SITUAÇÃO EM ATERRO  
ESC. 1:25



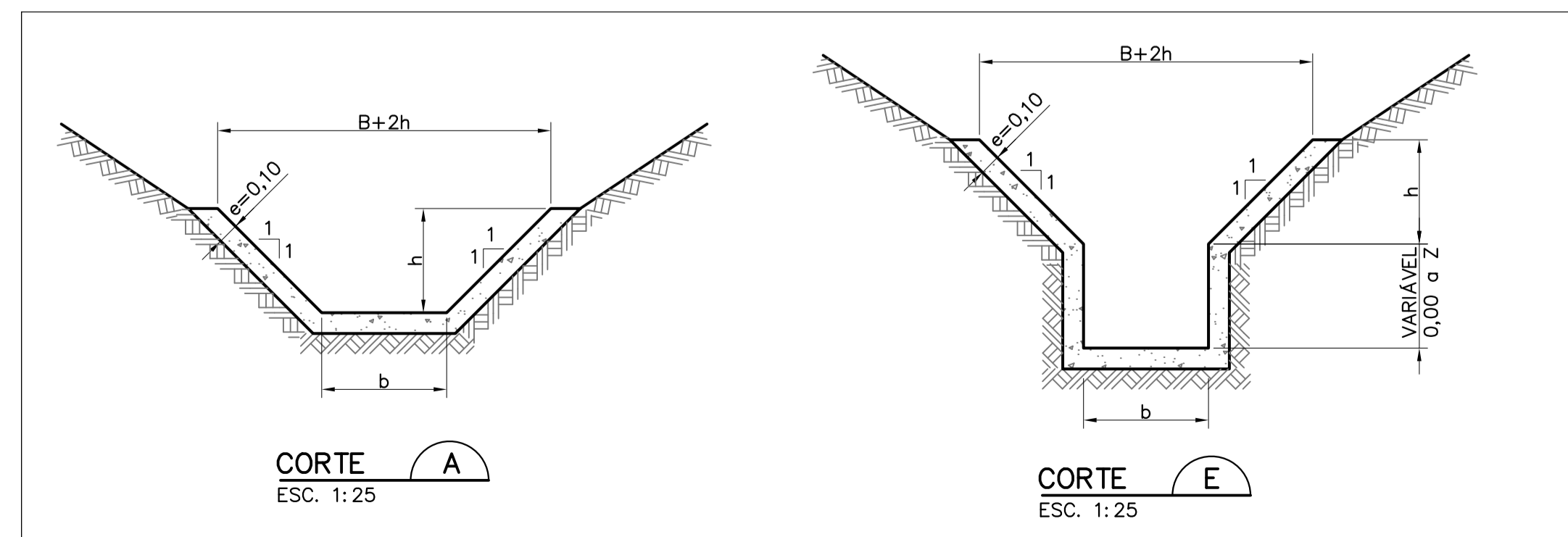
SITUAÇÃO EM CORTE – MATERIAL DE 1ª E 2ª CAT.  
ESC. 1:25



CORTE B  
ESC. 1:50



SITUAÇÃO EM CORTE – MATERIAL DE 3ª CAT.  
ESC. 1:25



CORTE A  
ESC. 1:25

CORTE E  
ESC. 1:25

DRENOS REVESTIDOS DE CONCRETO				
TIPO	b (m)	h (m)	CONCRETO	ARMADURA
4	0,80	0,60	fck 25MPa	TELA Q138
5	1,00	1,00	fck 25MPa	TELA Q138
6	1,50	1,00	fck 25MPa	TELA Q138
7	1,50	1,50	fck 25MPa	TELA Q138
8	2,00	2,00	fck 25MPa	TELA Q138
9	2,50	2,00	fck 25MPa	TELA Q138
11	4,00	2,50	fck 25MPa	TELA Q138

NOTAS

- ELEVAÇÕES E DIMENSÕES EM METRO.
- OS DRENOS TIPO 4, 5, 6, 7, 8, 9, e 11 DEVERÃO SER DOTADOS DE JUNTAS SECAS A CADA 5,00m.
- PARA O DRENO TIPO 4, 5, 6, 7, 8, 9, E 11 DEVERÁ SER UTILIZADO CONCRETO Fck > 25Mpa e CONSUMO MÍNIMO DE CIMENTO DE 280kg/m³. O CONCRETO DEVERÁ SER COM TRABALHABILIDADE QUE PERMITA A EXECUÇÃO DO CANAL SEM A NECESSIDADE DE UTILIZAÇÃO DE FORMA FRONTAL NAS PAREDES LATERAIS.
- PARA AS VALETAS DEVERÁ SER UTILIZADO CONCRETO Fck > 15MPa.
- A REGIÃO DO TALUDE ESCAVADO EM MATERIAL DE 1ª E 2ª DEVERÁ SER PROTEGIDA COM ENROCAMENTO DE PROTEÇÃO e= 50cm e D50 = 30cm, BEM GRADUADO.
- NOS DRENOS TIPO 5, 6, 7, 8, 9, E 11 DEVERÁ SER USADA TELA ELETROSOLDADA EM AÇO CA-60 TIPO Q138.
- QUANDO O DRENO ESTIVER NA SITUAÇÃO EM ATERRO DEVERÁ SER ARMADO COM TELA ELETROSOLDADA EM AÇO CA-60 TIPO Q138. TODA ESTRUTURA ARMADA SERÁ EXECUTADA COM CONCRETO Fck>25MPa.
- A CONSTRUTORA DEVERÁ APRESENTAR METODOLOGIA CONSTRUTIVA PARA APROVAÇÃO DA FISCALIZAÇÃO.

REVISÃO	DATA	NATUREZA DA REVISÃO	DESCRIÇÃO
0	15/01/09	E	EMISSÃO PARA CONSTRUÇÃO

TIPO DE EMISSÃO: (A) PRELIMINAR (B) PARA APROVAÇÃO (C) PARA CONHECIMENTO (D) PARA COTAÇÃO (E) PARA CONSTRUÇÃO (F) CONFORME COMPRADO (G) CONFORME CONSTRUÍDO (H) CANCELADO (I) DE TRABALHO

MINISTÉRIO DA INTEGRAÇÃO NACIONAL  
PROJETO DE INTEGRAÇÃO DO RIO SÃO FRANCISCO  
COM BACIAS HIDROGRÁFICAS DO NORDESTE SETENTRIONAL

consórcio  
**LOGOS - CONCREMAT**  
Gerenciamento do Projeto de Integração do Rio São Francisco

VERIFICAÇÃO	DATA
APROVAÇÃO	DATA
APROVAÇÃO-MI	DATA

DESENHISTA	CAP	DATA	15/01/09
PROJETO	ASM	FAC	15/01/09
VERIFICAÇÃO	ACMM	DATA	15/01/09
APROVAÇÃO/RESP. TÉCNICO	MOG	DATA	15/01/09
CREA : 605018477		Nº ART: 92221220070967574	

PROJETO EXECUTIVO - LOTE A			
1716 - CANAL (CN 12) PROJETO TÍPICO DOS DRENOS PLANTAS, CORTES E DETALHES			
ESCALA	Nº DESENHO	REVISÃO	FOLHA
INDICADA	885-MIN-ISF-A1-E1335	0	1/1
	1210-DEP-1716-70-09-003		