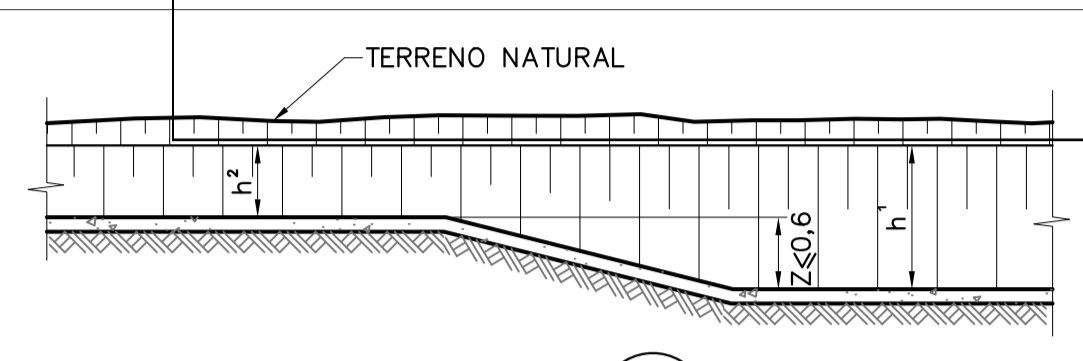
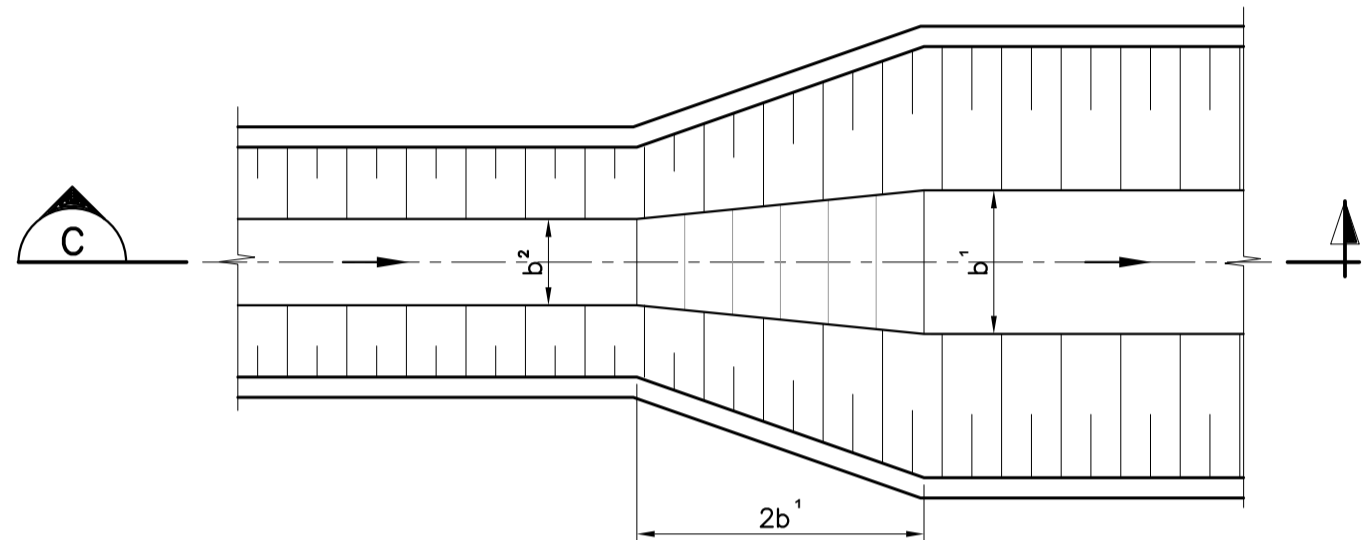


DRENOS REVESTIDOS DE CONCRETO				
TIPO	b (m)	h (m)	CONCRETO	ARMADURA
1	0,30	0,30	fck 15MPa	—
2	0,40	0,40	fck 15MPa	—
3	0,60	0,50	fck 15MPa	—
4	0,80	0,60	fck 25MPa	TELA Q138

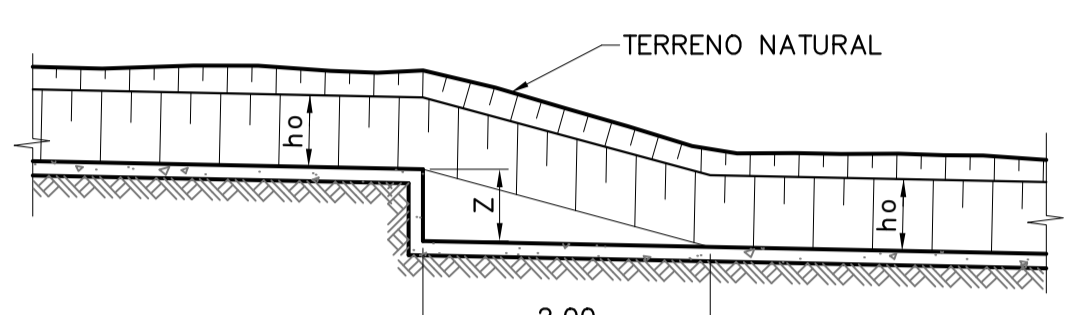


CORTE C
ESC. 1:50

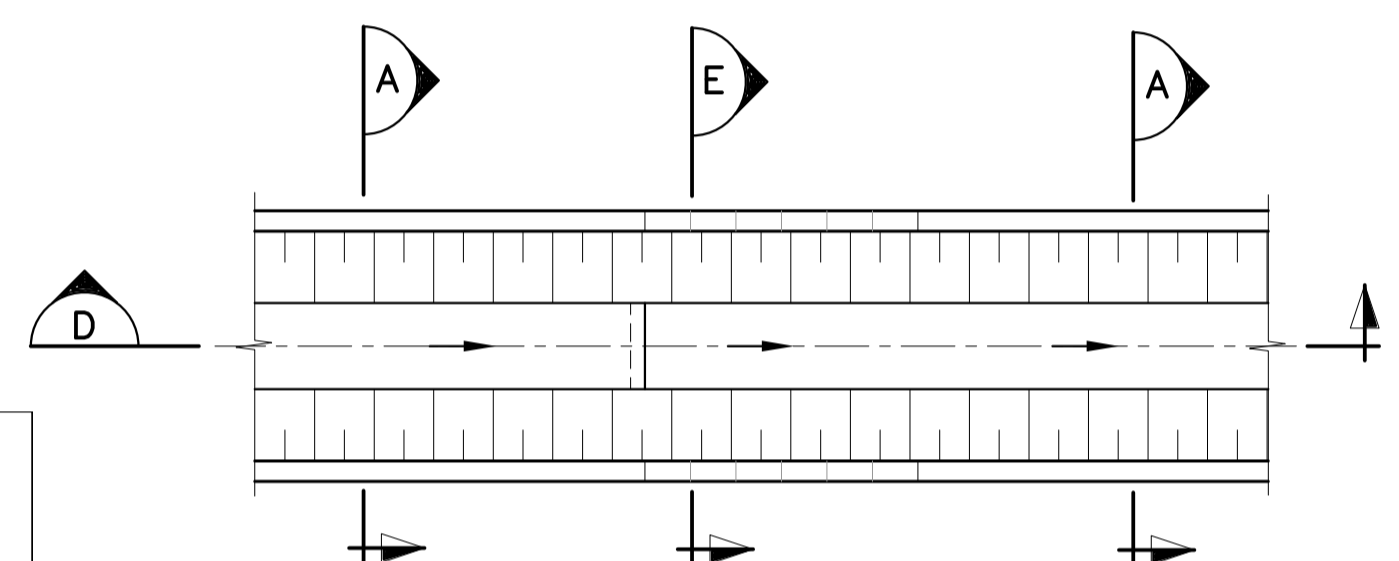


TRANSIÇÃO DE DRENOS

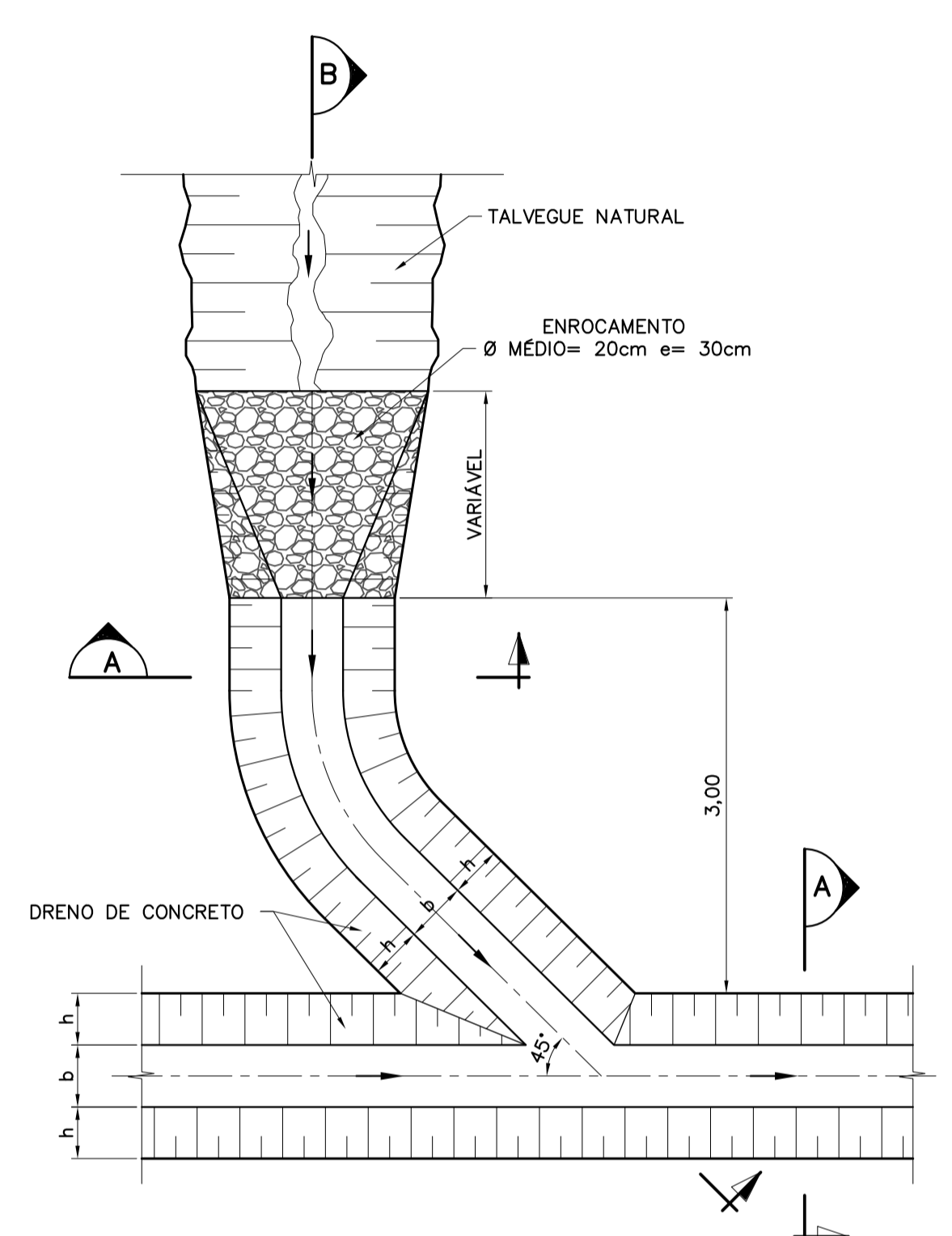
SEÇÃO TRANSVERSAL (ESQUEMÁTICA)
5/ ESCALA



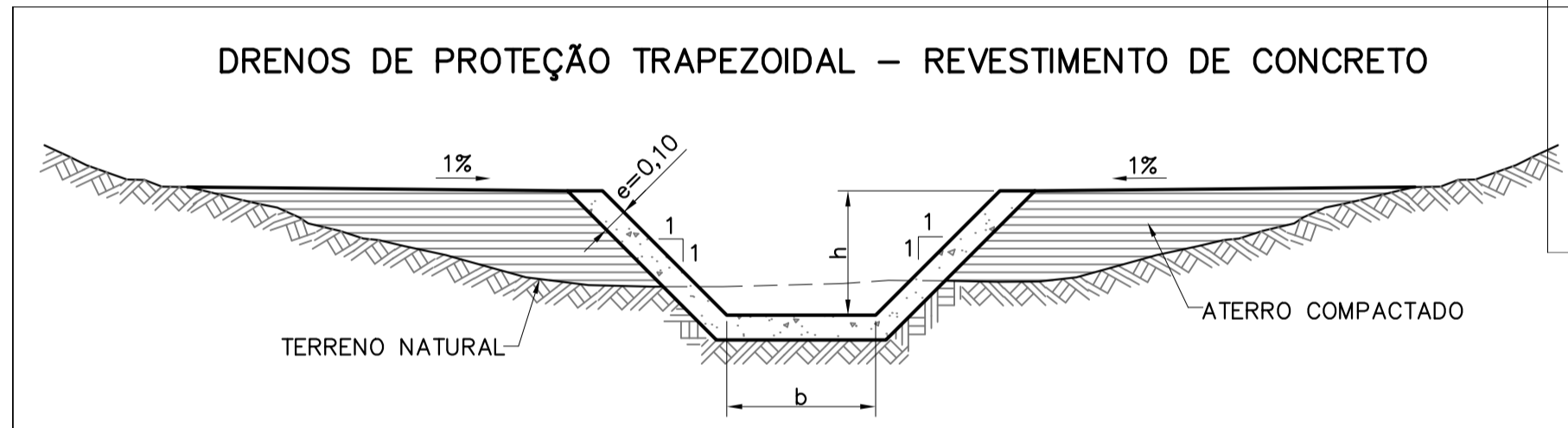
CORTE D
ESC. 1:50



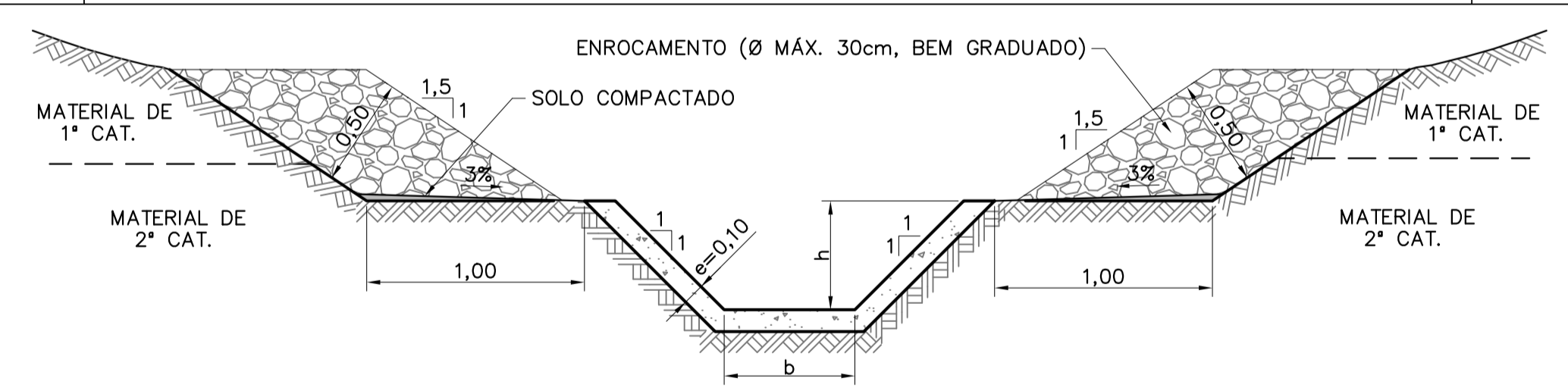
DEGRAUS EM DRENOS



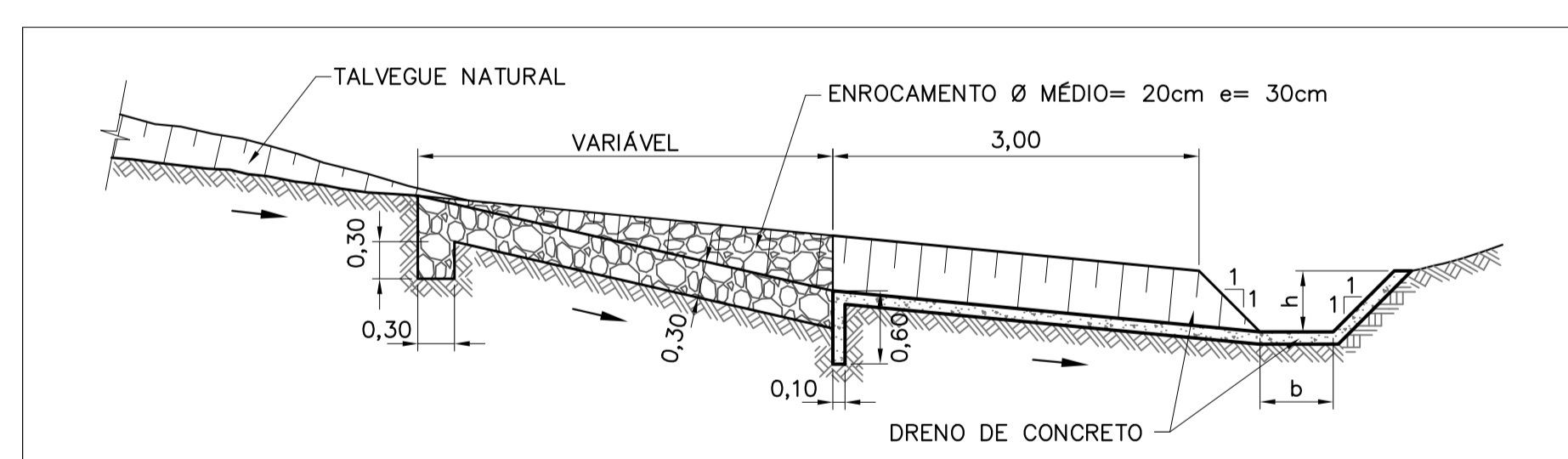
TRANSIÇÃO TALVEGUE/DRENO
ESC. 1:50



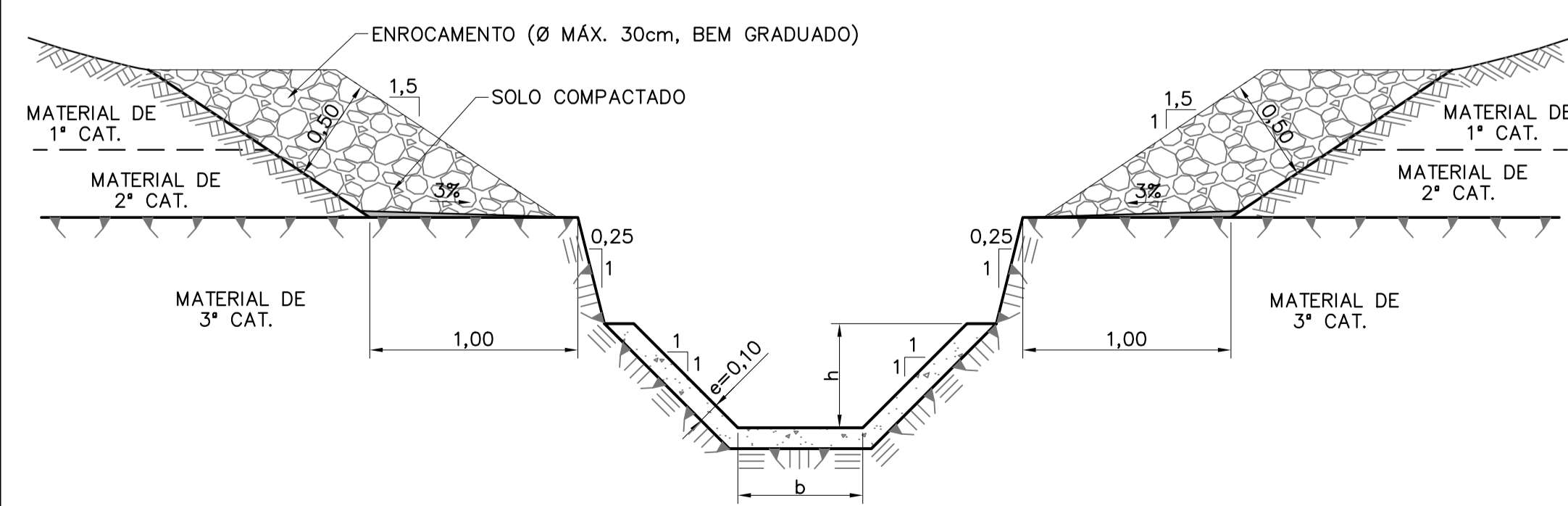
SITUAÇÃO EM ATERRO
ESC. 1:25



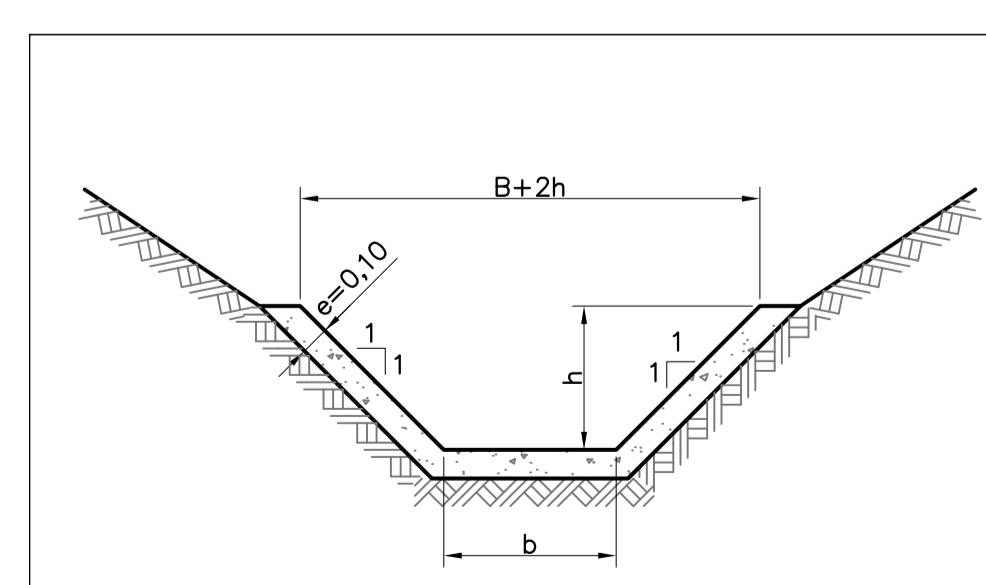
SITUAÇÃO EM CORTE - MATERIAL DE 1° E 2° CAT.
ESC. 1:25



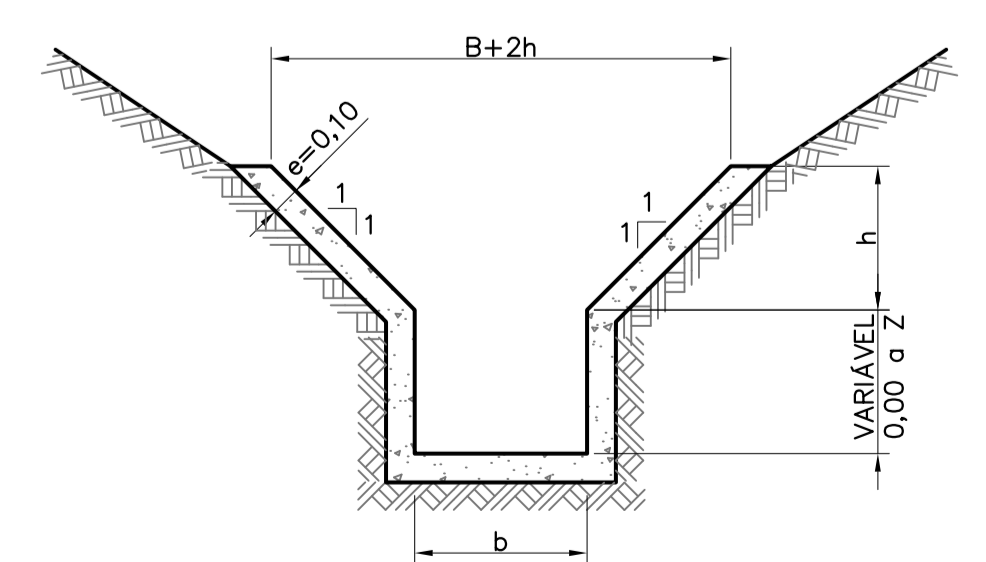
CORTE B
ESC. 1:50



SITUAÇÃO EM CORTE - MATERIAL DE 3° CAT.
ESC. 1:25



CORTE A
ESC. 1:25



CORTE E
ESC. 1:25

NOTAS

- ELEVAÇÕES E DIMENSÕES EM METRO.
- OS DRENOS TIPO 1, 2 e 3 DEVERÃO SER DOTADOS DE JUNTAS SECAS A CADA 15,00m, E O DRENO TIPO 4 A CADA 5,00m.
- PARA O DRENO TIPO 4 DEVERÁ SER UTILIZADO CONCRETO $f_{ck} > 25MPa$ E CONSUMO MÍNIMO DE CIMENTO DE 280kg/m³. O CONCRETO DEVERÁ SLUMP COM TRABALHABILIDADE QUE PERMITA A EXECUÇÃO DO CANAL SEM A NECESSIDADE DE UTILIZAÇÃO DE FORMA FRONTAL NAS PAREDES LATERAIS.
- PARA AS VALETAS E DRENOS TIPO 1, 2 e 3 DEVERÁ SER UTILIZADO CONCRETO $f_{ck} > 15MPa$.
- A REGIÃO DO TALUDE ESCAVADO EM MATERIAL DE 1° E 2° DEVERÁ SER PROTEGIDA COM ENROCAMENTO DE PROTEÇÃO $e = 50cm$ e ϕ MÉDIO = 30cm, BEM GRADUADO.
- NO DRENO TIPO 4 DEVERÁ SER USADA TELA ELETROSOLDADA EM AÇO CA-60 TIPO Q138.
- QUANDO O DRENO ESTIVER NA SITUAÇÃO EM ATERRO DEVERÁ SER ARMADO COM TELA ELETROSOLDADA EM AÇO CA-60 TIPO Q138. TODA ESTRUTURA ARMADA SERÁ EXECUTADA COM CONCRETO $f_{ck} > 25MPa$.
- A CONSTRUTORA DEVERÁ APRESENTAR METODOLOGIA CONSTRUTIVA PARA APROVAÇÃO DA FISCALIZAÇÃO.

REVISÃO	DATA	NATUREZA DA REVISÃO	DESCRIÇÃO
0	10/12/08	E	EMIÇÃO PARA CONSTRUÇÃO

MINISTÉRIO DA INTEGRAÇÃO NACIONAL
PROJETO DE INTEGRAÇÃO DO RIO SÃO FRANCISCO
COM BACIAS HIDROGRÁFICAS DO NORDESTE SETENTRIONAL

consórcio
LOGOS - CONCREMAT
Gerenciamento do Projeto de Integração do Rio São Francisco

VERIFICAÇÃO	DATA
APROVAÇÃO	DATA
APROVAÇÃO-MI	DATA

DESENHISTA	CAP	DATA	10/12/08
PROJETO	ASM	FAC	10/12/08
VERIFICAÇÃO	ACMM	DATA	10/12/08
APROVAÇÃO/RESP. TÉCNICO	MOG	DATA	10/12/08
CREA : 605018477		N° ART: 92221220070967574	

PROJETO EXECUTIVO - LOTE A			
1715 - CANAL (CN 11) PROJETO TÍPICO DOS DRENOS PLANTAS, CORTES E DETALHES			
ESCALA	N° DESENHO	REVISÃO	FOLHA
INDICADA	885-MIN-ISF-A1-E0991	0	1/1
	1210-DEP-1715-70-09-001		