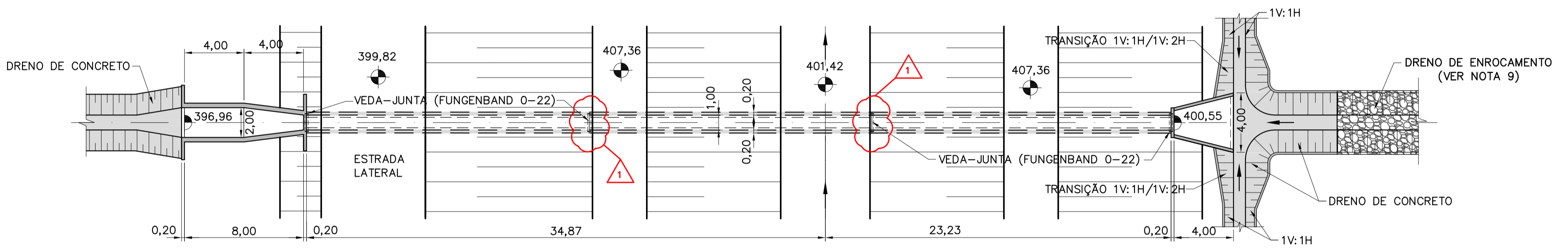
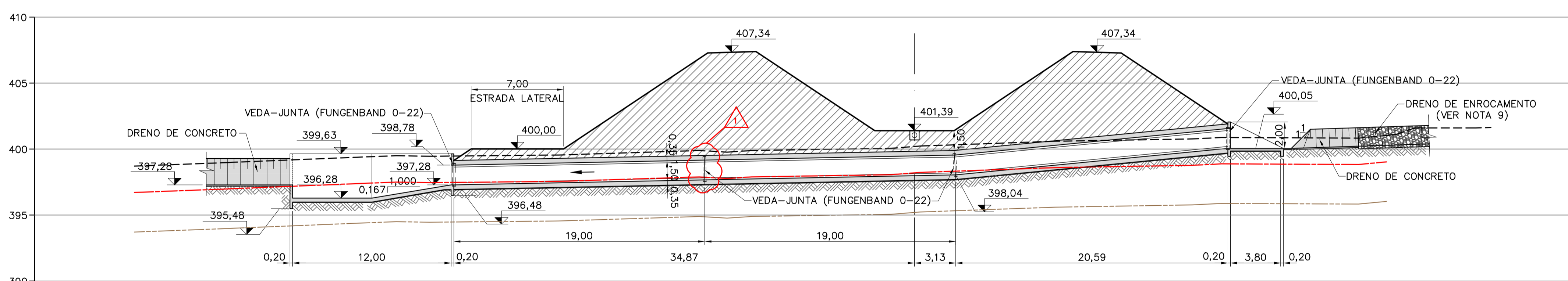


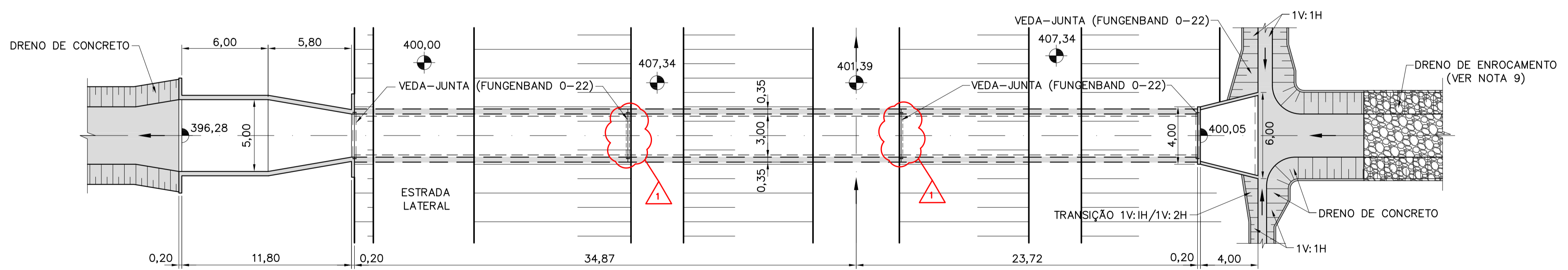
PERFIL - 1714-B-013  
ESC. 1: 200



PLANTA - 1714-B-013  
ESC. 1: 200



PERFIL - 1714-B-014  
ESC. 1: 200



PLANTA - 1714-B-014  
ESC. 1: 200

- NOTAS**
- 1- ELEVAÇÕES E DIMENSÕES EM METRO.
  - 2- O CANAL DE DERAIVAÇÃO DEVERÁ AJUSTAR-SE AO TALVEGUE NATURAL EXISTENTE CONFORME APRESENTADO NOS DOCUMENTOS DE IMPLANTAÇÃO.
  - 3- AS PLANILHAS DE DIMENSIONAMENTO DOS BUEIROS ESTÃO APRESENTADAS NAS RESPECTIVAS MEMÓRIAS DE CÁLCULO.
  - 4- OS DETALHES TÍPICOS DA GEOMETRIA E TRANSIÇÃO DOS DRENOS ESTÃO APRESENTADOS NOS DOCUMENTOS 1210-DEP-1714-70-09-001 E 1210-DEP-1714-70-09-002.
  - 5- FORAM ADOTADAS PARA A IMPLANTAÇÃO DO SISTEMA DE DRENAGEM A TOPOGRAFIA FORNECIDA PELA GERENCIADORA/MI COM COMPLEMENTOS DAS BASES CARTOGRÁFICAS DO PROJETO BÁSICO (1:2000) DE 2000.
  - 6- OS SERVIÇOS DE TERRAPLENAGEM EXECUTADOS NA FAIXA DE CONSTRUÇÃO DO CANAL, COMO: CORTE, ATERRO, EXPLORAÇÃO DE JAZIDAS E BOTA-FORA, DEVERÃO SER EXECUTADOS DE ACORDO COM A CONCEPÇÃO DO PROJETO EXECUTIVO DE DRENAGEM. AS ADEQUAÇÕES DE PROJETO PROPOSTAS PELA CONSTRUTORA DEVERÃO SER APROVADAS PELA FISCALIZAÇÃO.
  - 7- A CONSTRUTORA DEVERÁ APRESENTAR METODOLOGIA CONSTRUTIVA PARA APROVAÇÃO DA FISCALIZAÇÃO.
  - 8- DEVERÁ SER MANTIDA UMA DISTÂNCIA MÍNIMA DE 1,50m ENTRE O FUNDO DO CANAL E A FACE SUPERIOR DA ESTRUTURA DO BUEIRO.
  - 9- O DRENO DE ENROCAMENTO À MONTANTE DO BUEIRO DEVERÁ SE ADEQUAR AO TALVEGUE NATURAL DE MODO A CONDUZIR SEU FLUXO PARA O DISPOSITIVO DE ENTRADA.

- REFERÊNCIAS**
- PROJETO BÁSICO: R7 - SISTEMA DE DRENAGEM
  - PROJETO BÁSICO: R16 - CADERNO DE DESENHOS - TOMO I - CANAIS, GEOLOGIA, DRENAGEM E TOMADA DA ÁGUA NO RIO SÃO FRANCISCO
  - 1210-DEP-1701-70-09-012 À 1210-DEP-1701-70-09-015 - DEFINIÇÃO DAS ÁREAS DAS BACIAS DE CONTRIBUIÇÃO DO SISTEMA DE DRENAGEM
  - 1210-DEP-1714-70-31-001 À 1210-DEP-1714-70-31-009 - DETALHAMENTO DO SISTEMA DE DRENAGEM
  - 1210-DEP-1714-70-09-001 - RELATÓRIO DE DIMENSIONAMENTO DO SISTEMA DE DRENAGEM

- LEGENDAS**
- - - - - TERRENO NATURAL
  - - - - - MATERIAL DE 1ª CATEGORIA
  - - - - - MATERIAL DE 2ª CATEGORIA
  - - - - - MATERIAL DE 3ª CATEGORIA

Nº	TIPO	DESCRIÇÃO	EMITENTE	VERIFICAÇÃO	APROVAÇÃO	OBJETO
1	E	ONDE INDICADO	10/11/09	10/11/09	10/11/09	
0	E	EMISSÃO PARA CONSTRUÇÃO	10/12/08	10/12/08	10/12/08	

TIPO DE EMISSÃO	RUBRICA	DATA
(A) PRELIMINAR		
(B) PARA APROVAÇÃO		
(C) PARA CONHECIMENTO		
(D) PARA COTAÇÃO		
(E) PARA CONSTRUÇÃO		10/11/09
(F) CONFORME COMPRADO		
(G) CONFORME CONSTRUÍDO		
(H) CANCELADO		
(I) DE TRABALHO		

<p>ENGE CORPS Corpo de Engenheiros Consultores Ltda</p>	<p>consórcio <b>LOGOS - CONCREMAT</b> Gerenciamento do Projeto de Integração do Rio São Francisco</p>	<p>MINISTÉRIO DA INTEGRAÇÃO NACIONAL PROJETO DE INTEGRAÇÃO DO RIO SÃO FRANCISCO COM BACIAS HIDROGRÁFICAS DO NORDESTE SETENTRIONAL</p>
<p>PROJETO: ASM [assinatura] FAC [assinatura]</p> <p>VERIFICAÇÃO: ACMM [assinatura]</p> <p>APROVAÇÃO/RESP. TÉCNICO: MDG [assinatura]</p> <p>Nº ART: 92221220070967574</p>	<p>DESENHISTA: CAP</p> <p>DATA: 10/12/08</p> <p>CREA: 605018477</p> <p>Nº DES. PROJ.: 885-MIN-ISF-A1-E1004</p>	<p>DATA</p> <p>VERIFICAÇÃO: / /</p> <p>APROVAÇÃO: / /</p> <p>APROVAÇÃO-MI: / /</p>

<p>1714-CANAL (CN 10) - 1714-B-013 E 1714-B-014</p> <p>PROJETO DE IMPLANTAÇÃO DOS BUEIROS</p> <p>PLANTA E PERFIL</p>	<p>FOLHA</p> <p>01/01</p>
<p>Nº DES CLIENTE: 1210-DEP-1714-04-02-007</p> <p>REV: 1</p> <p>ESCALA: INDICADA</p>	