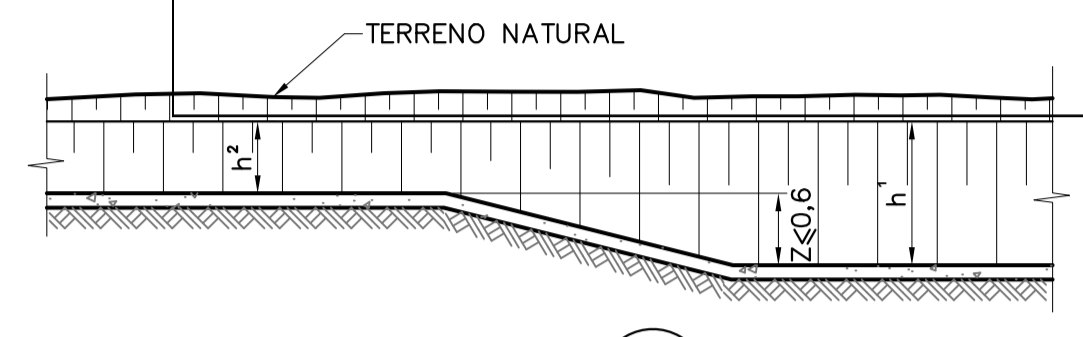


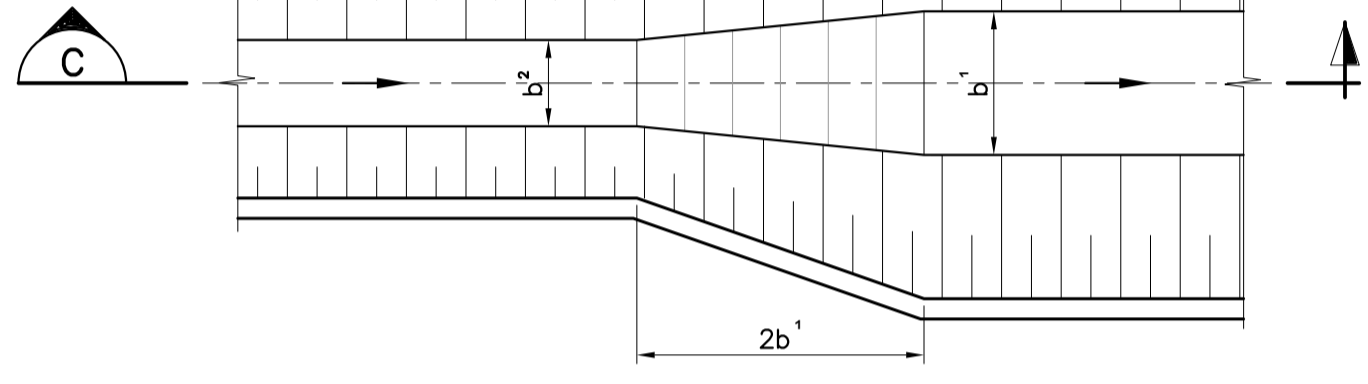
DRENOS REVESTIDOS DE CONCRETO				
TIPO	b (m)	h (m)	CONCRETO	ARMADURA
3	0,60	0,50	fck 15MPa	—
4	0,80	0,60	fck 15MPa	TELA Q138
5	1,00	1,00	fck 15MPa	TELA Q138
7	1,50	1,50	fck 25MPa	TELA Q138
8	2,00	2,00	fck 25MPa	TELA Q138
9	2,50	2,00	fck 25MPa	TELA Q138
10	3,00	3,00	fck 25MPa	TELA Q138

NOTAS

- ELEVAÇÕES E DIMENSÕES EM METRO.
- OS DRENOS TIPO 3 DEVERÁ SER DOTADO DE JUNTAS SECAS A CADA 15,00m, E OS DRENOS TIPO 4, 5, 7, 8, 9 E 10 A CADA 5,00m.
- PARA O DRENO TIPO 4, 5, 7, 8, 9 E 10 DEVERÁ SER UTILIZADO CONCRETO Fck > 25MPa e CONSUMO MÍNIMO DE CIMENTO DE 280kg/m³. O CONCRETO DEVERÁ SLUMP COM TRABALHABILIDADE QUE PERMITA A EXECUÇÃO DO CANAL SEM A NECESSIDADE DE UTILIZAÇÃO DE FORMA FRONTAL NAS PAREDES LATERAIS.
- PARA AS VALETAS E DRENOS TIPO 3 DEVERÁ SER UTILIZADO CONCRETO Fck > 15MPa.
- A REGIÃO DO TALUDE ESCAVADO EM MATERIAL DE 1ª E 2ª DEVERÁ SER PROTEGIDA COM ENROCAMENTO DE PROTEÇÃO e= 50cm e Ø MÉDIO= 30cm, BEM GRADUADO.
- NO DRENO TIPO 4, 5, 7, 8, 9 E 10 DEVERÁ SER USADA TELA ELETROSOLDADA EM AÇO CA-60 TIPO Q138.
- QUANDO O DRENO ESTIVER EM SITUAÇÃO EM ATERRO DEVERÁ SER ARMADO COM TELA ELETROSOLDADA EM AÇO CA-60 TIPO Q138. TODA ESTRUTURA ARMADA SERÁ EXECUTADA COM CONCRETO Fck>25MPa.
- A CONSTRUTORA DEVERÁ APRESENTAR METODOLOGIA CONSTRUTIVA PARA APROVAÇÃO DA FISCALIZAÇÃO.

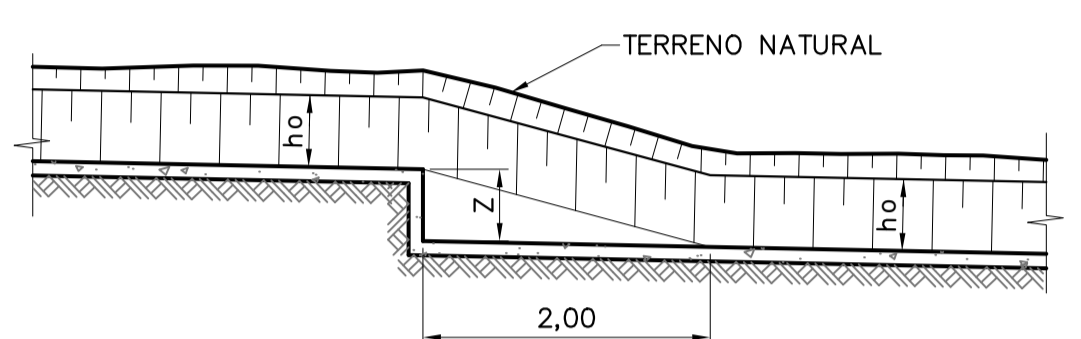


CORTE C
ESC. 1:50

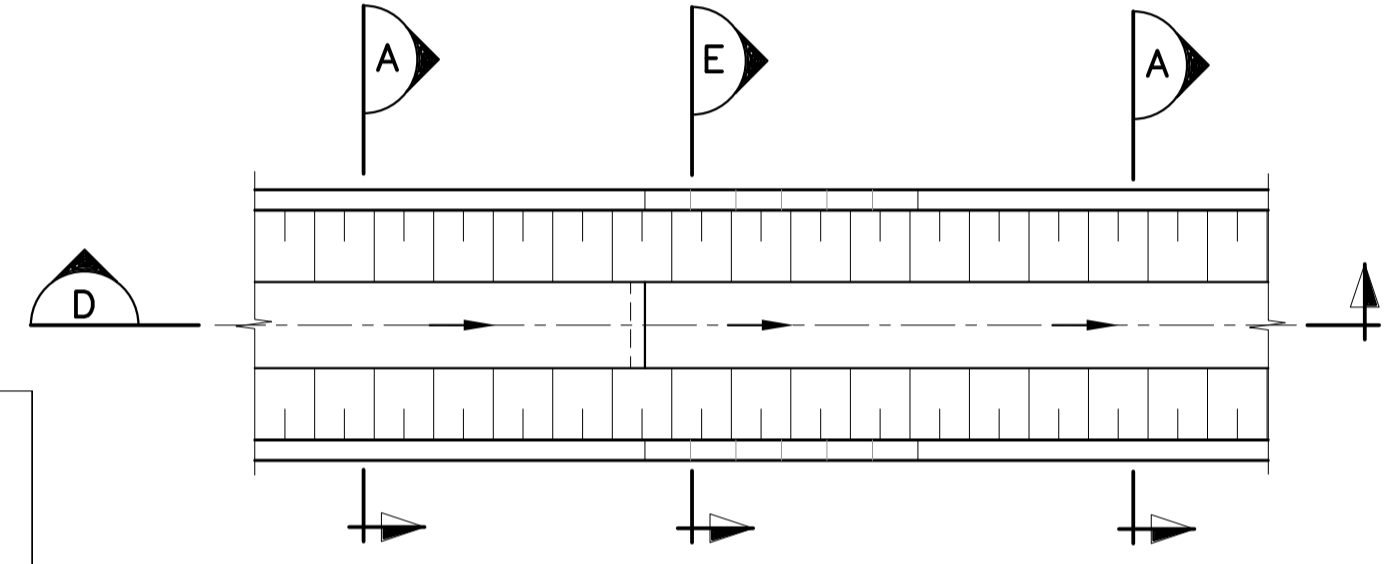


TRANSIÇÃO DE DRENOS

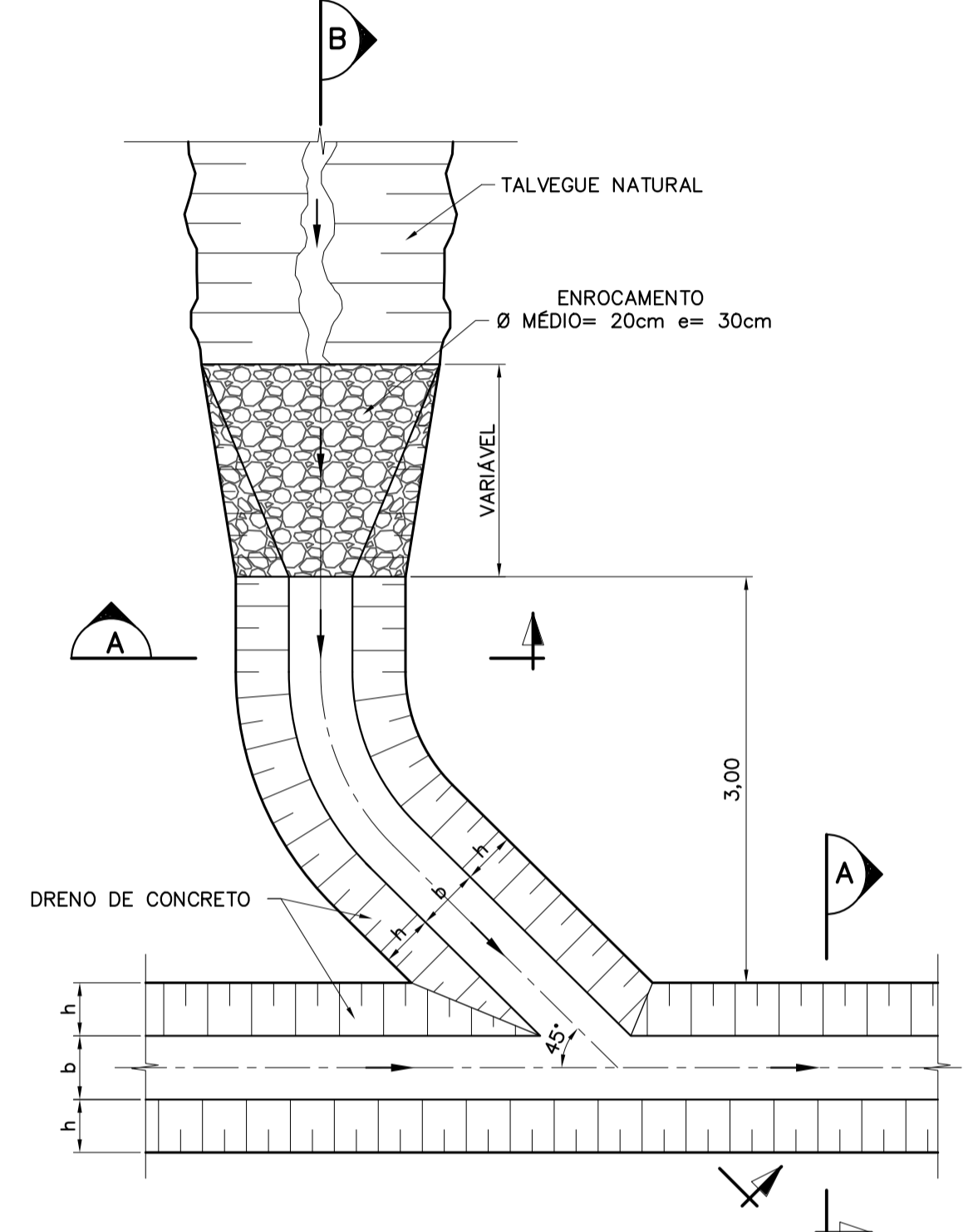
SEÇÃO TRANSVERSAL (ESQUEMÁTICA)
5/ ESCALA



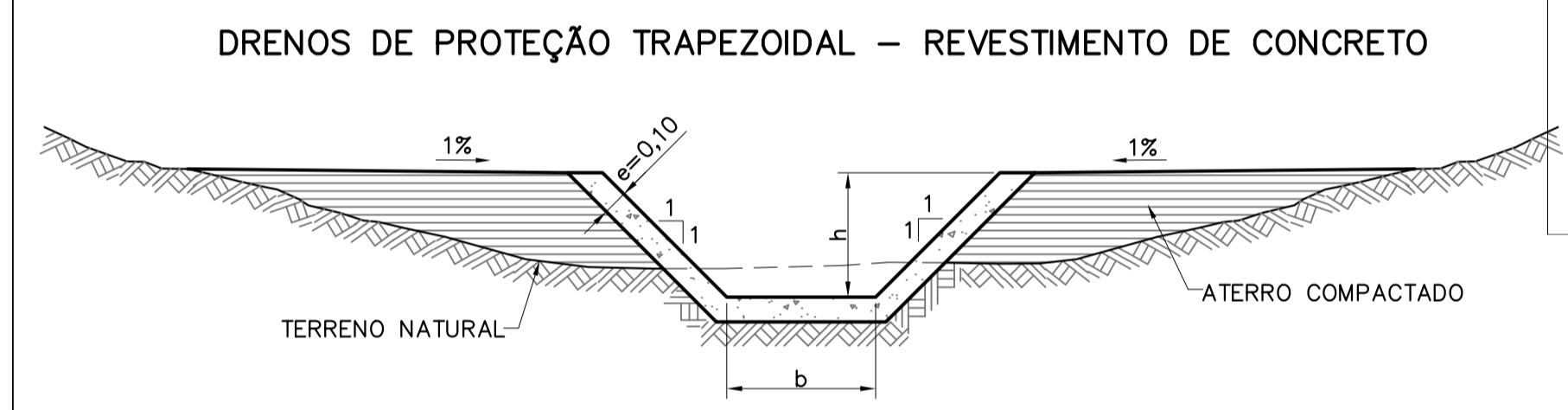
CORTE D
ESC. 1:50



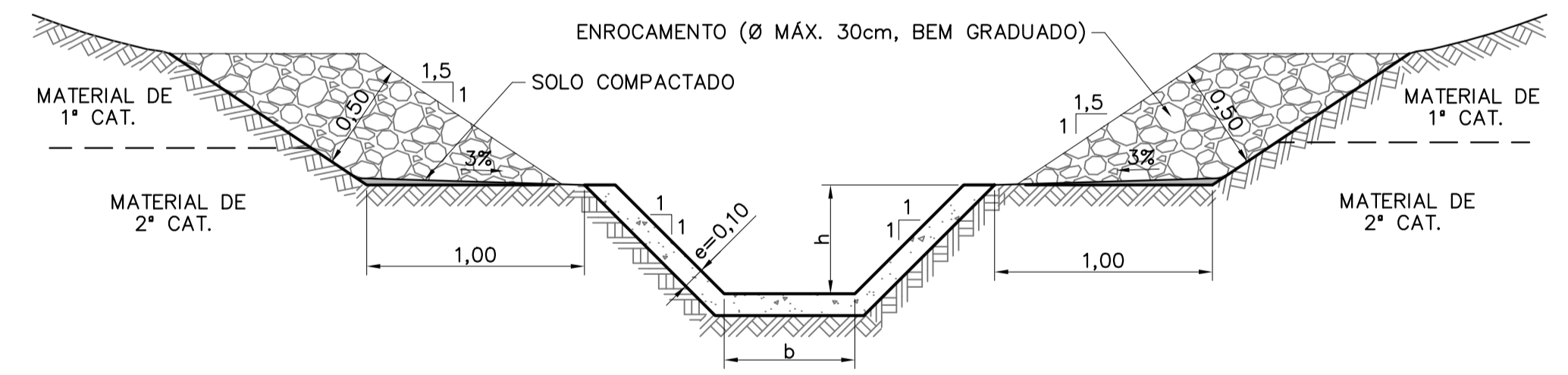
DEGRAUS EM DRENOS



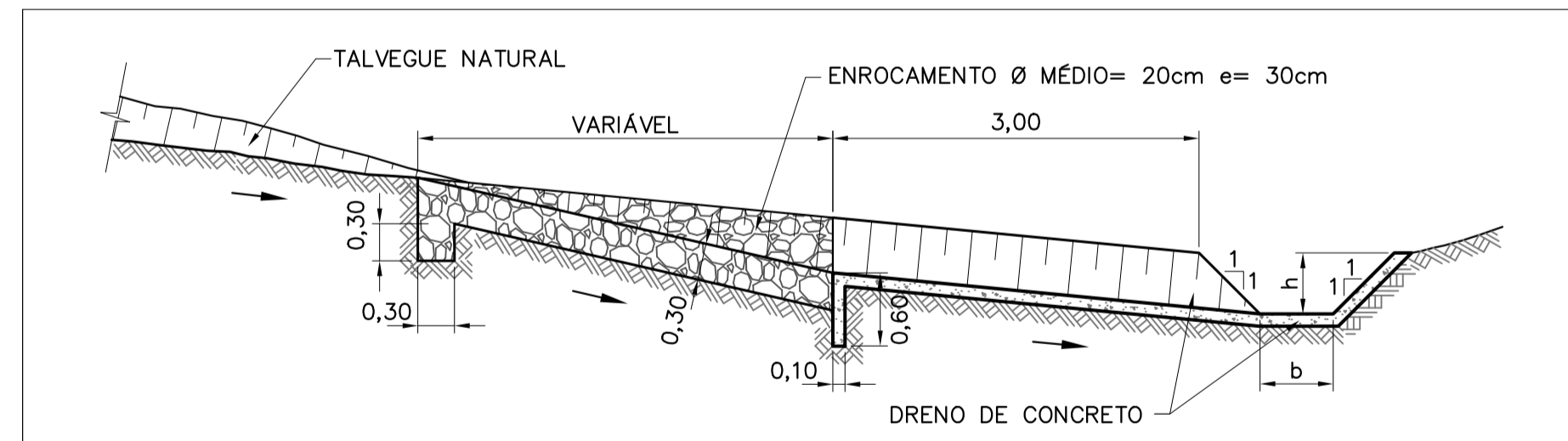
TRANSIÇÃO TALVEGUE/DRENO
ESC. 1:50



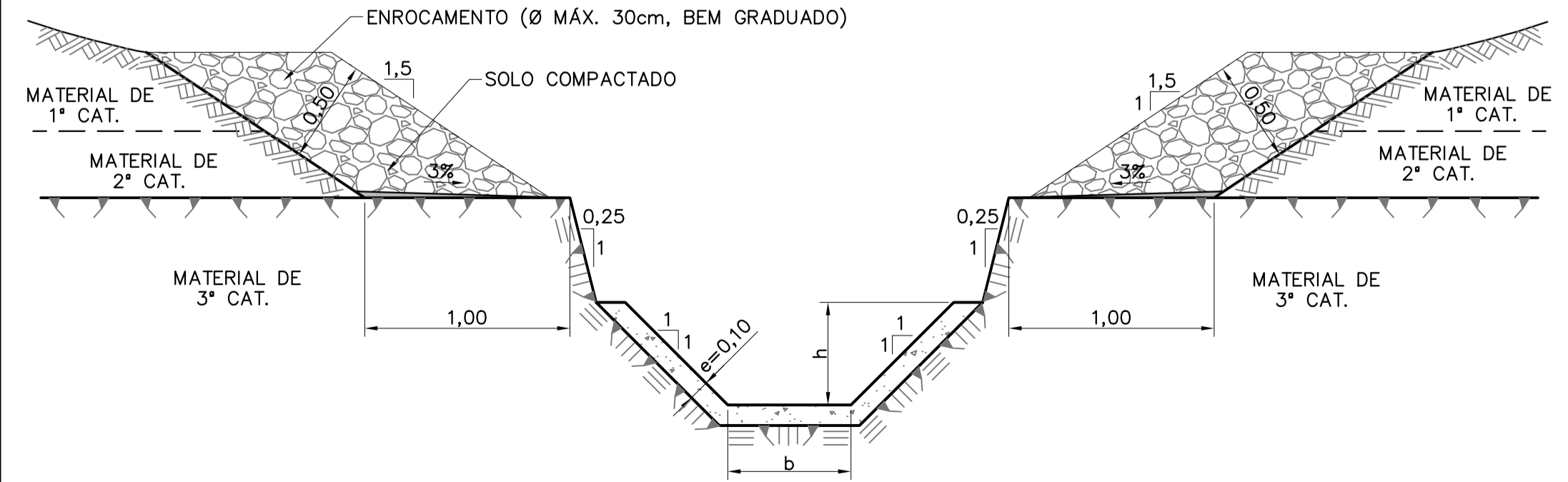
SITUAÇÃO EM ATERRO
ESC. 1:25



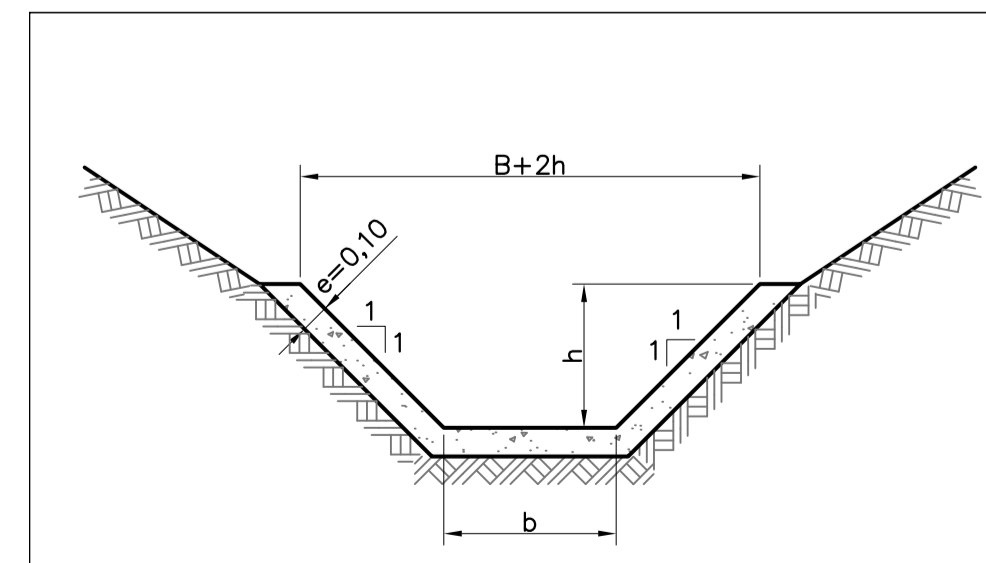
SITUAÇÃO EM CORTE - MATERIAL DE 1ª E 2ª CAT.
ESC. 1:25



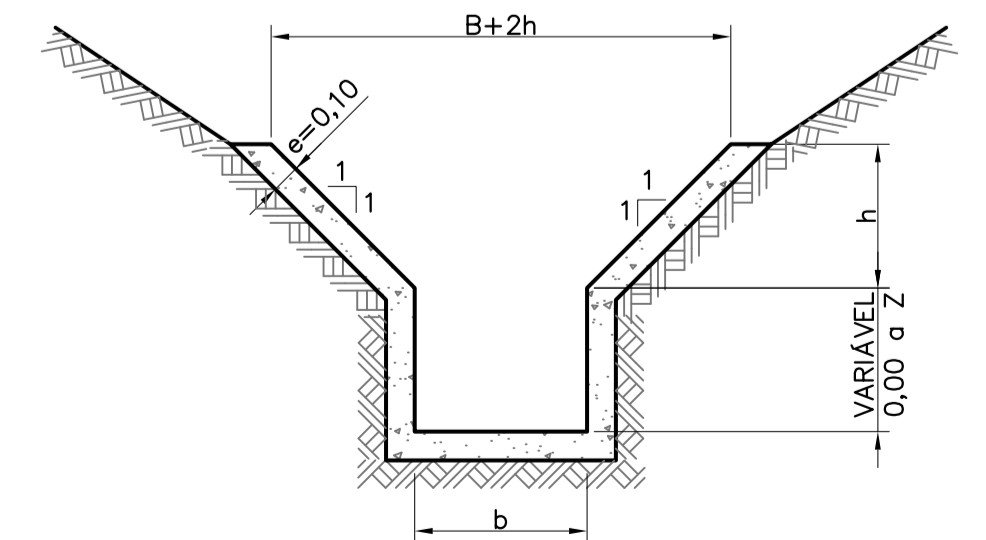
CORTE B
ESC. 1:50



SITUAÇÃO EM CORTE - MATERIAL DE 3ª CAT.
ESC. 1:25



CORTE A
ESC. 1:25



CORTE E
ESC. 1:25

0	10/12/08	C	EMISSÃO PARA CONHECIMENTO
REVISÃO	DATA	NATUREZA DA REVISÃO	DESCRIÇÃO
TIPO DE EMISSÃO	(A) PRELIMINAR (B) PARA APROVAÇÃO (C) PARA CONHECIMENTO	(D) PARA COTAÇÃO (E) PARA CONSTRUÇÃO (F) CONFORME COMPRADO	(G) CONFORME CONSTRUÍDO (H) CANCELADO (I) DE TRABALHO

MINISTÉRIO DA INTEGRAÇÃO NACIONAL
 PROJETO DE INTEGRAÇÃO DO RIO SÃO FRANCISCO
 COM BACIAS HIDROGRÁFICAS DO NORDESTE SETENTRIONAL

Gerenciamento do Projeto de Integração do Rio São Francisco

VERIFICAÇÃO	DATA
APROVAÇÃO	DATA
APROVAÇÃO-MI	DATA

Engenheiros Consultores Ltda

DESENHISTA	CAP	DATA	10/12/08
PROJETO	ASM	FAC	10/12/08
VERIFICAÇÃO	ACMM	DATA	10/12/08
APROVAÇÃO/RESP. TÉCNICO	MOG	DATA	10/12/08
CREA : 605018477		Nº ART: 92221220070967574	

PROJETO EXECUTIVO - LOTE A
 1712 - CANAL (CN 08)
 PROJETO TÍPICO DOS DRENOS
 PLANTAS, CORTES E DETALHES

ESCALA	Nº DESENHO	REVISÃO	FOLHA
INDICADA	885-MIN-ISF-A1-E1186	0	1/1
	1210-DEP-1712-70-09-001		