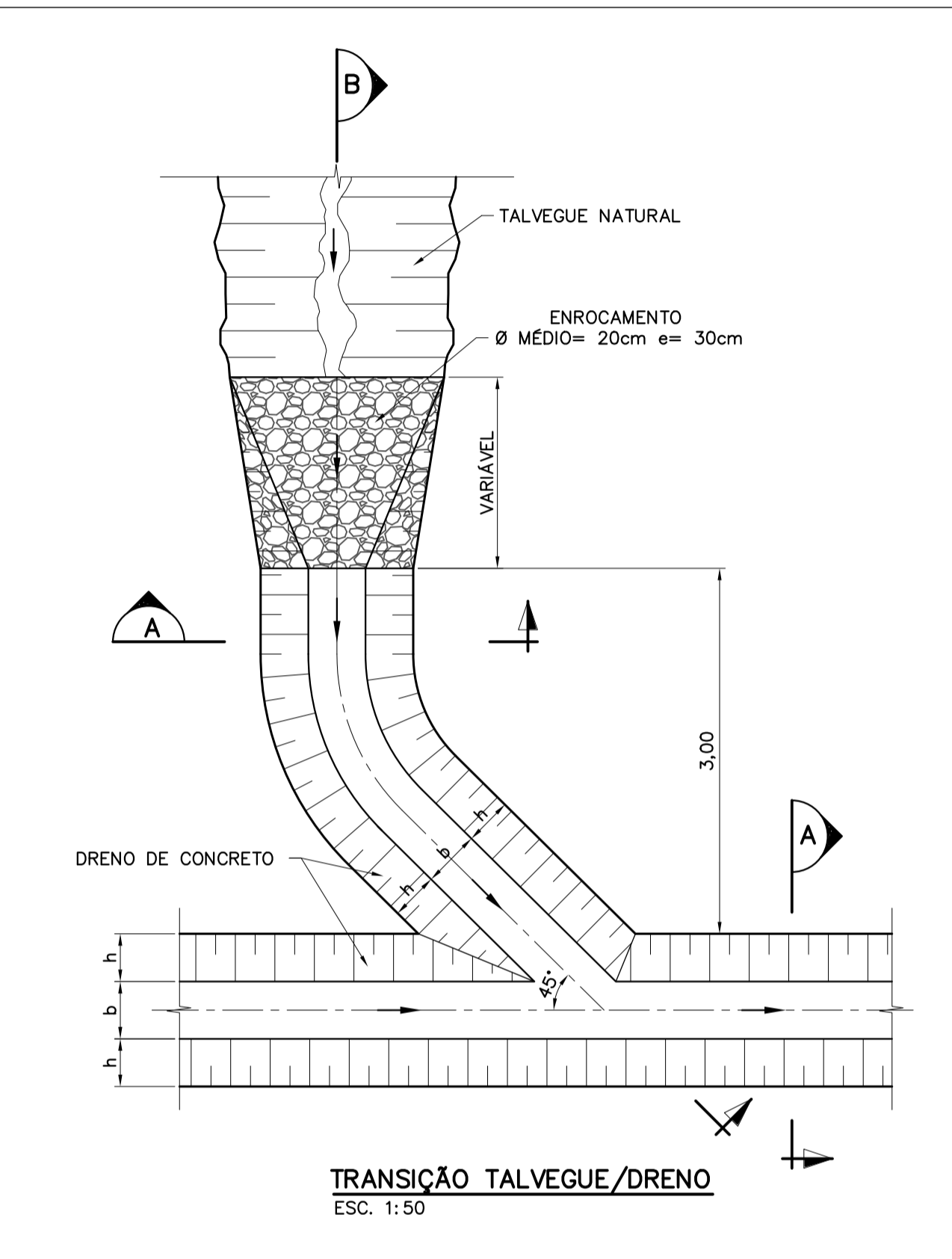
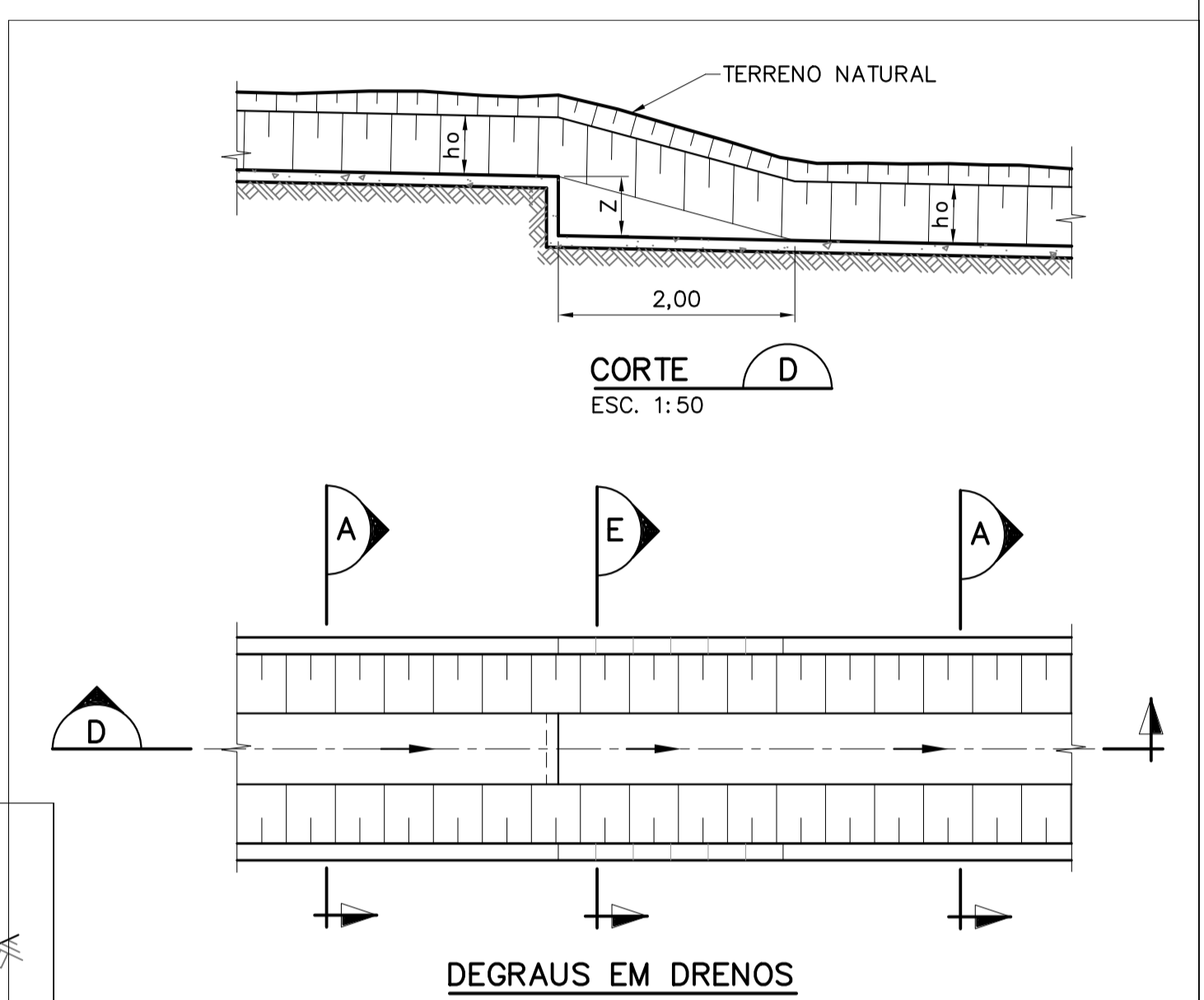
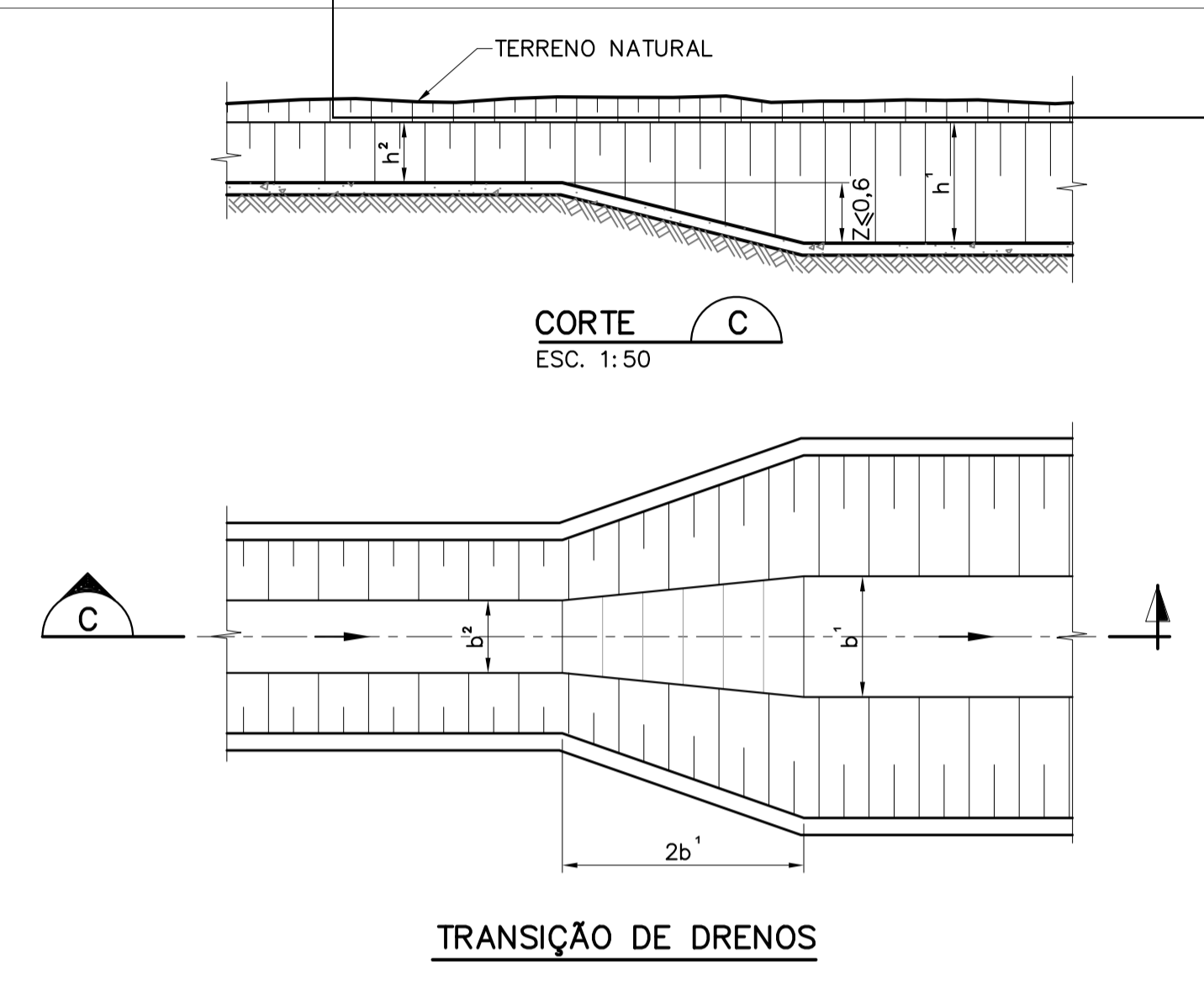
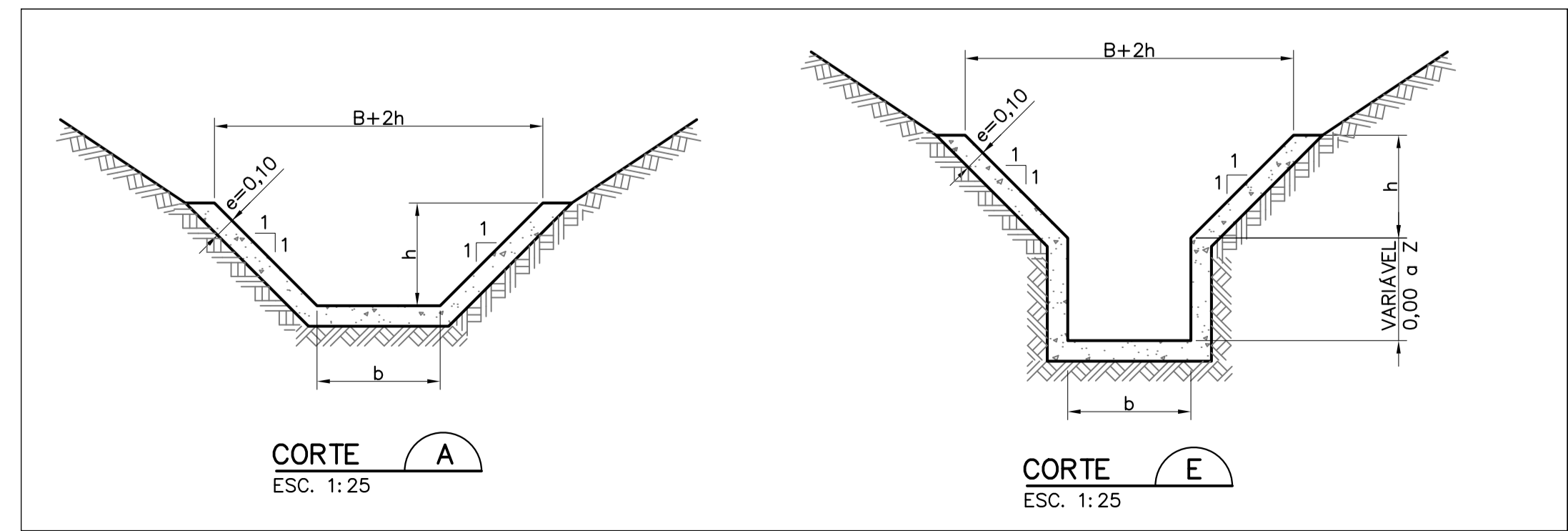
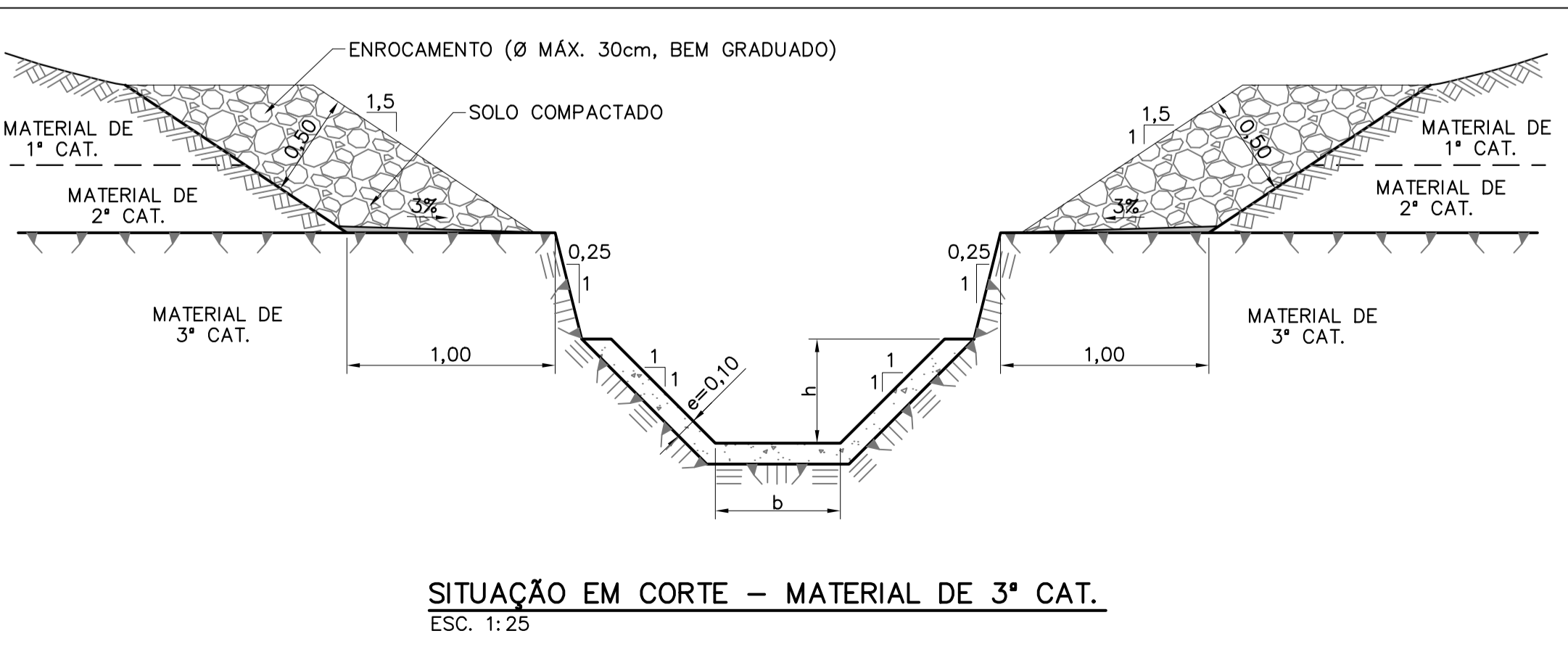
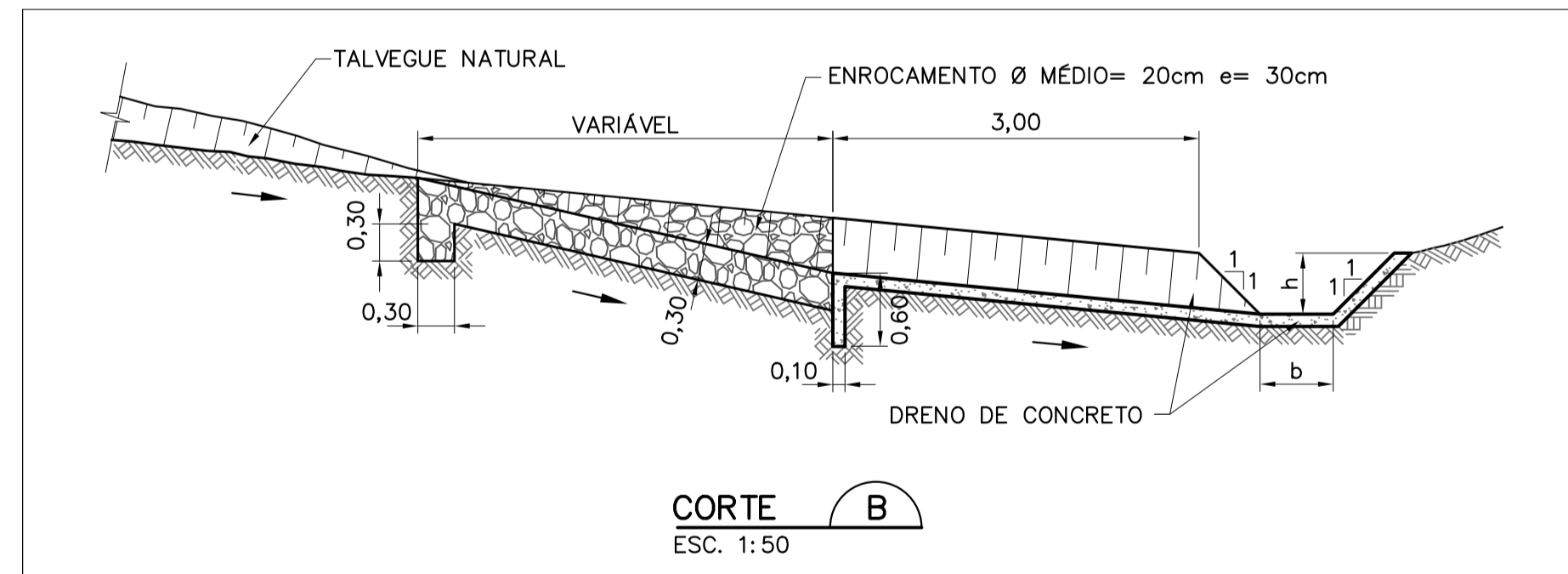
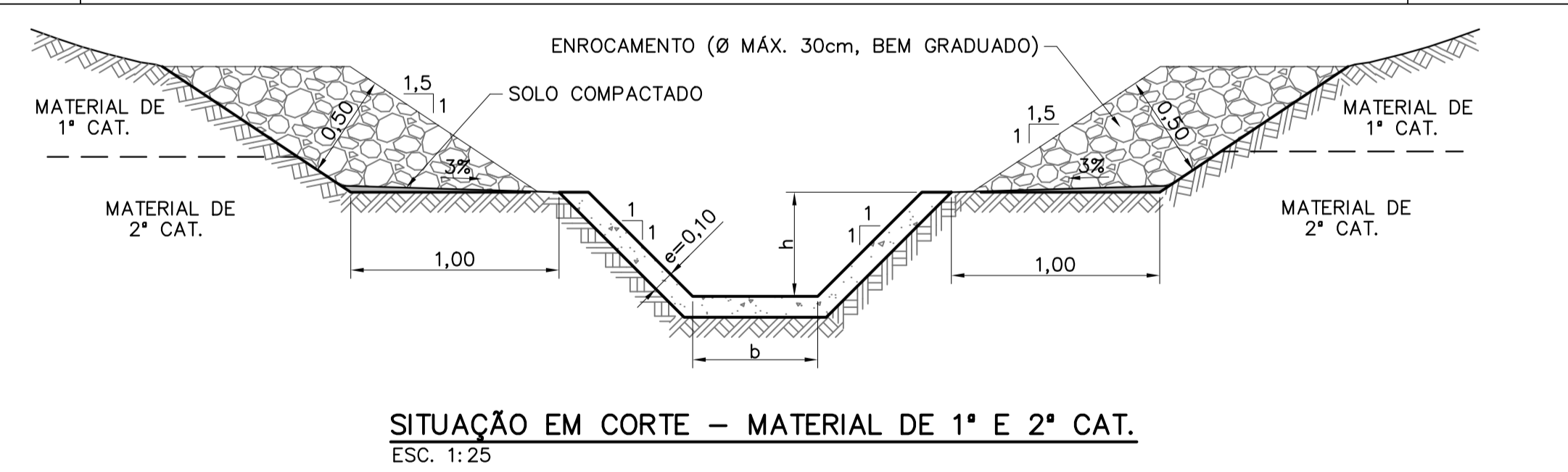
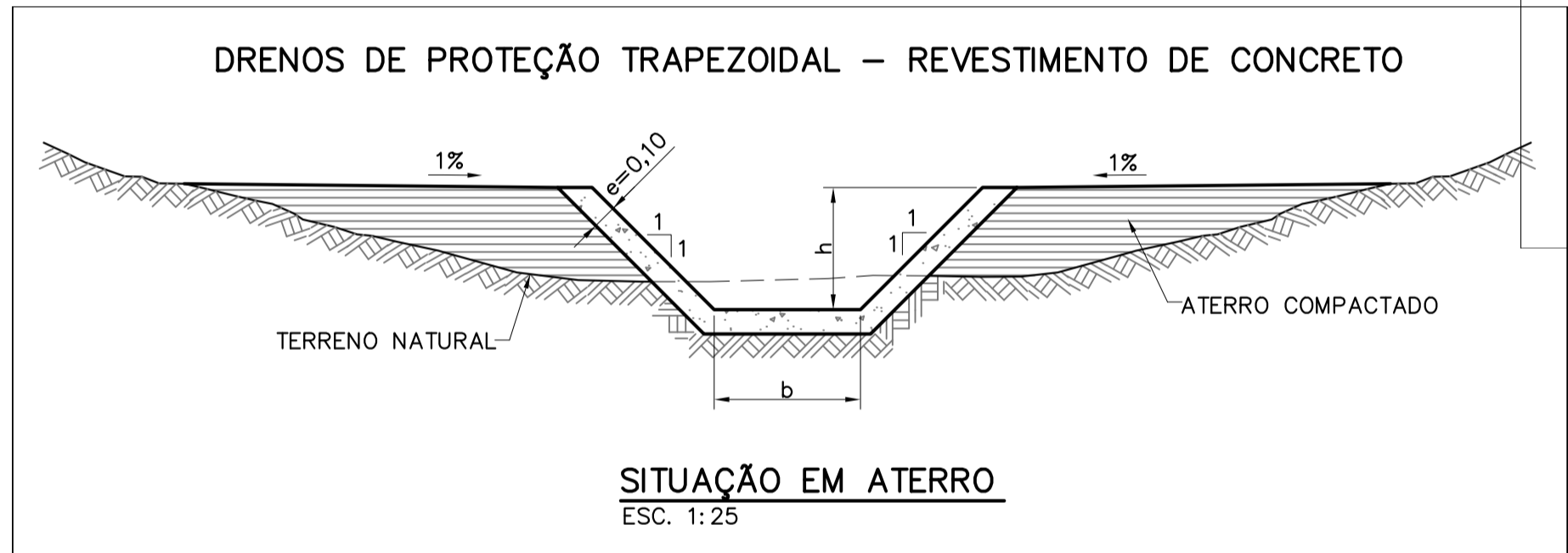


DRENOS REVESTIDOS DE CONCRETO				
TIPO	b (m)	h (m)	CONCRETO	ARMADURA
1	0,30	0,30	fck 15MPa	—
2	0,40	0,40	fck 15MPa	—
3	0,60	0,50	fck 15MPa	—
4	0,80	0,60	fck 25MPa	TELA Q138
5	1,00	1,00	fck 25MPa	TELA Q138



- NOTAS**
- ELEVAÇÕES E DIMENSÕES EM METRO.
 - OS DRENOS TIPO 1, 2 e 3 DEVERÃO SER DOTADOS DE JUNTAS SECAS A CADA 15,00m, E OS DRENOS 4 E 5 A CADA 5,00m.
 - PARA OS DRENOS TIPO 4, 5 e 6 DEVERÁ SER UTILIZADO CONCRETO $f_{ck} > 25MPa$ E CONSUMO MÍNIMO DE CIMENTO DE 280kg/m³. O CONCRETO DEVERÁ SLUMP COM TRABALHABILIDADE QUE PERMITA A EXECUÇÃO DO CANAL SEM A NECESSIDADE DE UTILIZAÇÃO DE FORMA FRONTAL NAS PAREDES LATERAIS.
 - PARA AS VALETAS E DRENOS TIPO 1, 2 e 3 DEVERÁ SER UTILIZADO CONCRETO $f_{ck} > 15MPa$.
 - A REGIÃO DO TALUDE ESCAVADO EM MATERIAL DE 1ª E 2ª DEVERÁ SER PROTEGIDA COM ENROCAMENTO DE PROTEÇÃO $e = 50cm$ e ϕ MÉDIO = 30cm, BEM GRADUADO.
 - NOS DRENOS TIPO 4 e 5 DEVERÁ SER USADA TELA ELETROSOLDADA EM AÇO CA-60 TIPO Q138.
 - QUANDO O DRENO ESTIVER NA SITUAÇÃO EM ATERRO DEVERÁ SER ARMADO COM TELA ELETROSOLDADA EM AÇO CA-60 TIPO Q138. TODA ESTRUTURA ARMADA SERÁ EXECUTADA COM CONCRETO $f_{ck} > 25MPa$.
 - A CONSTRUTORA DEVERÁ APRESENTAR METODOLOGIA CONSTRUTIVA PARA APROVAÇÃO DA FISCALIZAÇÃO.



REVISÃO	DATA	NATUREZA DA REVISÃO	DESCRIÇÃO
1	30/10/08	E	REVISÃO PARA EXECUÇÃO
0	15/10/08	B	EMIÇÃO INICIAL

TIPO DE EMISSÃO: (A) PRELIMINAR (B) PARA APROVAÇÃO (C) PARA CONHECIMENTO (D) PARA COTAÇÃO (E) PARA CONSTRUÇÃO (F) CONFORME COMPRADO (G) CONFORME CONSTRUÍDO (H) CANCELADO (I) DE TRABALHO

MINISTÉRIO DA INTEGRAÇÃO NACIONAL
 PROJETO DE INTEGRAÇÃO DO RIO SÃO FRANCISCO
 COM BACIAS HIDROGRÁFICAS DO NORDESTE SETENTRIONAL

consórcio
LOGOS - CONCREMAT
 Gerenciamento do Projeto de Integração do Rio São Francisco

VERIFICAÇÃO: DATA
 APROVAÇÃO: DATA
 APROVAÇÃO-MI: DATA

ENGECORPS
 Corpo de Engenheiros Consultores Ltda

DESENHISTA: CAP DATA: 15/10/08
 PROJETO: ASM FAC DATA: 15/10/08
 VERIFICAÇÃO: ACMM DATA: 15/10/08
 APROVAÇÃO/RESP. TÉCNICO: MOG DATA: 15/10/08
 CREA: 605018477 N° ART: 92221220070967574

PROJETO EXECUTIVO - LOTE A

1710 - CANAL (CN 06)
 PROJETO TÍPICO DOS DRENOS
 PLANTAS, CORTES E DETALHES

ESCALA	N° DESENHO	REVISÃO	FOLHA
INDICADA	885-MIN-ISF-A1-E0784	1	1/1
	1210-DEP-1710-70-09-001		