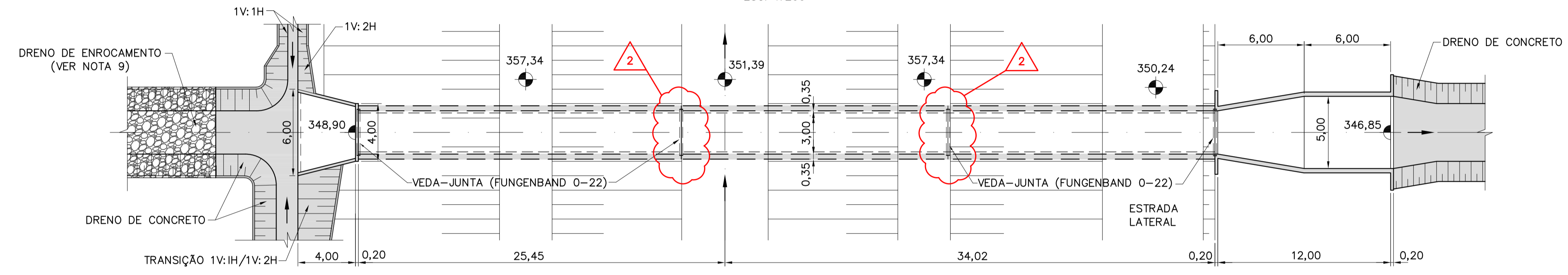
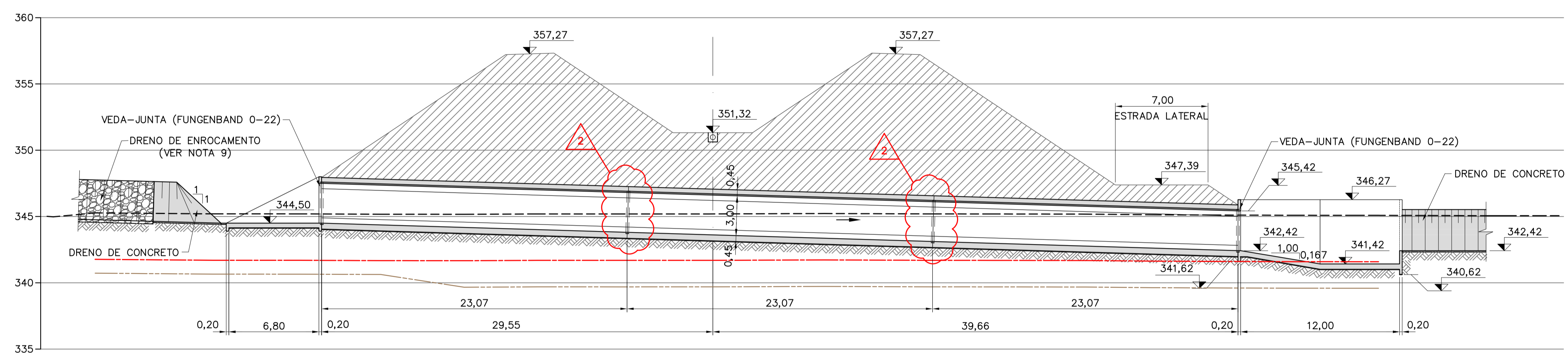


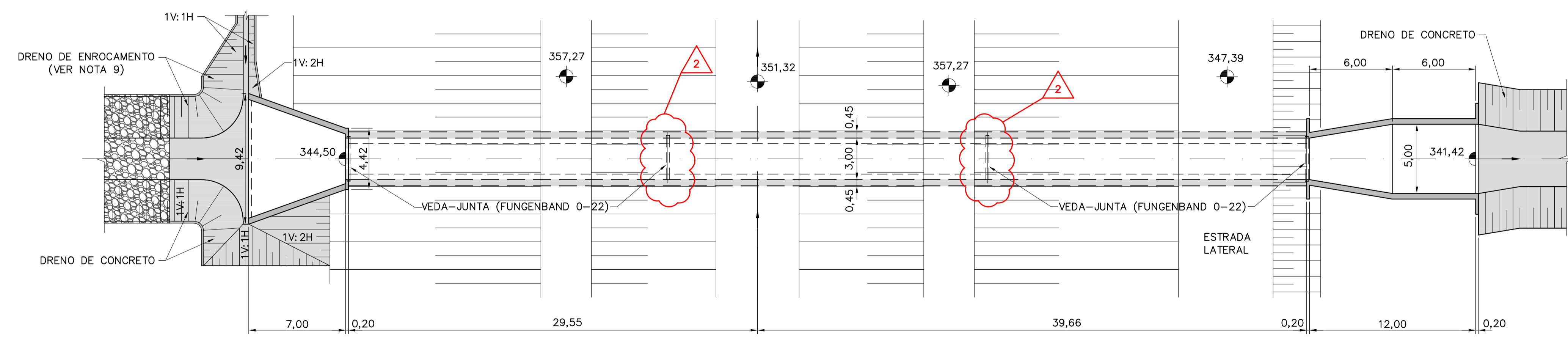
PERFIL - 1709-B-001  
ESC. 1:200



PLANTA - 1709-B-001  
ESC. 1:200



PERFIL - 1709-B-002  
ESC. 1:200



PLANTA - 1709-B-002  
ESC. 1:200

**LEGENDAS**

- TERRENO NATURAL
- MATERIAL DE 1ª CATEGORIA
- MATERIAL DE 2ª CATEGORIA
- MATERIAL DE 3ª CATEGORIA

**NOTAS**

- 1- ELEVAÇÕES E DIMENSÕES EM METRO.
- 2- O CANAL DE DERIVAÇÃO DEVERÁ AJUSTAR-SE AO TALVEGUE NATURAL EXISTENTE CONFORME APRESENTADO NOS DOCUMENTOS DE IMPLANTAÇÃO.
- 3- AS PLANILHAS DE DIMENSIONAMENTO DOS BUEIOS ESTÃO APRESENTADAS NAS RESPECTIVAS MEMÓRIAS DE CÁLCULO.
- 4- OS DETALHES TÍPICOS DA GEOMETRIA E TRANSIÇÃO DOS DRENOS ESTÃO APRESENTADOS NOS DOCUMENTOS 1210-DEP-1709-70-09-003 E 1210-DEP-1709-70-09-006.
- 5- FORAM ADOTADAS PARA A IMPLANTAÇÃO DO SISTEMA DE DRENAGEM A TOPOGRAFIA FORNECIDA PELA GERENCIADORA/MI COM COMPLEMENTOS DAS BASES CARTOGRÁFICAS DO PROJETO BÁSICO (1:2000) DE 2000.
- 6- OS SERVIÇOS DE TERRAPLENAGEM EXECUTADOS NA FAIXA DE CONSTRUÇÃO DO CANAL, COMO: CORTE, ATERRO, EXPLORAÇÃO DE JAZIDAS E BOTA-FORA, DEVERÃO SER EXECUTADOS DE ACORDO COM A CONCEPÇÃO DO PROJETO EXECUTIVO DE DRENAGEM. AS ADEQUAÇÕES DE PROJETO PROPOSTAS PELA CONSTRUTORA DEVERÃO SER APROVADAS PELA FISCALIZAÇÃO.
- 7- A CONSTRUTORA DEVERÁ APRESENTAR METODOLOGIA CONSTRUTIVA PARA APROVAÇÃO DA FISCALIZAÇÃO.
- 8- DEVERÁ SER MANTIDA UMA DISTÂNCIA MÍNIMA DE 1,50m ENTRE O FUNDO DO CANAL E A FACE SUPERIOR DA ESTRUTURA DO BUEIRO.
- 9- O DRENO DE ENROCAMENTO A MONTANTE DO BUEIRO DEVERÁ SE ADEQUAR AO TALVEGUE NATURAL DE MODO A CONDUZIR SEU FLUXO PARA O DISPOSITIVO DE ENTRADA.

**REFERÊNCIAS**

- PROJETO BÁSICO: R7 - SISTEMA DE DRENAGEM
- PROJETO BÁSICO: R16 - CADERNO DE DESENHOS - TOMO I - CANAIS, GEOLOGIA, DRENAGEM E TOMADA DA ÁGUA NO RIO SÃO FRANCISCO
- 1210-DEP-1701-70-09-006 A 1210-DEP-1701-70-09-008 - DEFINIÇÃO DAS ÁREAS DAS BACIAS DE CONTRIBUIÇÃO DO SISTEMA DE DRENAGEM
- 1210-DEP-1709-70-31-001 A 1210-DEP-1709-70-31-006 - DETALHAMENTO DO SISTEMA DE DRENAGEM.
- 1210-DEP-1709-70-09-001 - RELATÓRIO DE DIMENSIONAMENTO DO SISTEMA DE DRENAGEM

TIPO DE EMISSÃO	RUBRICA	DATA
(A) PRELIMINAR		
(B) PARA APROVAÇÃO		15/10/08
(C) PARA CONHECIMENTO		
(D) PARA COTAÇÃO		
(E) PARA CONSTRUÇÃO		30/10/08
(F) CONFORME COMPRADO		
(G) CONFORME CONSTRUÍDO		
(H) CANCELADO		
(I) DE TRABALHO		

Corpo de Engenheiros Consultores Ltda

Gerenciamento do Projeto de Integração do Rio São Francisco

MINISTÉRIO DA INTEGRAÇÃO NACIONAL  
PROJETO DE INTEGRAÇÃO DO RIO SÃO FRANCISCO  
COM BACIAS HIDROGRÁFICAS DO NORDESTE SETENTRIONAL

PROJETO: ASM	DESENHISTA: CAP	DATA: 15/10/08
VERIFICAÇÃO: ACM	CREA: 605018477	Nº DES. PROJ.: 885-MIN-IF-A1-E0744
APROVAÇÃO/RESP. TÉCNICO: MOG	VERIFICAÇÃO:	DATA: / /
Nº ART: 92221220070967574	APROVAÇÃO-MI:	DATA: / /

Nº DES CLIENTE: 1210-DEP-1709-04-02-001

REV 2 ESCALA INDICADA

FOLHA 01/01