


**Especificações - Lote 8 (EBI-2)**

Nº	Estrutura	Situação da Remoção
160	Estrada vicinal (EN-H051)	Aguardando Solução

**Especificações - Lote 1**

Nº	Estrutura	Situação da Remoção
40	Estrada vicinal (EN-H040)	Aguardando Solução
41	Estrada vicinal (EN-H041)	Aguardando Solução
42	Rede Elétrica da CELPE (EN-H042-RTN)	Solucionado
43	Estrada vicinal (EN-H043-RTN)	Aguardando Solução
44	Estrada vicinal (EN-H044-RTN)	Aguardando Solução



**MINISTÉRIO DA INTEGRAÇÃO NACIONAL**  
**PROJETO DE INTEGRAÇÃO DO RIO SÃO FRANCISCO**  
 COM BACIAS HIDROGRÁFICAS DO NORDESTE SETENTRIONAL

**PROGRAMA 34 - PROGRAMA DE RELOCAÇÃO DAS INFRA-ESTRUTURAS A SEREM AFETADAS PELA IMPLANTAÇÃO DO EMPREENDIMENTO**

**Localização / Situação das Infra-estruturas**

Data: 13/04/2011  
 Localização: Eixo Norte - Trecho I (Lote 1 e Lote 8)

Folha nº: 05/15  
 Revisão nº: 02  
 Escala: 1: 30.000

**Nota Técnica:**


Instituto Brasileiro de Geografia e Estatística - IBGE  
 Projeto Básico Ambiental e Projeto Executivo dos Canais do PISF - MI  
 Agência Nacional das Águas - ANA  
 Levantamento de Campo - Equipe Técnica do PISF

Produzido por: João Carlos Machado  
 Desenhista Técnico

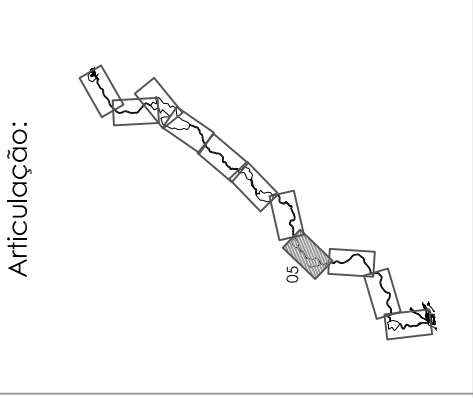
Verificado por: Paulo Rogério Oliveira  
 Coord. Setorial - Trecho V

Desenho nº: 1711-MAP-1001-92-34-217

Projeção Universal Transversa de Mercator  
 Escala Gráfica



Origem da quilometragem: Equador e Meridiano Central 39°W.Gr  
 acrescida das constantes N 10.000km e 500km  
 Datum horizontal: SAD-69



**Legenda**

Situação da remoção/Medidas adotadas

- Solucionado
- Aguardando Solução

Adutorias  
 Fibra Ótica  
 Rede Elétrica  
 Estrada não pavimentada  
 Estrada pavimentada  
 Estrada solução - Programa 34  
 Eixo do Canal  
 Cota Máxima dos Reservatórios  
 Ponte - BR / Estaduais  
 Ponte - Vicinais / Canal  
 Passarela