


**Especificações - Lote 2**

Nº	Estrutura	Situação da Remoção
45	Rede Elétrica da CELPE (EN-045-RTN)	Não realocada
46	Estrada vicinal (EN-046-RTN)	Não realocada
47	Estrada vicinal (EN-047-RTN)	Não realocada
48	Rede Elétrica da CELPE (EN-048-RTN)	Não realocada
49	Estrada vicinal (EN-049-RTN)	Não realocada
50	Rede Elétrica da CELPE (EN-050)	Não realocada
51	Estrada de manutenção de adutora da Compesa-PE (EN-051)	Não realocada
52	Adutora de 200mm (EN-052)	Não realocada
53	Rodovia Estradual-PE-483 (EN-053-RS)	Não realocada
54	Adutora de 200mm (EN-054)	Não realocada
55	Estrada de manutenção de adutora da Compesa-PE (EN-055)	Não realocada



**MINISTÉRIO DA INTEGRAÇÃO NACIONAL**  
**PROJETO DE INTEGRAÇÃO DO RIO SÃO FRANCISCO**  
**COM BACIAS HIDROGRÁFICAS DO NORDESTE SEENTRIONAL**

**PROGRAMA 34 - PROGRAMA DE RELOCAÇÃO DAS INFRA-ESTRUTURAS A SEREM AFETADAS PELA IMPLANTAÇÃO DO EMPREENDIMENTO**


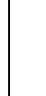
**Localização / Situação das Infra-estruturas**

Data: 26/09/2010  
 Localizapça: Eixo Norte - Trecho I (Lote 2)  
 Escala: 1:30.000

**Nota Técnica:**  
 Mapa elaborado a partir do projeto executivo dos canais de transposição das águas do rio São Francisco de Janeiro/2010, georeferenciado em sistema de projeção UTM, Datum SAD-69, Fuso 24.


Produzido por: João Carlos Machado  
 Desenhista Técnico

Verificado por: Paulo Rogério Oliveira  
 Coord. Setorial - Trecho V

Rúbrica:   
 Rúbrica: 

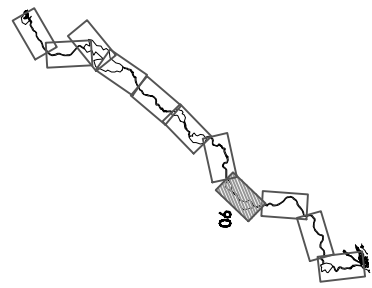
Desenho nº: 1711-MAP-1001-92-94-217

Projeção Universal Transversa de Mercator  
 Escala Gráfica



Origem da quilometragem: Equador e Meridiano Central 39°W, Gr acrescida das constantes N 10.000km e 500km  
 Datum horizontal: SAD-69

**Articulação:**



**Legenda**

Situação da remoção/Medidas adotadas

- Realocada
- Não Realocada
- Não Interferente

Adutoras  
 Fibra Ótica  
 Rede Elétrica  
 Estrada não pavimentada  
 Estrada pavimentada  
 Entrada solução - Programa 34  
 Eixo do Canal  
 Cota Máxima das Reservatórias  
 Ponte - BR / Estradais  
 Ponte - Vicinais / Canal  
 Passarela