

Especificações - 2º BEC	
Nº	Estrutura
4	Estrada vicinal (EN-I-014-RTU)
5	Estrada vicinal (EN-I-015-RTU)

Especificações - Lote 8 (EBI-1)	
Nº	Estrutura
157	Estrada vicinal (EN-I-004)

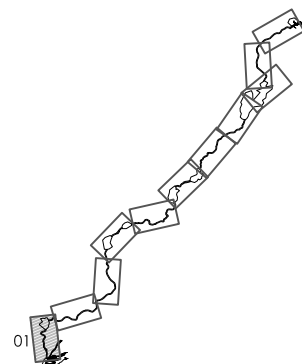
Especificações - Lote 1	
Nº	Estrutura
6	Rodovia Federal - BR 428 (EN-I-005)
8	Estrada vicinal (EN-I-007)
9	Estrada de serviço das Linhas de Transmissão - CELPE (EN-I-008)
12	Estrada vicinal (EN-I-011)
13	Estrada vicinal (EN-I-012)
14	Estrada vicinal (EN-I-013)
15	Estrada vicinal (EN-I-016)

Legenda

- Infraestruturas a serem relocadas - 2º BEC.
- Infraestruturas a serem relocadas - Lote 8.
- Infraestruturas a serem relocadas - Lote 1.

- Aduaras
- Fibra Ótica
- Rede Elétrica
- Estrada não pavimentada
- Estrada pavimentada
- Estrada solução - Programa 34
- Eixo do Canal
- Cota Máxima dos Reservatórios
- Limite da Desapropriação
- Ponte - BR / Estaduais
- Ponte - Vicinais / Canal
- Passarela

Articulação:



Projeção Universal Transversa de Mercator
Escala Gráfica



Origem da quilometragem: Equador e Meridiano Central 39°W.Gr
acrescida das constantes N 10.000km e 500km
Datum horizontal: SAD-69



Nota Técnica:

Instituto Brasileiro de Geografia e Estatística - IBGE
Projeto Básico Ambiental e Projeto Executivo dos Canais do PISF - MI
Agência Nacional das Águas - ANA
Levantamento de Campo - Equipe Técnica do PISF

Produzido por:	João Carlos Machado Desenhista Técnico	Rúbrica:	
Verificado por:	Paulo Rogério Oliveira Coord. Setorial - Trecho V	Rúbrica:	
Desenho nº:	1711-MAP-1001-92-34-217		

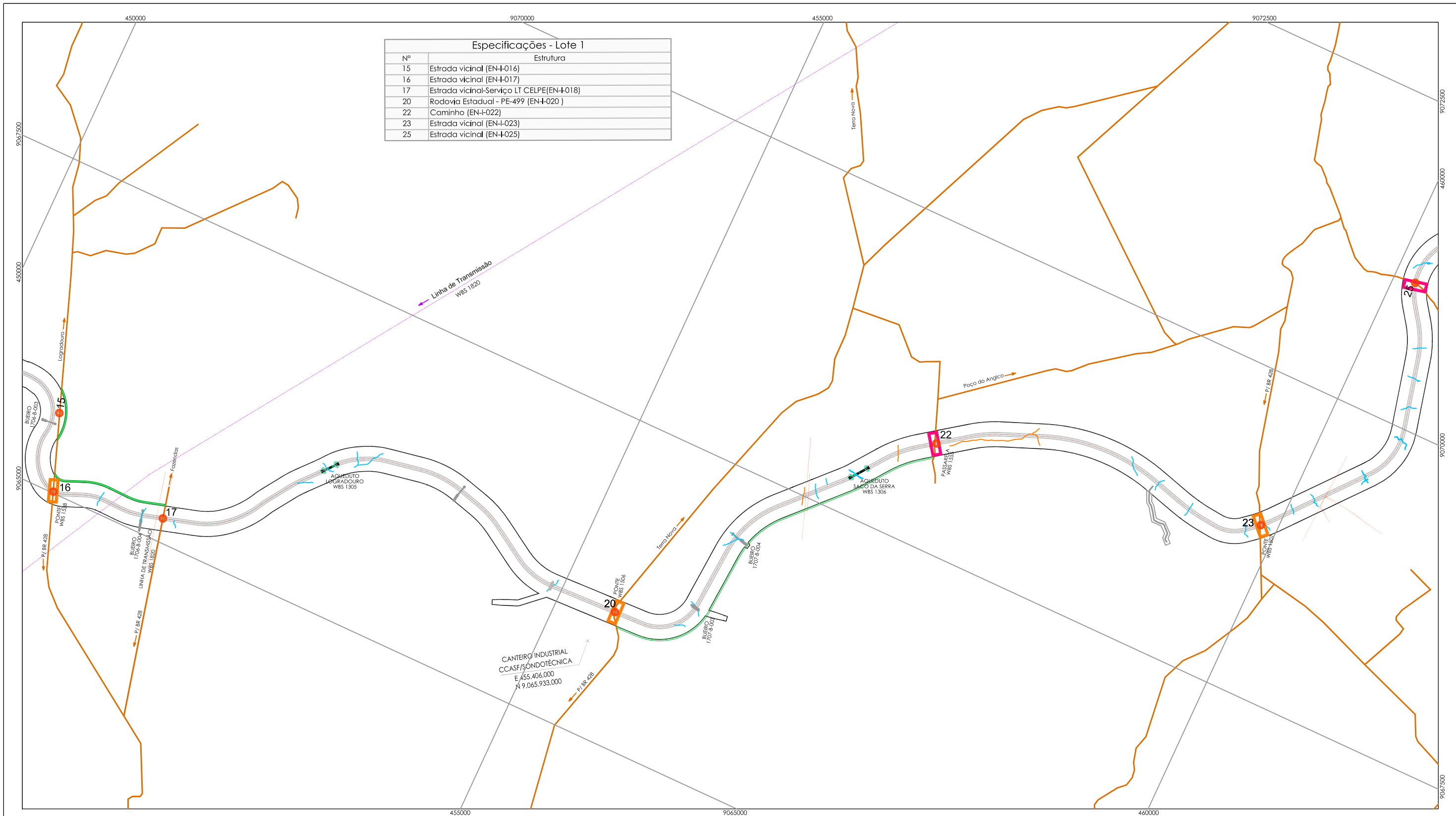


MINISTÉRIO DA INTEGRAÇÃO NACIONAL
PROJETO DE INTEGRAÇÃO DO RIO SÃO FRANCISCO
COM BACIAS HIDROGRÁFICAS DO
NORDESTE SETENTRIONAL

PROGRAMA 34 - PROGRAMA DE RELOCAÇÃO DAS INFRAESTRUTURAS
A SEREM AFETADAS PELA IMPLANTAÇÃO DO EMPREENDIMENTO

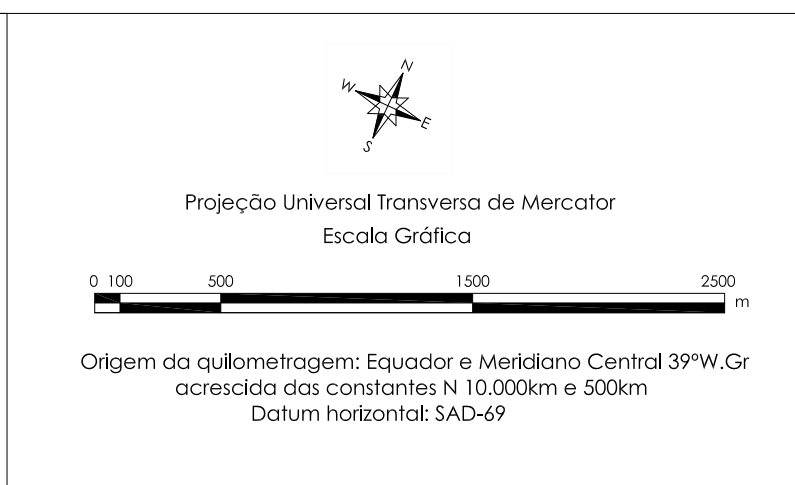
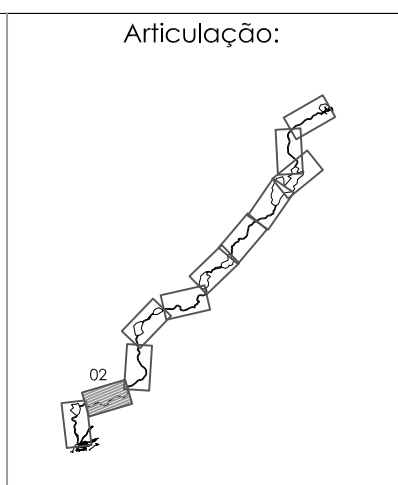
Localização/Situação das Infraestruturas

Data:	20/03/2012	Localização:	Eixo Norte - Trecho I (2º BEC e Lote 8)
Folha nº:	01/11	Revisão nº:	05
Escala:	1: 30.000		



Legenda

- Infraestruturas a serem relocadas.
- Adutoras
- Fibra Ótica
- Rede Elétrica
- Estrada não pavimentada
- Estrada pavimentada
- Estrada solução - Programa 34
- Eixo do Canal
- Cota Máxima dos Reservatórios
- Limite da Desapropriação
- Ponte - BR / Estaduais
- Ponte - Vicinais / Canal
- Passarela



CMT Engenharia Ambiental

Nota Técnica:

Instituto Brasileiro de Geografia e Estatística - IBGE
Projeto Básico Ambiental e Projeto Executivo dos Canais do PISF - MI
Agência Nacional das Águas - ANA
Levantamento de Campo - Equipe Técnica do PISF

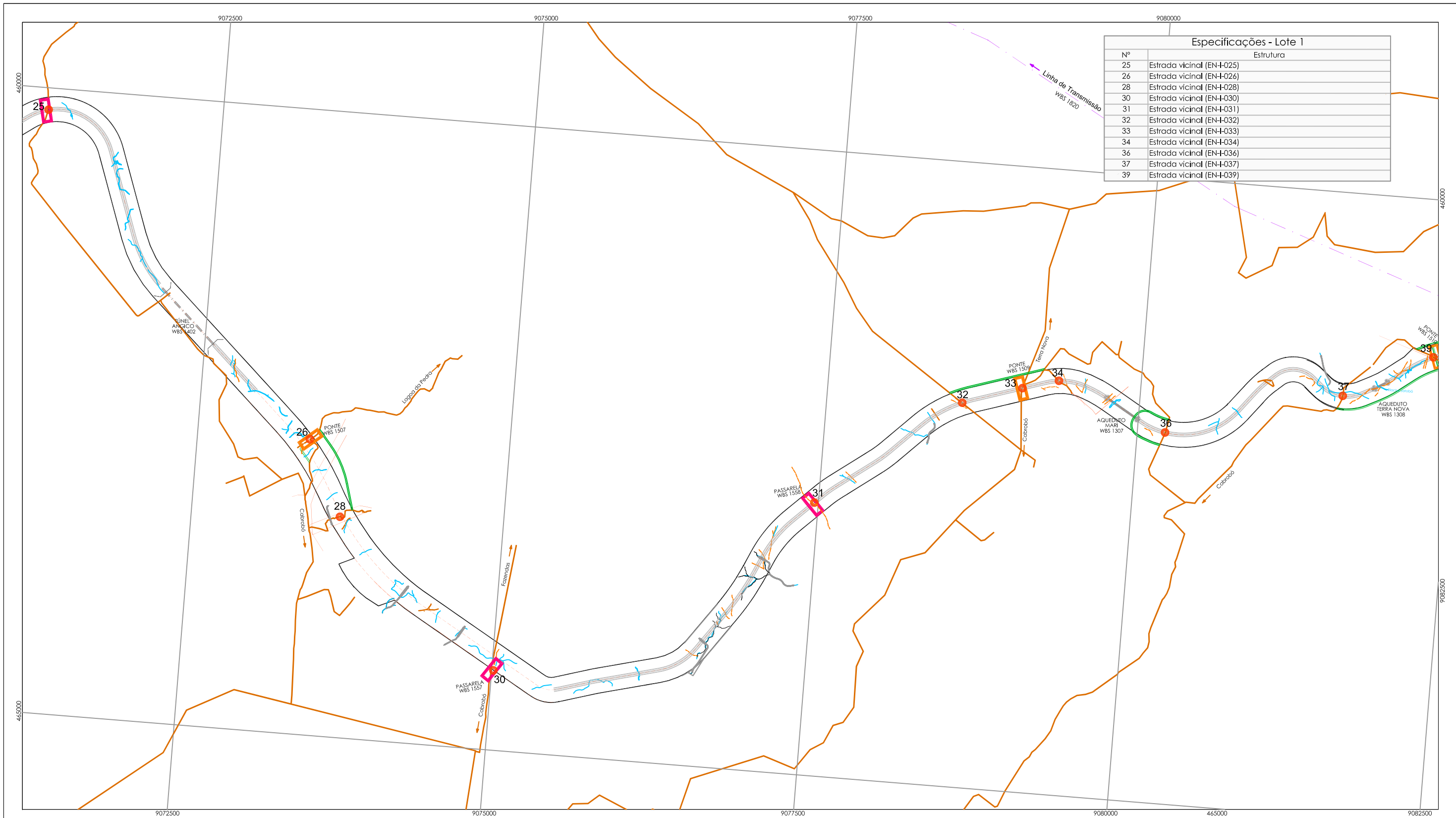
Produzido por: João Carlos Machado Desenhista Técnico	Rúbrica:
Verificado por: Paulo Rogério Oliveira Coord. Setorial - Trecho V	Rúbrica:
Desenho nº: 1711-MAP-1001-92-34-217	

MINISTÉRIO DA INTEGRAÇÃO NACIONAL
PROJETO DE INTEGRAÇÃO DO RIO SÃO FRANCISCO
COM BACIAS HIDROGRÁFICAS DO
NORDESTE SETENTRIONAL

**PROGRAMA 34 - PROGRAMA DE RELOCAÇÃO DAS INFRAESTRUTURAS
A SEREM AFETADAS PELA IMPLANTAÇÃO DO EMPREENDIMENTO**

Localização/Situação das Infraestruturas

Data: 20/03/2012	Localização: Eixo Norte - Trecho I (Lote 1)
Folha nº: 02/11	Revisão nº: 05
Escala: 1: 30.000	

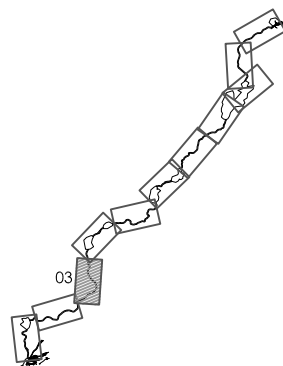


Especificações - Lote 1	
Nº	Estrutura
25	Estrada vicinal (EN-I-025)
26	Estrada vicinal (EN-I-026)
28	Estrada vicinal (EN-I-028)
30	Estrada vicinal (EN-I-030)
31	Estrada vicinal (EN-I-031)
32	Estrada vicinal (EN-I-032)
33	Estrada vicinal (EN-I-033)
34	Estrada vicinal (EN-I-034)
36	Estrada vicinal (EN-I-036)
37	Estrada vicinal (EN-I-037)
39	Estrada vicinal (EN-I-039)

Legenda

- Infraestruturas a serem relocadas.
- Adutoras
- Fibra Ótica
- Rede Elétrica
- Estrada não pavimentada
- Estrada pavimentada
- Estrada solução - Programa 34
- Eixo do Canal
- Cota Máxima dos Reservatórios
- Limite da Desapropriação
- Ponte - BR / Estaduais
- Ponte - Vicinais / Canal
- Passarela

Articulação:



Projeção Universal Transversa de Mercator
Escala Gráfica



Origem da quilometragem: Equador e Meridiano Central 39°W.Gr
acrescida das constantes N 10.000km e 500km
Datum horizontal: SAD-69



Nota Técnica:

Instituto Brasileiro de Geografia e Estatística - IBGE
Projeto Básico Ambiental e Projeto Executivo dos Canais do PISF - MI
Agência Nacional das Águas - ANA
Levantamento de Campo - Equipe Técnica do PISF

Produzido por:	João Carlos Machado Desenhista Técnico	Rúbrica:	
Verificado por:	Paulo Rogério Oliveira Coord. Setorial - Trecho V	Rúbrica:	
Desenho nº:	1711-MAP-1001-92-34-217		

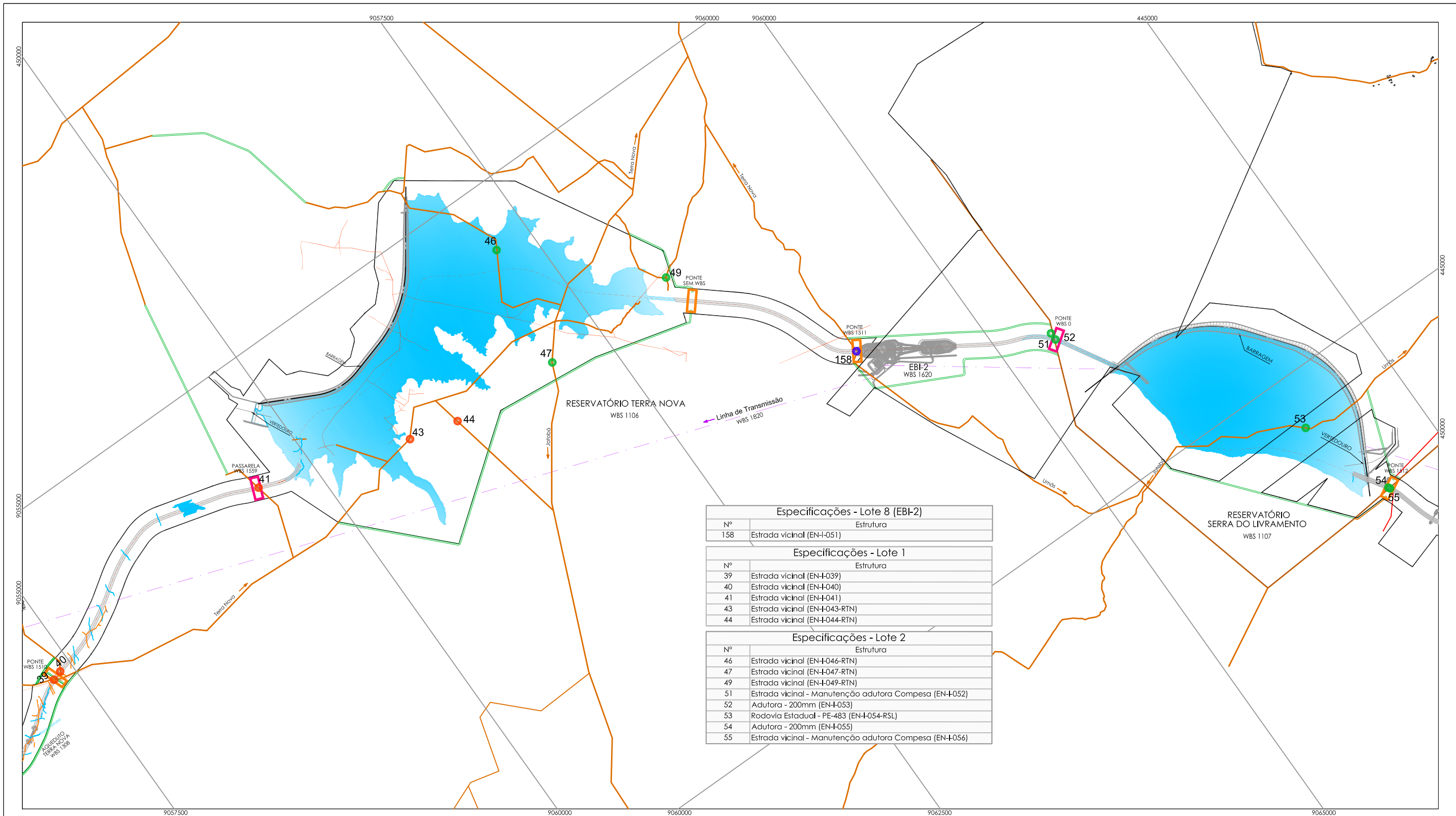


MINISTÉRIO DA INTEGRAÇÃO NACIONAL
PROJETO DE INTEGRAÇÃO DO RIO SÃO FRANCISCO
COM BACIAS HIDROGRÁFICAS DO
NORDESTE SETENTRIONAL

PROGRAMA 34 - PROGRAMA DE RELOCAÇÃO DAS INFRAESTRUTURAS
A SEREM AFETADAS PELA IMPLANTAÇÃO DO EMPREENDIMENTO

Localização/Situação das Infraestruturas

Data:	20/03/2012	Localização:	Eixo Norte - Trecho I (Lote 1)
Folha nº:	03/11	Revisão nº:	05
		Escala:	1: 30.000



Especificações - Lote 8 (EBI-2)	
Nº	Estrutura
158	Estrada vicinal (EN-I-051)

Especificações - Lote 1	
Nº	Estrutura
39	Estrada vicinal (EN-I-039)
40	Estrada vicinal (EN-I-040)
41	Estrada vicinal (EN-I-041)
43	Estrada vicinal (EN-I-043-RTN)
44	Estrada vicinal (EN-I-044-RTN)

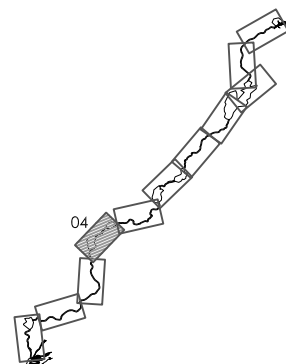
Especificações - Lote 2	
Nº	Estrutura
46	Estrada vicinal (EN-I-046-RTN)
47	Estrada vicinal (EN-I-047-RTN)
49	Estrada vicinal (EN-I-049-RTN)
51	Estrada vicinal - Manutenção adutora Compesa (EN-I-052)
52	Adutora - 200mm (EN-I-053)
53	Rodovia Estadual - PE-483 (EN-I-054-RSL)
54	Adutora - 200mm (EN-I-055)
55	Estrada vicinal - Manutenção adutora Compesa (EN-I-056)

Legenda

- Infraestruturas a serem relocadas - Lote 2.
- Infraestruturas a serem relocadas - Lote 8.
- Infraestruturas a serem relocadas - Lote 1.

- Adutoras
- Fibra Ótica
- Rede Elétrica
- Estrada não pavimentada
- Estrada pavimentada
- Estrada solução - Programa 34
- Eixo do Canal
- Cota Máxima dos Reservatórios
- Limite da Desapropriação
- Ponte - BR / Estaduais
- Ponte - Vicinais / Canal
- Passarela

Articulação:



Projeção Universal Transversa de Mercator
Escala Gráfica



Origem da quilometragem: Equador e Meridiano Central 39°W.Gr
acrescida das constantes N 10.000km e 500km
Datum horizontal: SAD-69



Nota Técnica:

Instituto Brasileiro de Geografia e Estatística - IBGE
Projeto Básico Ambiental e Projeto Executivo dos Canais do PISF - MI
Agência Nacional das Águas - ANA
Levantamento de Campo - Equipe Técnica do PISF

Produzido por: João Carlos Machado
Desenhista Técnico

Rúbrica:

Verificado por: Paulo Rogério Oliveira
Coord. Setorial - Trecho V

Rúbrica:

Desenho nº: 1711-MAP-1001-92-34-217

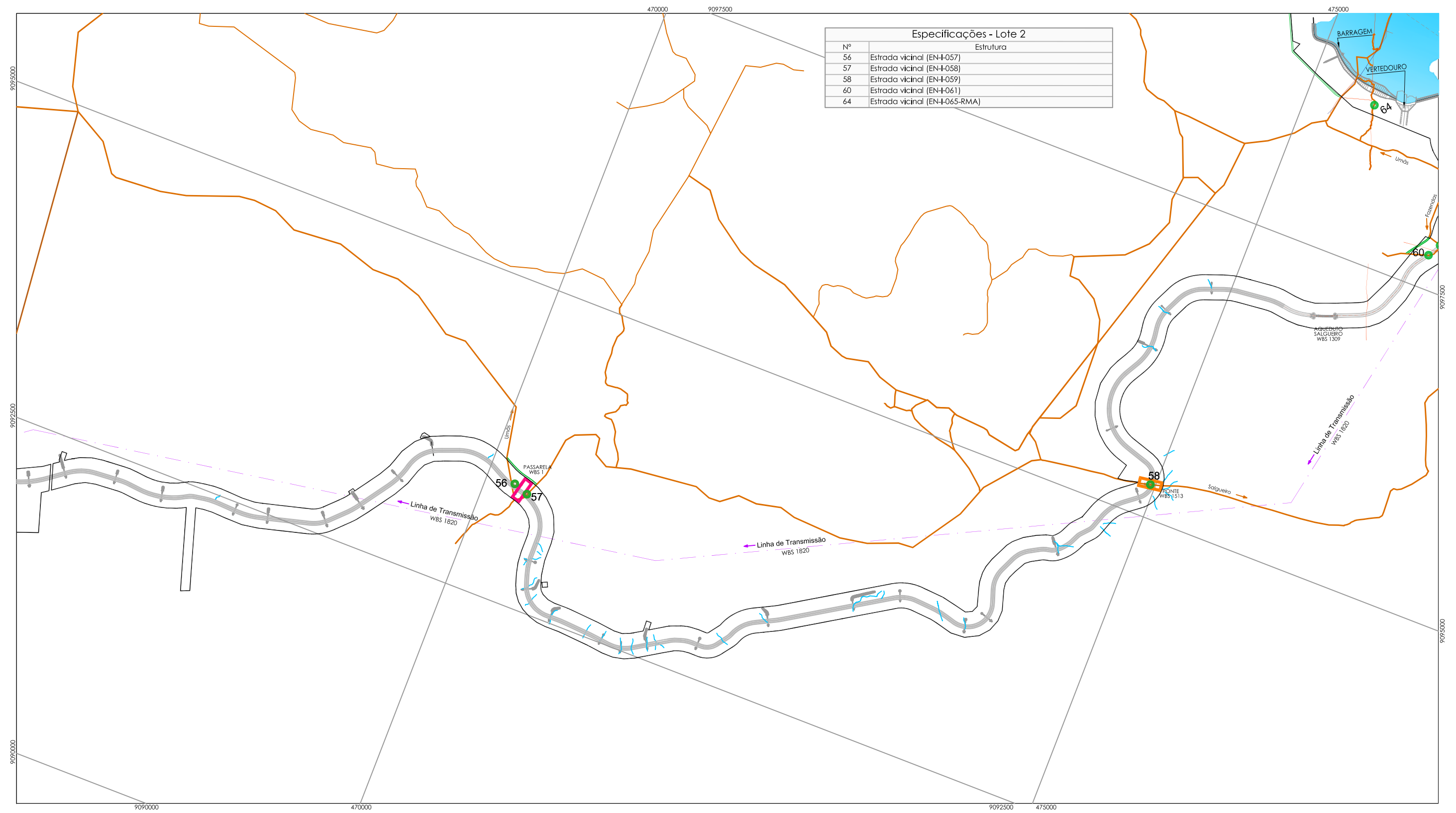


MINISTÉRIO DA INTEGRAÇÃO NACIONAL
PROJETO DE INTEGRAÇÃO DO RIO SÃO FRANCISCO
COM BACIAS HIDROGRÁFICAS DO
NORDESTE SETENTRIONAL

PROGRAMA 34 - PROGRAMA DE RELOCAÇÃO DAS INFRAESTRUTURAS
A SEREM AFETADAS PELA IMPLANTAÇÃO DO EMPREENDIMENTO

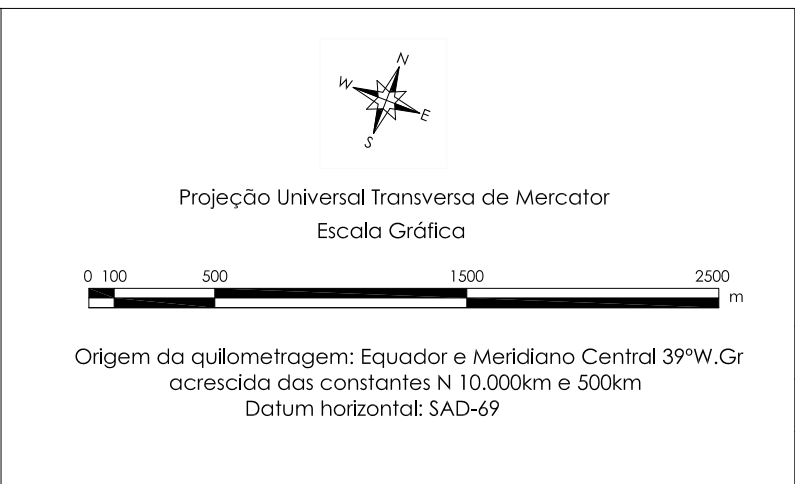
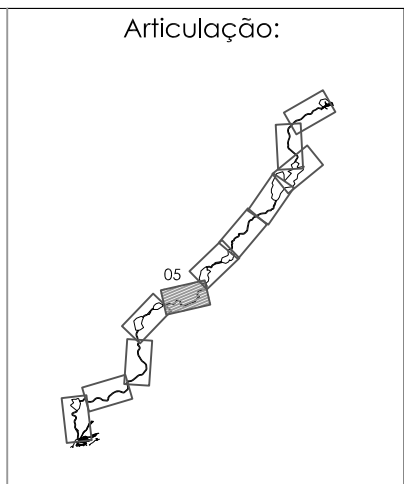
Localização/Situação das Infraestruturas

Data:	20/03/2012	Localização:	Eixo Norte - Trecho I (Lote 1, Lote 8 e Lote 2)
Folha nº:	04/11	Revisão nº:	05
		Escala:	1: 30.000



Legenda

- Infraestruturas a serem relocadas.
- Adutoras
- Fibra Ótica
- Rede Elétrica
- Estrada não pavimentada
- Estrada pavimentada
- Estrada solução - Programa 34
- Eixo do Canal
- Cota Máxima dos Reservatórios
- Limite da Desapropriação
- Ponte - BR / Estaduais
- Ponte - Vicinais / Canal
- Passarela



CMT Engenharia Ambiental

Nota Técnica:

Instituto Brasileiro de Geografia e Estatística - IBGE
Projeto Básico Ambiental e Projeto Executivo dos Canais do PISF - MI
Agência Nacional das Águas - ANA
Levantamento de Campo - Equipe Técnica do PISF

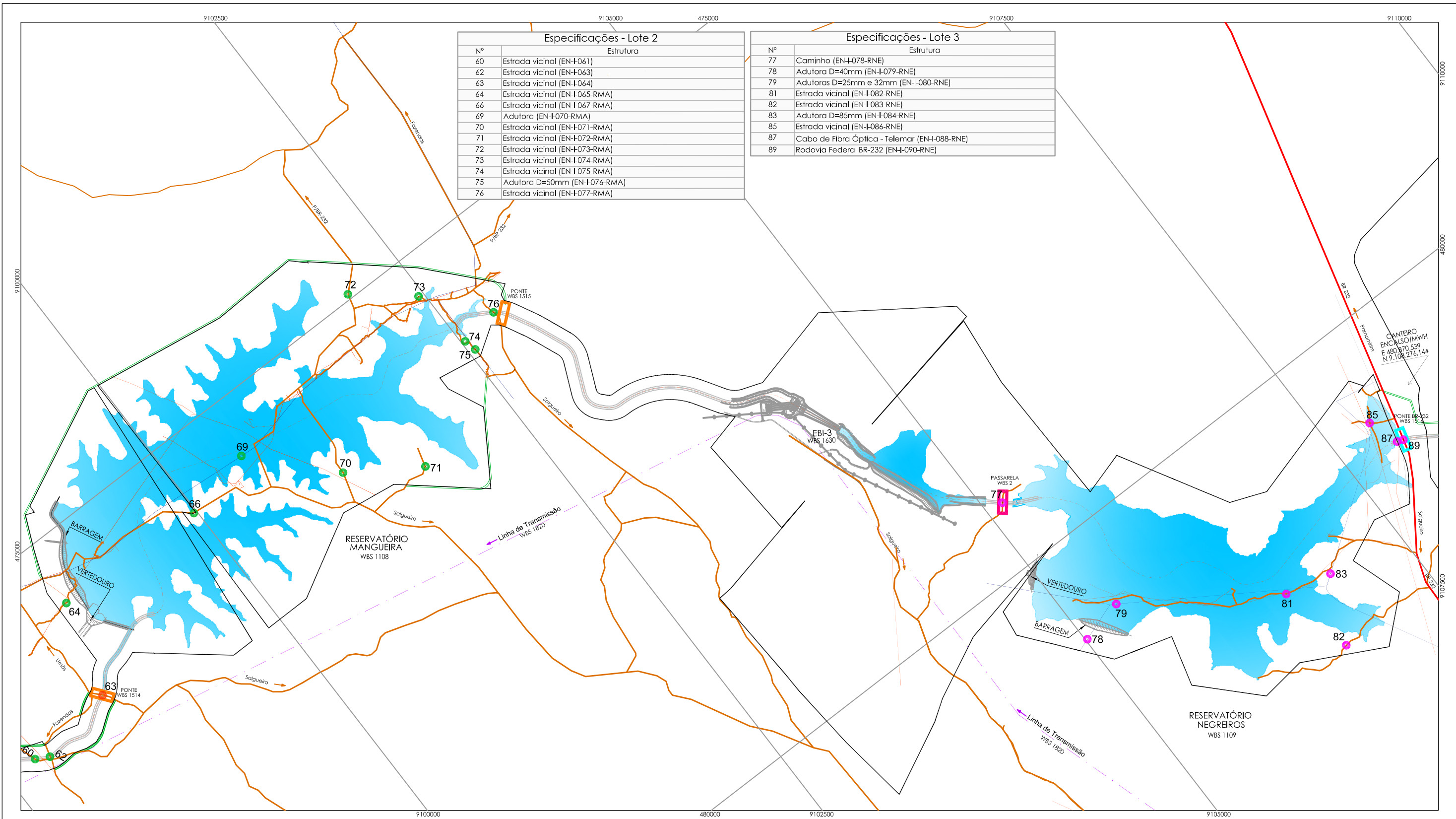
Produzido por:	João Carlos Machado Desenhista Técnico	Rúbrica:	
Verificado por:	Paulo Rogério Oliveira Coord. Setorial - Trecho V	Rúbrica:	
Desenho nº:	1711-MAP-1001-92-34-217		

MINISTÉRIO DA INTEGRAÇÃO NACIONAL
PROJETO DE INTEGRAÇÃO DO RIO SÃO FRANCISCO
COM BACIAS HIDROGRÁFICAS DO
NORDESTE SETENTRIONAL

**PROGRAMA 34 - PROGRAMA DE RELOCAÇÃO DAS INFRAESTRUTURAS
A SEREM AFETADAS PELA IMPLANTAÇÃO DO EMPREENDIMENTO**

Localização/Situação das Infraestruturas

Data:	20/03/2012	Localização:	Eixo Norte - Trecho I (Lote 2)
Folha nº:	05/11	Revisão nº:	05
		Escala:	1: 30.000



Especificações - Lote 2	
Nº	Estrutura
60	Estrada vicinal (EN-I-061)
62	Estrada vicinal (EN-I-063)
63	Estrada vicinal (EN-I-064)
64	Estrada vicinal (EN-I-065-RMA)
66	Estrada vicinal (EN-I-067-RMA)
69	Adutora (EN-I-070-RMA)
70	Estrada vicinal (EN-I-071-RMA)
71	Estrada vicinal (EN-I-072-RMA)
72	Estrada vicinal (EN-I-073-RMA)
73	Estrada vicinal (EN-I-074-RMA)
74	Estrada vicinal (EN-I-075-RMA)
75	Adutora D=50mm (EN-I-076-RMA)
76	Estrada vicinal (EN-I-077-RMA)

Especificações - Lote 3	
Nº	Estrutura
77	Caminho (EN-I-078-RNE)
78	Adutora D=40mm (EN-I-079-RNE)
79	Adutoras D=25mm e 32mm (EN-I-080-RNE)
81	Estrada vicinal (EN-I-082-RNE)
82	Estrada vicinal (EN-I-083-RNE)
83	Adutora D=85mm (EN-I-084-RNE)
85	Estrada vicinal (EN-I-086-RNE)
87	Cabo de Fibra Óptica - Telemar (EN-I-088-RNE)
89	Rodovia Federal BR-232 (EN-I-090-RNE)

Legenda

- Infraestruturas a serem relocadas - Lote 2.
- Infraestruturas a serem relocadas - Lote 3.
- Adutoras
- Fibra Óptica
- Rede Elétrica
- Estrada não pavimentada
- Estrada pavimentada
- Estrada solução - Programa 34
- Eixo do Canal
- Cota Máxima dos Reservatórios
- Limite da Desapropriação
- Ponte - BR / Estaduais
- Ponte - Vicinais / Canal
- Passarela

Articulação:

Projeção Universal Transversa de Mercator
Escala Gráfica

Origem da quilometragem: Equador e Meridiano Central 39°W.Gr
acrescida das constantes N 10.000km e 500km
Datum horizontal: SAD-69

CMT Engenharia Ambiental

Nota Técnica:
Instituto Brasileiro de Geografia e Estatística - IBGE
Projeto Básico Ambiental e Projeto Executivo dos Canais do PISF - MI
Agência Nacional das Águas - ANA
Levantamento de Campo - Equipe Técnica do PISF

Produzido por: João Carlos Machado
Desenhista Técnico

Verificado por: Paulo Rogério Oliveira
Coord. Setorial - Trecho V

Desenho nº: 1711-MAP-1001-92-34-217

MINISTÉRIO DA INTEGRAÇÃO NACIONAL
PROJETO DE INTEGRAÇÃO DO RIO SÃO FRANCISCO
COM BACIAS HIDROGRÁFICAS DO
NORDESTE SETENTRIONAL

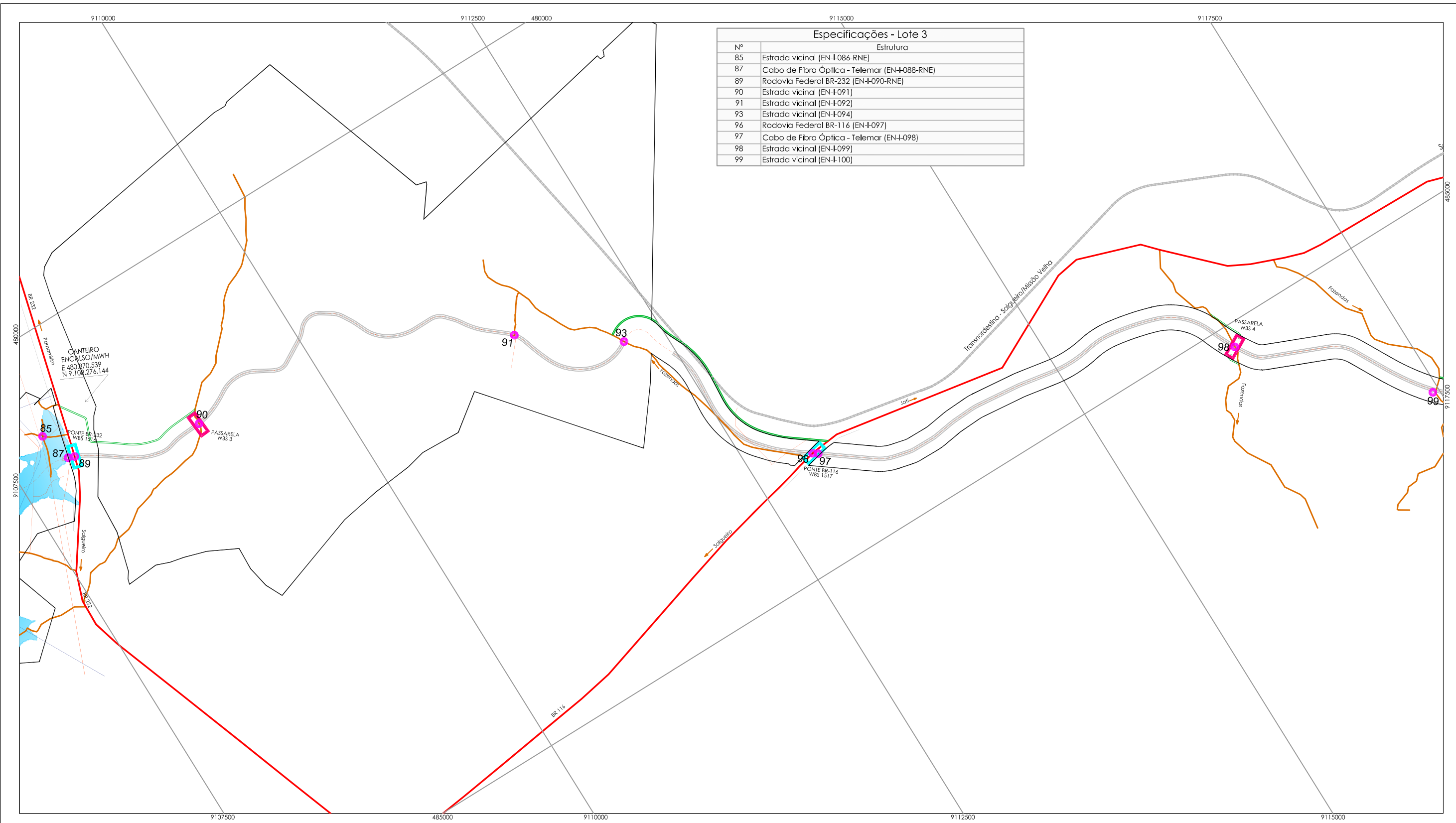
PROGRAMA 34 - PROGRAMA DE RELOCAÇÃO DAS INFRAESTRUTURAS
A SEREM AFETADAS PELA IMPLANTAÇÃO DO EMPREENDIMENTO

Localização/Situação das Infraestruturas

Data: 20/03/2012
Localização: Eixo Norte - Trecho I
(Lote 2 e Lote 3)

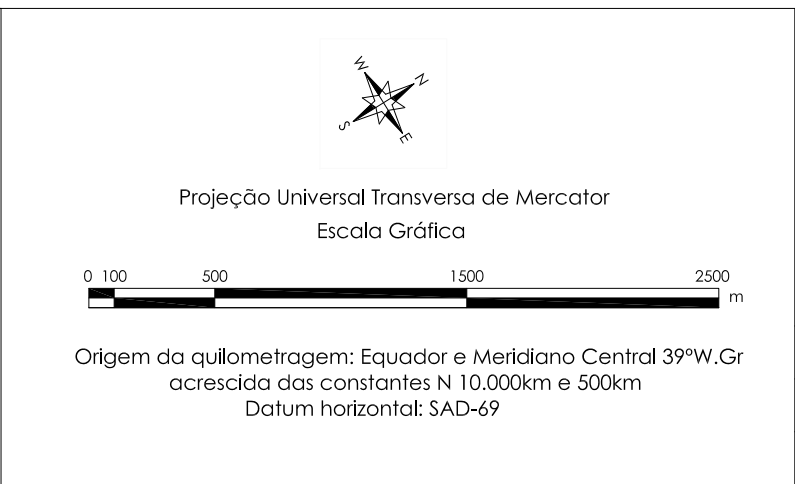
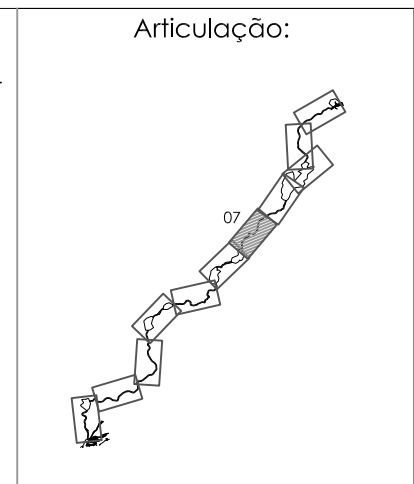
Folha nº: 06/11
Revisão nº: 05
Escala: 1: 30.000

Especificações - Lote 3	
Nº	Estrutura
85	Estrada vicinal (EN+086-RNE)
87	Cabo de Fibras Óptica - Telemar (EN+088-RNE)
89	Rodovia Federal BR-232 (EN+090-RNE)
90	Estrada vicinal (EN+091)
91	Estrada vicinal (EN+092)
93	Estrada vicinal (EN+094)
96	Rodovia Federal BR-116 (EN+097)
97	Cabo de Fibras Óptica - Telemar (EN+098)
98	Estrada vicinal (EN+099)
99	Estrada vicinal (EN+100)



Legenda

- Infraestruturas a serem relocadas - Lote 3.
- Adutoras
- Fibras Ópticas
- Rede Elétrica
- Estrada não pavimentada
- Estrada pavimentada
- Estrada solução - Programa 34
- Eixo do Canal
- Cota Máxima dos Reservatórios
- Limite da Desapropriação
- Ponte - BR / Estaduais
- Ponte - Vicinais / Canal
- Passarela



CMT Engenharia Ambiental

Nota Técnica:

Instituto Brasileiro de Geografia e Estatística - IBGE
Projeto Básico Ambiental e Projeto Executivo dos Canais do PISF - MI
Agência Nacional das Águas - ANA
Levantamento de Campo - Equipe Técnica do PISF

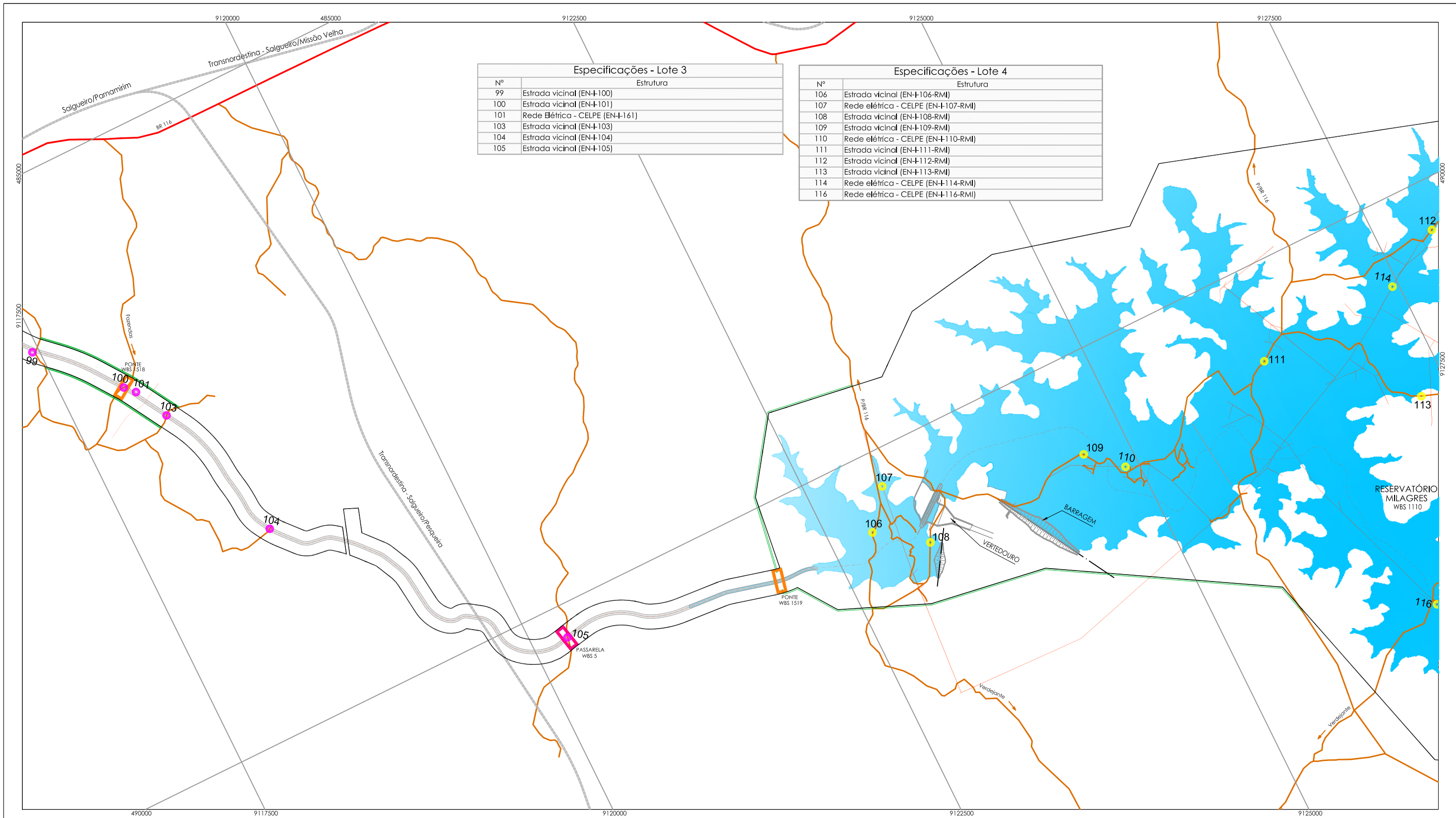
Produzido por:	João Carlos Machado Desenhista Técnico	Rúbrica:	
Verificado por:	Paulo Rogério Oliveira Coord. Setorial - Trecho V	Rúbrica:	
Desenho nº:	1711-MAP-1001-92-34-217		

MINISTÉRIO DA INTEGRAÇÃO NACIONAL
PROJETO DE INTEGRAÇÃO DO RIO SÃO FRANCISCO
COM BACIAS HIDROGRÁFICAS DO
NORDESTE SETENTRIONAL

**PROGRAMA 34 - PROGRAMA DE RELOCAÇÃO DAS INFRAESTRUTURAS
A SEREM AFETADAS PELA IMPLANTAÇÃO DO EMPREENDIMENTO**

Localização/Situação das Infraestruturas

Data:	20/03/2012	Localização:	Eixo Norte - Trecho I (Lote 3)
Folha nº:	07/11	Revisão nº:	05
		Escala:	1: 30.000



Especificações - Lote 3	
Nº	Estrutura
99	Estrada vicinal (EN-100)
100	Estrada vicinal (EN-101)
101	Rede Elétrica - CELPE (EN-161)
103	Estrada vicinal (EN-103)
104	Estrada vicinal (EN-104)
105	Estrada vicinal (EN-105)

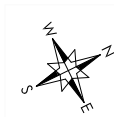
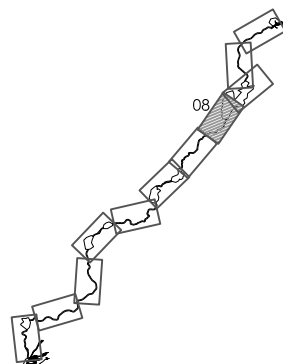
Especificações - Lote 4	
Nº	Estrutura
106	Estrada vicinal (EN-106-RMI)
107	Rede elétrica - CELPE (EN-107-RMI)
108	Estrada vicinal (EN-108-RMI)
109	Estrada vicinal (EN-109-RMI)
110	Rede elétrica - CELPE (EN-110-RMI)
111	Estrada vicinal (EN-111-RMI)
112	Estrada vicinal (EN-112-RMI)
113	Estrada vicinal (EN-113-RMI)
114	Rede elétrica - CELPE (EN-114-RMI)
116	Rede elétrica - CELPE (EN-116-RMI)

Legenda

- Infraestruturas a serem relocadas Lote 3.
- Infraestruturas a serem relocadas Lote 4.

- Adutoras
- Fibra Ótica
- Rede Elétrica
- Estrada não pavimentada
- Estrada pavimentada
- Estrada solução - Programa 34
- Eixo do Canal
- Cota Máxima dos Reservatórios
- Limite da Desapropriação
- Ponte - BR / Estaduais
- Ponte - Vicinais / Canal
- Passarela

Articulação:



Projeção Universal Transversa de Mercator
Escala Gráfica



Origem da quilometragem: Equador e Meridiano Central 39°W.Gr
acrescida das constantes N 10.000km e 500km
Datum horizontal: SAD-69



Nota Técnica:

Instituto Brasileiro de Geografia e Estatística - IBGE
Projeto Básico Ambiental e Projeto Executivo dos Canais do PISF - MI
Agência Nacional das Águas - ANA
Levantamento de Campo - Equipe Técnica do PISF

Produzido por:	João Carlos Machado Desenhista Técnico	Rúbrica:	
Verificado por:	Paulo Rogério Oliveira Coord. Setorial - Trecho V	Rúbrica:	
Desenho nº:	1711-MAP-1001-92-34-217		

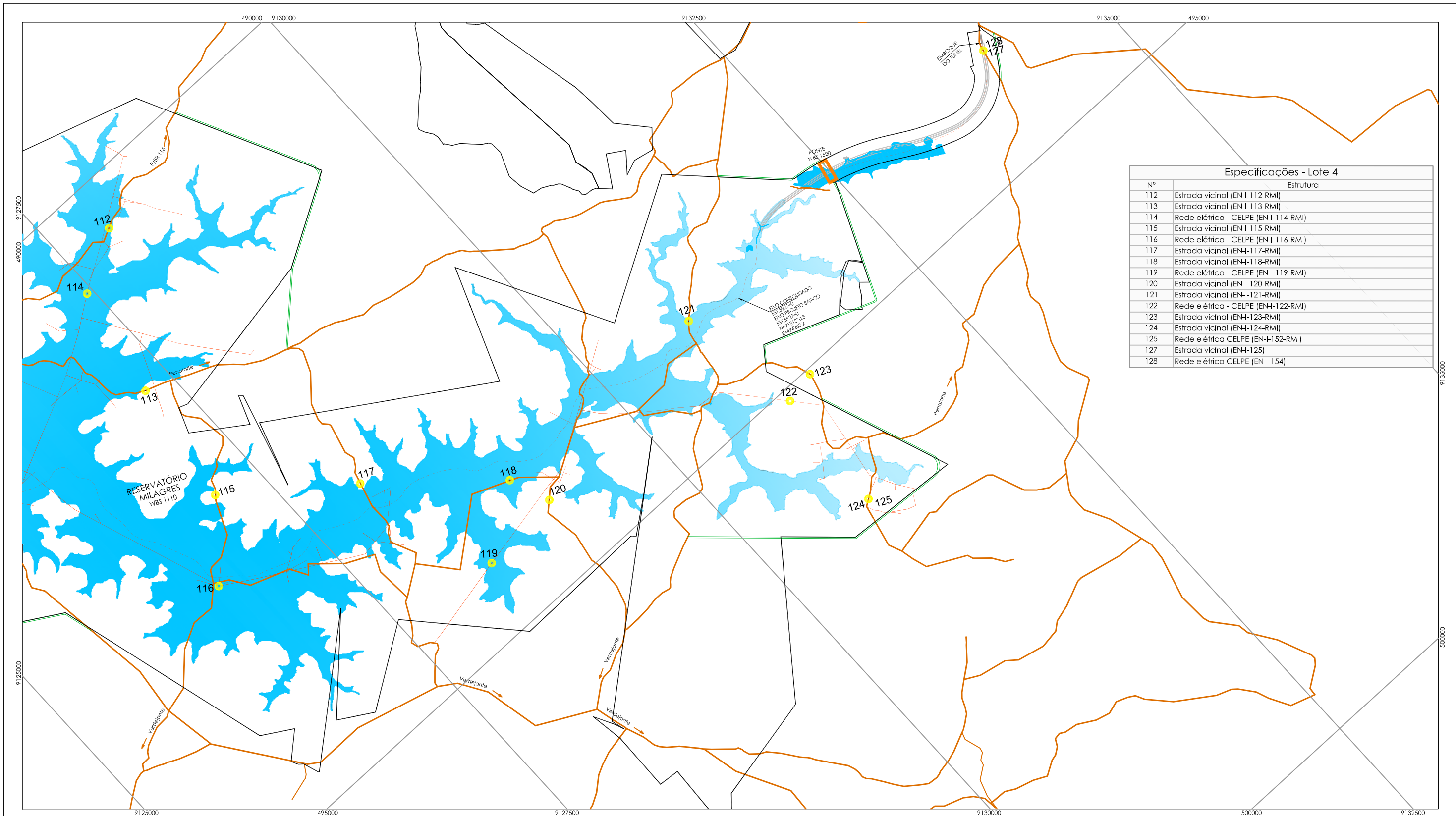


MINISTÉRIO DA INTEGRAÇÃO NACIONAL
PROJETO DE INTEGRAÇÃO DO RIO SÃO FRANCISCO
COM BACIAS HIDROGRÁFICAS DO
NORDESTE SETENTRIONAL

PROGRAMA 34 - PROGRAMA DE RELOCAÇÃO DAS INFRAESTRUTURAS
A SEREM AFETADAS PELA IMPLANTAÇÃO DO EMPREENDIMENTO

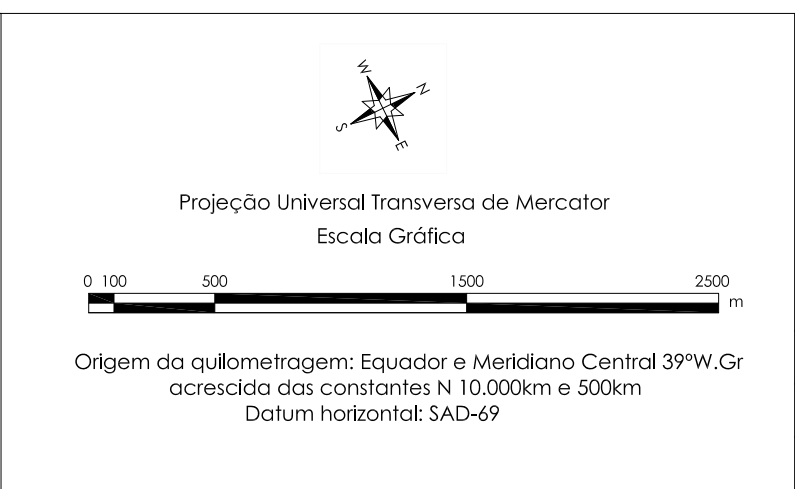
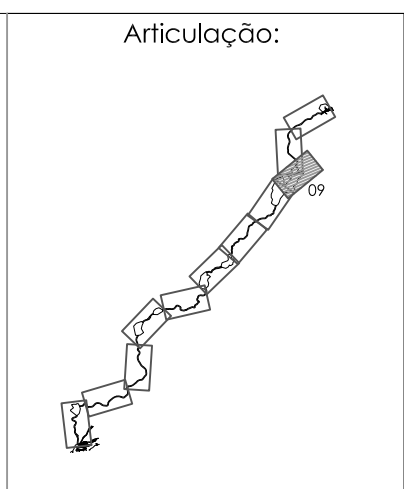
Localização/Situação das Infraestruturas

Data:	20/03/2012	Localização:	Eixo Norte - Trecho I (Lote 3 e Lote 4)
Folha nº:	08/11	Revisão nº:	05
		Escala:	1: 30.000



Especificações - Lote 4	
Nº	Estrutura
112	Estrada vicinal (EN-I-112-RMI)
113	Estrada vicinal (EN-I-113-RMI)
114	Rede elétrica - CELPE (EN-I-114-RMI)
115	Estrada vicinal (EN-I-115-RMI)
116	Rede elétrica - CELPE (EN-I-116-RMI)
117	Estrada vicinal (EN-I-117-RMI)
118	Estrada vicinal (EN-I-118-RMI)
119	Rede elétrica - CELPE (EN-I-119-RMI)
120	Estrada vicinal (EN-I-120-RMI)
121	Estrada vicinal (EN-I-121-RMI)
122	Rede elétrica - CELPE (EN-I-122-RMI)
123	Estrada vicinal (EN-I-123-RMI)
124	Estrada vicinal (EN-I-124-RMI)
125	Rede elétrica CELPE (EN-I-152-RMI)
127	Estrada vicinal (EN-I-125)
128	Rede elétrica CELPE (EN-I-154)

- Legenda**
- Infraestruturas a serem relocadas Lote 4.
 - Adutras
 - Fibra Ótica
 - Rede Elétrica
 - Estrada não pavimentada
 - Estrada pavimentada
 - Estrada solução - Programa 34
 - Eixo do Canal
 - Cota Máxima dos Reservatórios
 - Limite da Desapropriação
 - Ponte - BR / Estaduais
 - Ponte - Vicinais / Canal
 - Passarela



CMT Engenharia Ambiental

Nota Técnica:

Instituto Brasileiro de Geografia e Estatística - IBGE
Projeto Básico Ambiental e Projeto Executivo dos Canais do PISF - MI
Agência Nacional das Águas - ANA
Levantamento de Campo - Equipe Técnica do PISF

Produzido por: João Carlos Machado
Desenhista Técnico

Verificado por: Paulo Rogério Oliveira
Coord. Setorial - Trecho V

Desenho nº: 1711-MAP-1001-92-34-217

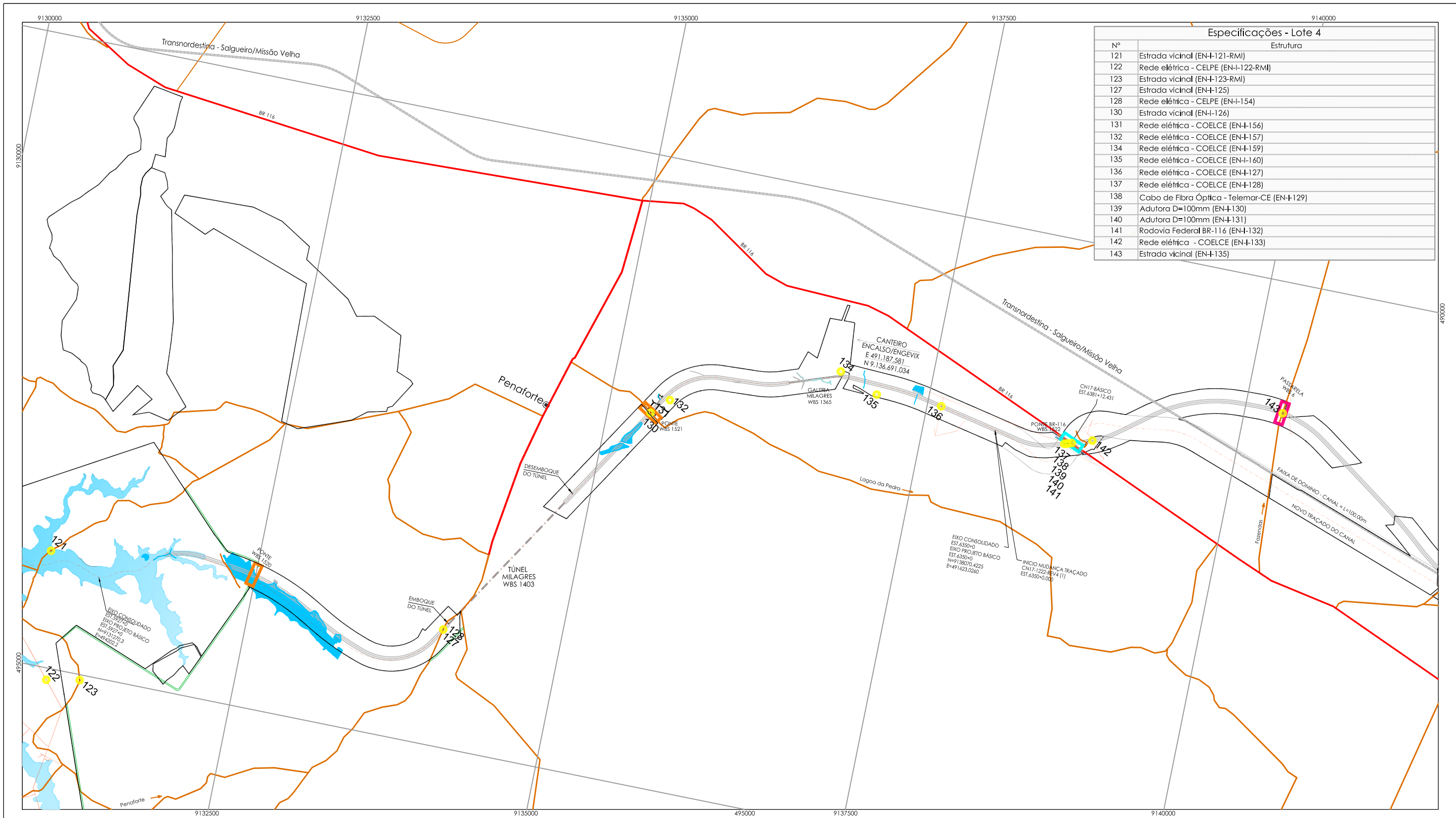
MINISTÉRIO DA INTEGRAÇÃO NACIONAL
PROJETO DE INTEGRAÇÃO DO RIO SÃO FRANCISCO
COM BACIAS HIDROGRÁFICAS DO
NORDESTE SETENTRIONAL

**PROGRAMA 34 - PROGRAMA DE RELOCAÇÃO DAS INFRAESTRUTURAS
A SEREM AFETADAS PELA IMPLANTAÇÃO DO EMPREENDIMENTO**

Localização/Situação das Infraestruturas

Data: 20/03/2012
Localização: Eixo Norte - Trecho I (Lote 4)

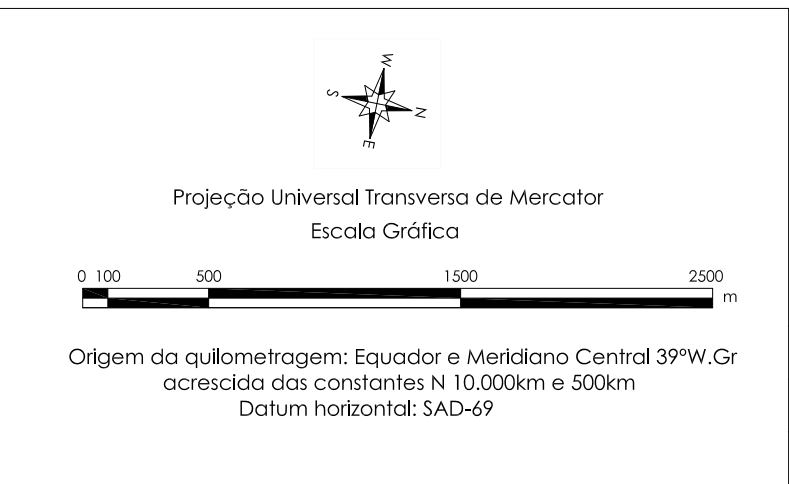
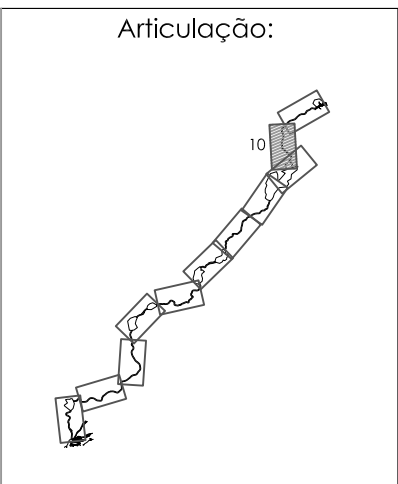
Folha nº: 09/11
Revisão nº: 05
Escala: 1: 30.000



Especificações - Lote 4	
Nº	Estrutura
121	Estrada vicinal (EN-I-121-RMI)
122	Rede elétrica - CELPE (EN-I-122-RMI)
123	Estrada vicinal (EN-I-123-RMI)
127	Estrada vicinal (EN-I-125)
128	Rede elétrica - CELPE (EN-I-154)
130	Estrada vicinal (EN-I-126)
131	Rede elétrica - COELCE (EN-I-156)
132	Rede elétrica - COELCE (EN-I-157)
134	Rede elétrica - COELCE (EN-I-159)
135	Rede elétrica - COELCE (EN-I-160)
136	Rede elétrica - COELCE (EN-I-127)
137	Rede elétrica - COELCE (EN-I-128)
138	Cabo de Fibra Óptica - Telemar-CE (EN-I-129)
139	Adutora D=100mm (EN-I-130)
140	Adutora D=100mm (EN-I-131)
141	Rodovia Federal BR-116 (EN-I-132)
142	Rede elétrica - COELCE (EN-I-133)
143	Estrada vicinal (EN-I-135)

Legenda

- Infraestruturas a serem relocadas Lote 4.
- Adutoras
- Fibra Óptica
- Rede Elétrica
- Estrada não pavimentada
- Estrada pavimentada
- Estrada solução - Programa 34
- Eixo do Canal
- Cota Máxima dos Reservatórios
- Limite da Desapropriação
- Ponte - BR / Estaduais
- Ponte - Vicinais / Canal
- Passarela



CMT Engenharia Ambiental

Nota Técnica:

Instituto Brasileiro de Geografia e Estatística - IBGE
Projeto Básico Ambiental e Projeto Executivo dos Canais do PISF - MI
Agência Nacional das Águas - ANA
Levantamento de Campo - Equipe Técnica do PISF

Produzido por: João Carlos Machado
Desenhista Técnico

Verificado por: Paulo Rogério Oliveira
Coord. Setorial - Trecho V

Desenho nº: 1711-MAP-1001-92-34-217

MINISTÉRIO DA INTEGRAÇÃO NACIONAL
PROJETO DE INTEGRAÇÃO DO RIO SÃO FRANCISCO
COM BACIAS HIDROGRÁFICAS DO
NORDESTE SETENTRIONAL

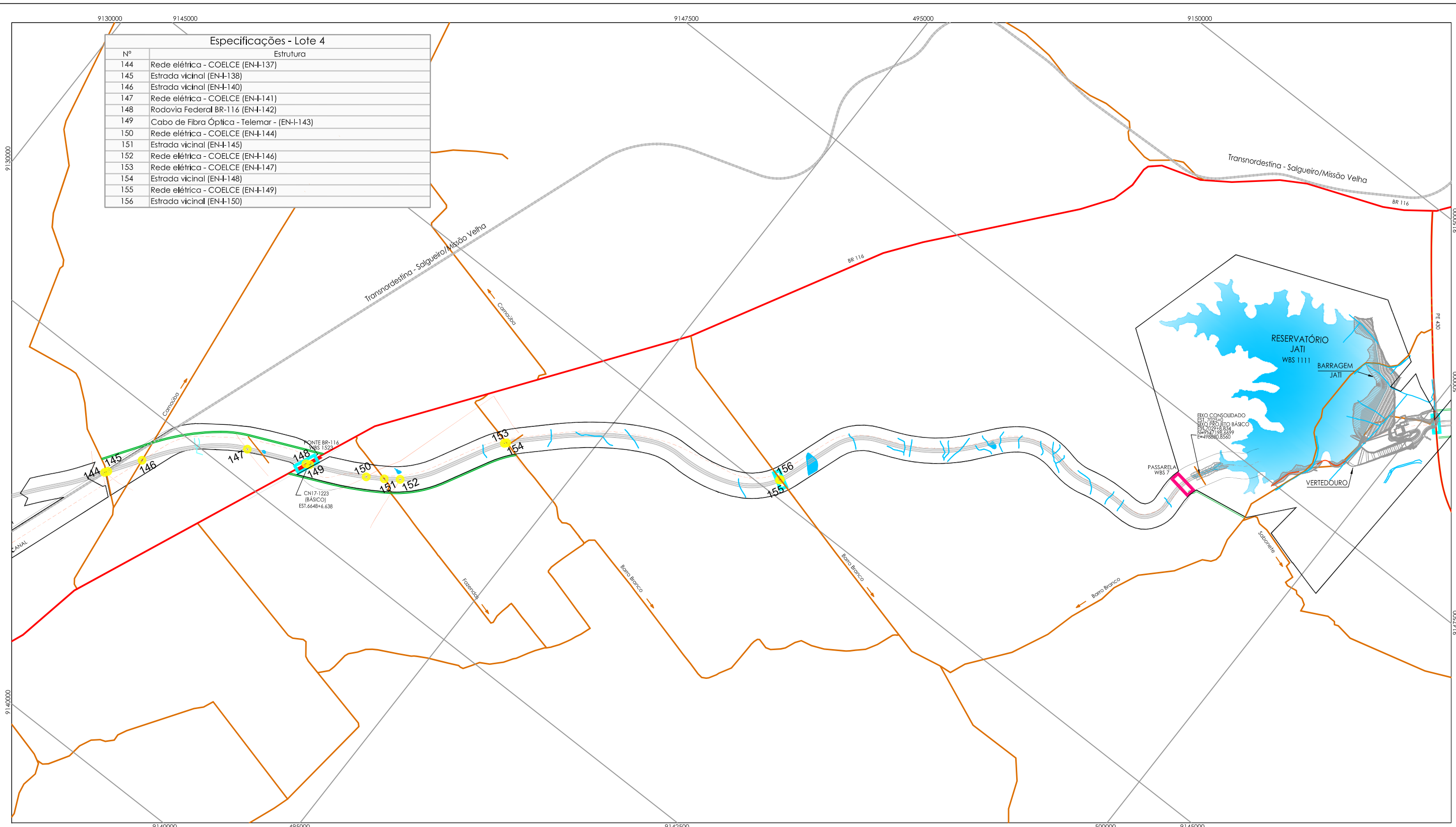
**PROGRAMA 34 - PROGRAMA DE RELOCAÇÃO DAS INFRAESTRUTURAS
A SEREM AFETADAS PELA IMPLANTAÇÃO DO EMPREENDIMENTO**

Localização/Situação das Infraestruturas

Data: 20/03/2012
Localização: Eixo Norte - Trecho I (Lote 4)

Folha nº: 10/11
Revisão nº: 05
Escala: 1: 30.000

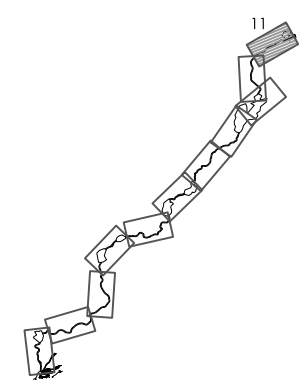
Especificações - Lote 4	
Nº	Estrutura
144	Rede elétrica - COELCE (EN-I-137)
145	Estrada vicinal (EN-I-138)
146	Estrada vicinal (EN-I-140)
147	Rede elétrica - COELCE (EN-I-141)
148	Rodovia Federal BR-116 (EN-I-142)
149	Cabo de Fibra Óptica - Telemar - (EN-I-143)
150	Rede elétrica - COELCE (EN-I-144)
151	Estrada vicinal (EN-I-145)
152	Rede elétrica - COELCE (EN-I-146)
153	Rede elétrica - COELCE (EN-I-147)
154	Estrada vicinal (EN-I-148)
155	Rede elétrica - COELCE (EN-I-149)
156	Estrada vicinal (EN-I-150)



Legenda

- Infraestruturas a serem relocadas.
- Aduaras
- Fibra Óptica
- Rede Elétrica
- Estrada não pavimentada
- Estrada pavimentada
- Estrada solução - Programa 34
- Eixo do Canal
- Cota Máxima dos Reservatórios
- Limite da Desapropriação
- Ponte - BR / Estaduais
- Ponte - Vicinais / Canal
- Passarela

Articulação:



Projeção Universal Transversa de Mercator
Escala Gráfica



Origem da quilometragem: Equador e Meridiano Central 39°W.Gr
acrescida das constantes N 10.000km e 500km
Datum horizontal: SAD-69



Nota Técnica:

Instituto Brasileiro de Geografia e Estatística - IBGE
Projeto Básico Ambiental e Projeto Executivo dos Canais do PISF - MI
Agência Nacional das Águas - ANA
Levantamento de Campo - Equipe Técnica do PISF

Produzido por:	João Carlos Machado Desenhista Técnico	Rúbrica:	
Verificado por:	Paulo Rogério Oliveira Coord. Setorial - Trecho V	Rúbrica:	
Desenho nº:	1711-MAP-1001-92-34-217		



MINISTÉRIO DA INTEGRAÇÃO NACIONAL
PROJETO DE INTEGRAÇÃO DO RIO SÃO FRANCISCO
COM BACIAS HIDROGRÁFICAS DO
NORDESTE SETENTRIONAL

PROGRAMA 34 - PROGRAMA DE RELOCAÇÃO DAS INFRAESTRUTURAS
A SEREM AFETADAS PELA IMPLANTAÇÃO DO EMPREENDIMENTO

Localização/Situação das Infraestruturas

Data:	20/03/2012	Localização:	Eixo Norte - Trecho I (Lote 4)
Folha nº:	11/11	Revisão nº:	05
		Escala:	1: 30.000