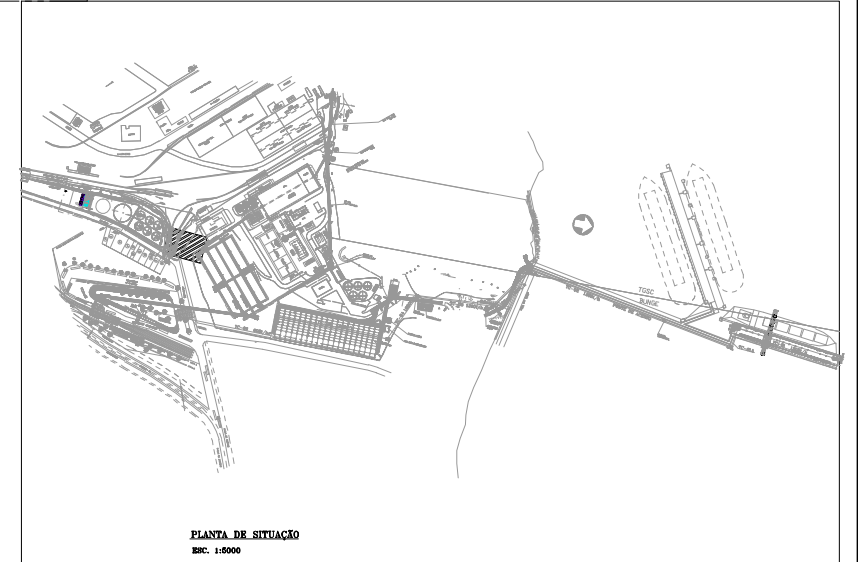
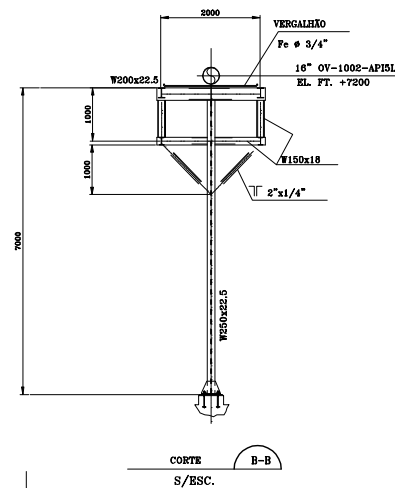
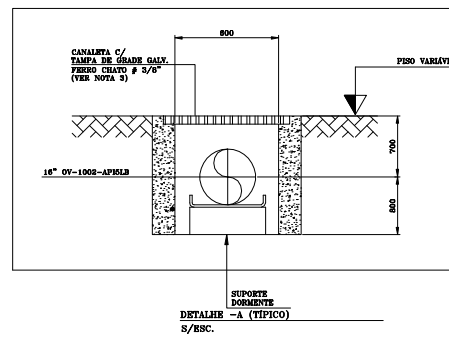
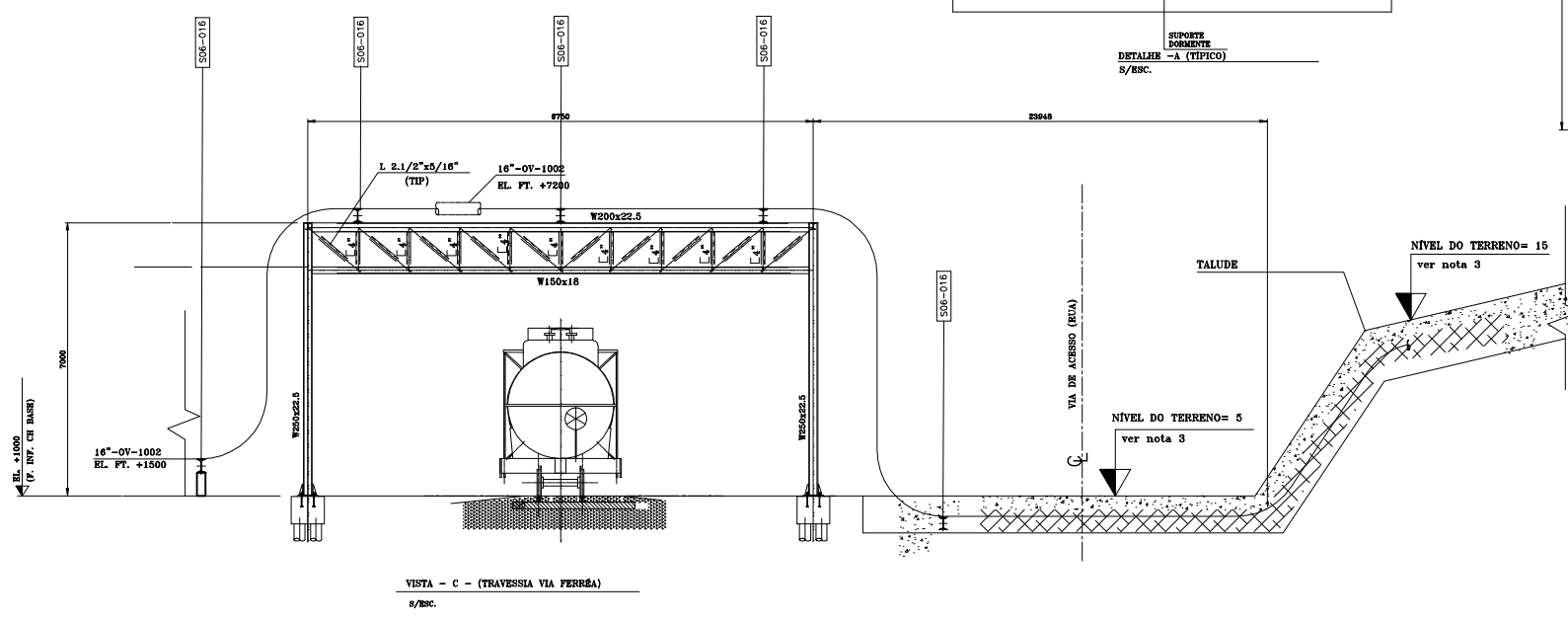


PLANTA DE TUBULAÇÃO

ESCALA: 1:100



PLANTA DE SITUAÇÃO
ESC. 1:5000



VISTA - C - (TRAVESSIA VIA FERRÉIA)
S/ESC.

- NOTA 1 - : PARA AS LINHAS PIGÁVEIS (CURVAS=Rx3D)
 2 - : VER FLUXOGRAMA BUNGESFS-T-DE-001
 3 - : NÍVEL DO PISO VARIÁVEL
 VER LEVANTAMENTO PLANIALTIMÉTRICO DE 28/09/06
 ARQUIVO CD-BUNGE206
 4 - : NAS TRAVESSIAS DE RUAS, ONDE HOVER TRÁFEGO
 AS TAMPAS DAS CANALETAS DEVEM SER DE CONCRETO.
 5 - : DIMENSÕES EM MILÍMETROS, EXCETO ONDE INDICADO.

APC - LATINA PROJETOS CIVIS	
PROJETA	P. MARTINS
REVISOR	J. BARRA
REVISOR	R. GAMA
DATA	28/09/06
PROJETO	BUNGESFS-T-DE-004
FOLHA	1