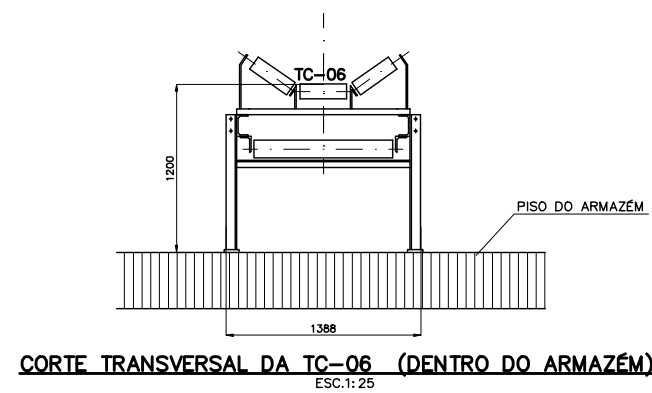


PLANTA DO TRANSPORTADOR TC-06 (ARMAZÉM)
ESC.1:250



DADOS DOS EQUIPAMENTOS					
DESCRIÇÃO	UNIDADE	AL-01	AL-02	AL-03	AL-04
DENSIDADE DO PRODUTO	kg/m ³	1,15	1,15	1,15	1,15
ÂNGULO DE REPOUSO	Graus	32	32	32	32
CAPACIDADE	t/h	300	300	300	300
CORREIA: LARGURA/N° LONAS	pol./quant.	42/3	42/3	42/3	42/3
ÂNGULO ROLOS DE CARGA	grau	35	35	35	35
ESPAÇAMENTO	ROLOS DE CARGA	m	1,20	1,20	1,20
	ROLOS DE RETORNO	m	3,00	3,00	3,00
QUANTIDADE	ROLOS DE CARGA	unidade	18	18	18
	ROLOS DE RETORNO	unidade	2	2	2
DIÂMETRO DOS ROLOS/EIXO	mm	127/25	127/25	127/25	127/25
VELOCIDADE	m/s	1,20	1,20	1,20	1,20
DESLOCAMENTO HORIZONTAL	m	6,70	6,70	6,70	6,70
ELEVAÇÃO MÁXIMA	m	1,85	1,85	1,85	1,85
MOTOR POTENCIA	cv	10	10	10	10
MOTOR N° DE PÓLOS	unidade	4	4	4	4
REDUTOR FATOR DE SERVIÇO	fator	1,25	1,25	1,25	1,25
CONTRA RECUCO	-	SIM	SIM	SIM	SIM
DIÂMETRO DOS TAMBORES	ACIONAMENTO	mm	500	500	500
	RETORNO	mm	500	500	500
	ESTICADOR	mm	500	500	500
ESTICADOR	-	parafuso	parafuso	parafuso	parafuso

NOTAS

- 1- MEDIDAS EM MILIMETRO, ELEVAÇÕES EM METRO
- 2- MATERIAL ESTRUTURAL AÇO ASTM A-36.

NÚMERO	PROJETO
DESENHOS / DOCUMENTOS DE REFERÊNCIA	

REV.	DATA	APROV.	DESCRIÇÃO
REVISÕES			

LPC - LATINA PROJETOS CIVIS

CLIENTE: **FERTIMPORT - PORTO DE SÃO FRANCISCO DO SUL**

PROJETO: **PROJETO BÁSICO FERTILIZANTE/ ÓLEO**

ARMAZÉM

PLANTA DO TRANSPORTADOR TC-06

PROJETADO: R.GAMA
DESENHADO: MARI
VERIFICADO: R.GAMA
ESCALA: INDICADA

PROJETO: **BUNGEFS-M-DE-019**
REV: **2**