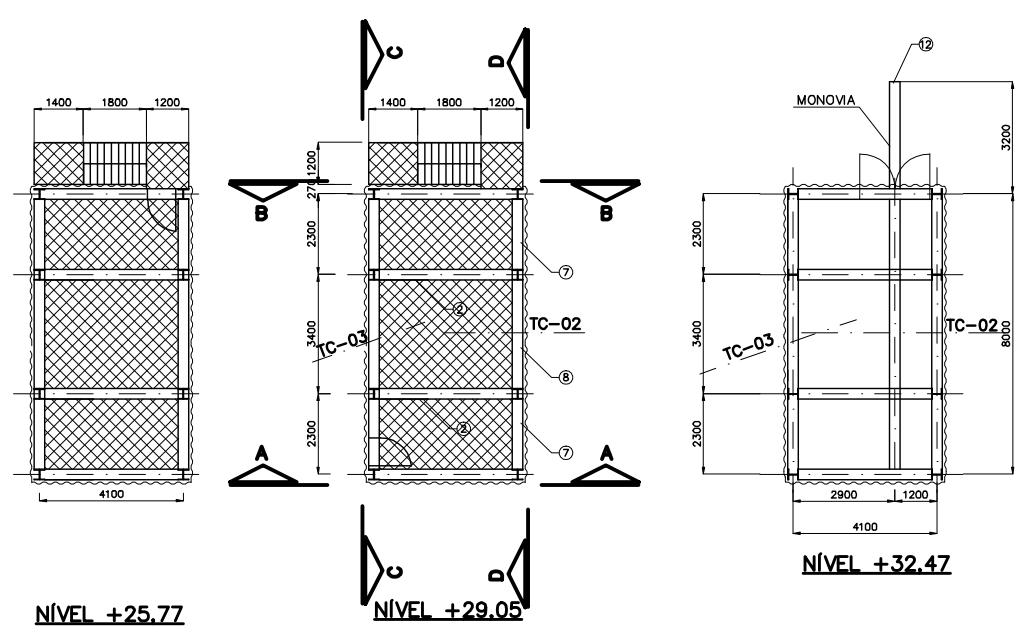
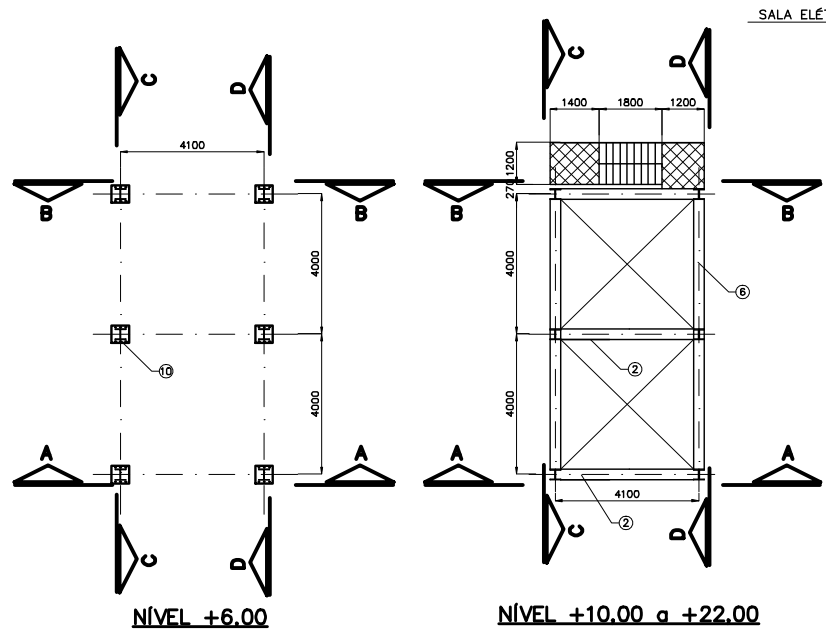


ITEM	MATERIAL	COMP.(mm)	QUANT	PESO (Kg)
12	CS 300	11200	1	895
11	L 6"	5400	4	475
10	CHAPA DE APOIO COM CHUMBADORES	-	6	-
9	L 6"	5200	24	3494
8	CS 300	3100	4	769
7	CS 300	2000	4	496
6	CS 300	7600	10	4712
5	L 6"	5028	40	5631
4				
3	CS 300	6700	8	3323
2	CS 300	4100	24	6100
1	CS 300	19270	6	7168

- NOTAS**
- 1- MEDIDAS EM MILIMETRO, ELEVAÇÕES EM METRO
 - 2- MATERIAL ESTRUTURAL AÇO ASTM A-36.
 - 3- TELHA DE AÇO GALVANIZADO E PRÉ-PINTADA LR40 PERFILOR e=0,65mm.
 - 4- PREVER CORRIMÃO INTERNO NA TORRE 3 COM RODAPÉ.
 - 5- PREVER COPO DE PROTEÇÃO DOS CHUMBADORES.



NÚMERO	PROJETO
DESENHOS / DOCUMENTOS DE REFERÊNCIA	

REV.	DATA	APROV.	DESCRIÇÃO
5	29/01/08	R.GAMA	PARA ANÁLISE E APROVAÇÃO
4	24/10/06	R.GAMA	PARA ANÁLISE E APROVAÇÃO
3	05/10/06	R.GAMA	PARA ANÁLISE E APROVAÇÃO
2	19/09/06	R.GAMA	PARA ANÁLISE E APROVAÇÃO
1	05/09/06	R.GAMA	PARA ANÁLISE E APROVAÇÃO

LPC - LATINA PROJETOS CIVIS

CLIENTE: **FERTIMPORT - PORTO DE SÃO FRANCISCO DO SUL**

PROJETO: **PROJETO BÁSICO FERTILIZANTE/ ÓLEO DETALHE DA TORRE TO-03/TO-03A TRANSPORTADOR TC-02/02A e TC-03**

PROJETADO: R.GAMA
 DESENHADO: MARI
 VERIFICADO: R.GAMA
 ESCALA: 1:100

Nº DESENHO: **BUNGESFS-M-DE-007** REV: **5**