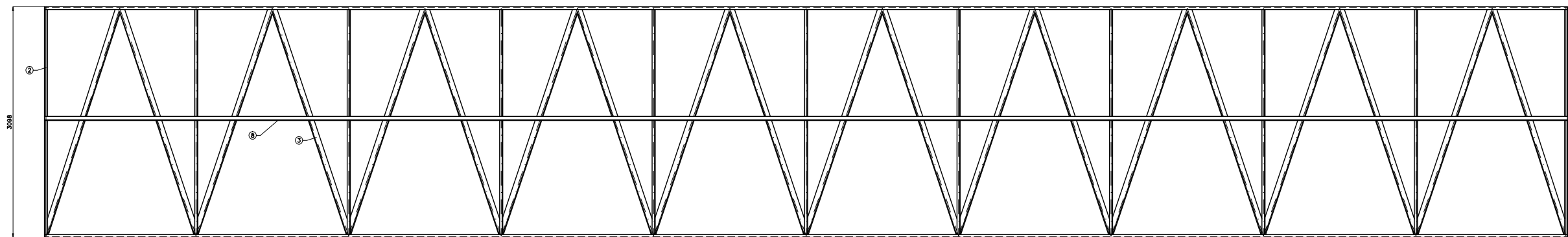
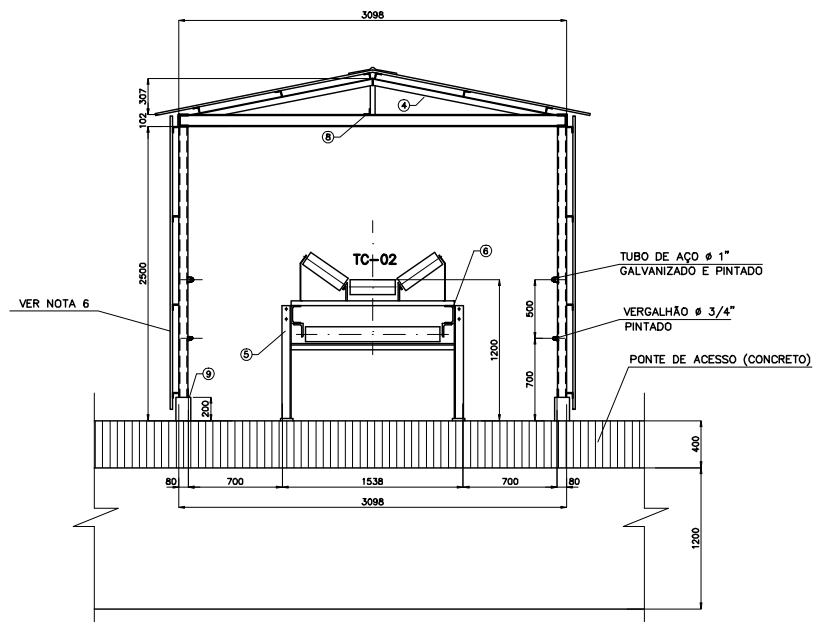


DETALHE DO MÓDULO – VISTA LATERAL
ESC.1:50



DETALHE DO MÓDULO – VISTA SUPERIOR
ESC.1:25



CORTE TRANSVERSAL TC-02
ESC.1:25
TRECHO PLANO

NOTAS

- 1- MEDIDAS EM MILÍMETRO, ELEVAÇÕES EM METRO
- 2- MATERIAL ESTRUTURAL AÇO ASTM A-36
- 3- TELHA DE AÇO GALVANIZADO E PRÉ-PINTADA LR40 PERFILOR $e=0,65mm$.
- 4- PREVER CORRIMÃO INTERNO NA GALERIA COM RODAPÉ.
- 5- PREVER COPO DE PROTEÇÃO DOS CHUMBADORES.
- 6- PREVER PORTAS A CADA 80m DE AMBOS OS LADOS.

NÚMERO	PROJETO
DESENHOS / DOCUMENTOS DE REFERÊNCIA	

REV.	DATA	APROV.	DESCRIÇÃO
4	24/10/06	R.GAMA	PARA ANÁLISE E APROVAÇÃO
3	05/10/06	R.GAMA	PARA ANÁLISE E APROVAÇÃO
2	19/09/06	R.GAMA	PARA ANÁLISE E APROVAÇÃO
1	11/09/06	R.GAMA	PARA ANÁLISE E APROVAÇÃO
0	21/08/06	R.GAMA	PARA ANÁLISE E APROVAÇÃO

ITEM	MATERIAL	COMP.(mm)	QUANT.	PESO (kg)
1	CHAPA DE APOIO COM CHUMBADORES	-	22	-
2	L 3"	4000	1	240
3	L 3"	4800	8	348
4	C 4"	4000	2	976
5	L 3"	960	40	348
6	TESOURAS	-	11	-
7	L 3"	3620	20	651
8	C 4"	3218	11	283
9	C 4"	2300	22	405

TABELA POR MÓDULO

LPC - LATINA PROJETOS CIVIS

CLIENTE: **FERTIMPOR – PORTO DE SÃO FRANCISCO DO SUL**

PROJETO: **PROJETO BÁSICO FERTILIZANTE/ ÓLEO**

PROJETO: R.GAMA
DESENHADO: MARI
VERIFICADO: R.GAMA

ESCALA: INDICADA Nº DESENHO: **BUNGESFS-M-DE-006** REV: **4**