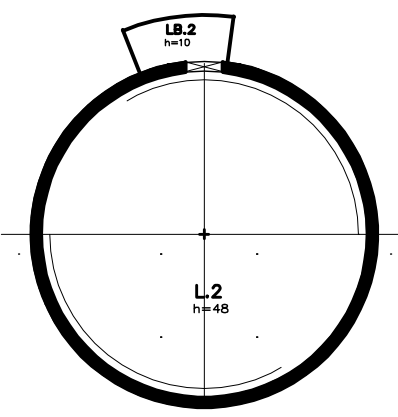
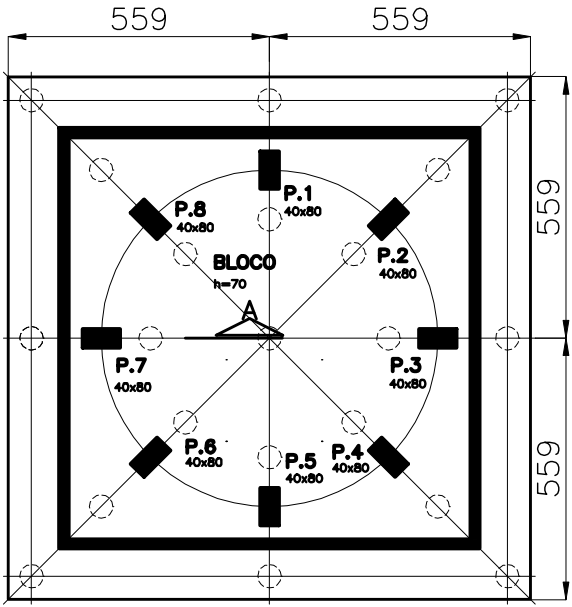


CORTE A-A



CORTE B-B



BLOCO DE FUNDAÇÃO

21 ESTACAS ϕ 42 COM CAPACIDADE NOMINAL DE 80 tf A 120 tf

NOTAS

- 1-COBRIMENTOS DO CONCRETO:
 - PAREDES:..... 4cm
 - LAJES NA FACE SUPERIOR:..... 4cm
 - LAJES NA FACE INFERIOR:..... 4cm
 - BLOCOS DE FUNDAÇÃO:..... 4cm
- DEVERÁ SER EFETUADO UM CONTROLE RIGOROSO PARA QUE OS COBRIMENTOS ACIMA DESCRITOS NÃO SEJAM REDUZIDOS, COMO RECOMENDA A NBR 6118/2003, EM SEU ITEM 7.4.7.4.
- 2- MEDIDAS EM CENTIMETRO, ELEVAÇÕES EM METRO

NÚMERO		PROJETO	
DESENHOS / DOCUMENTOS DE REFERÊNCIA			

REV.	DATA	APROV.	DESCRIÇÃO
0	04/10/08	R.GAMA	PARA ANÁLISE E APROVAÇÃO
REVISÕES			

LPC - LATINA PROJETOS CIVIS

CUENTE: **FERTIMPORT - PORTO DE SÃO FRANCISCO DO SUL**

PROJETADO: R.GAMA	PROJETO: PROJETO BÁSICO FERTILIZANTE/ ÓLEO
DESENHADO: MARI	CASTELO DÁGUA
VERIFICADO: R.GAMA	
ESCALA: 1:75	Nº DESENHO: BUNGESFS-C-DE-013 REV: 0