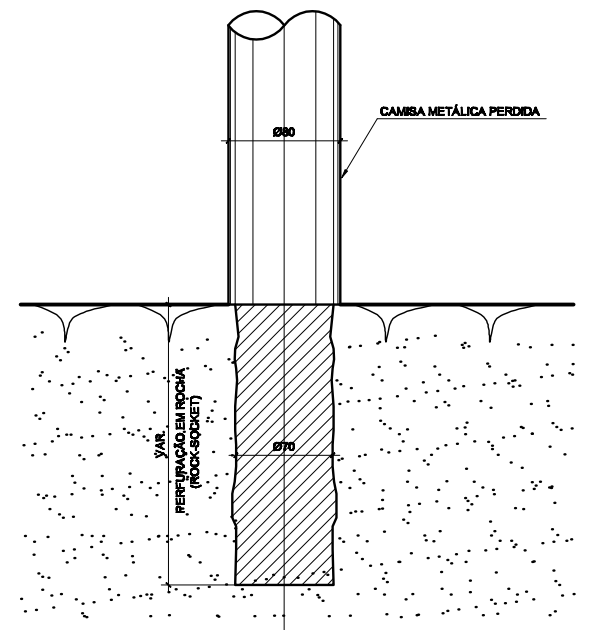
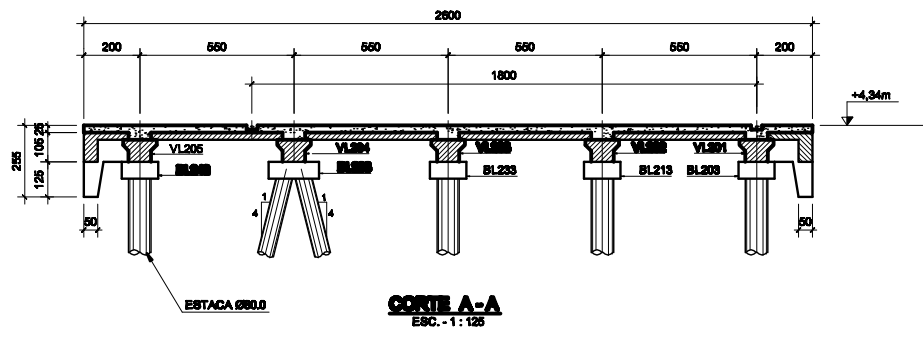


**PLANTA - VISTA INFERIOR - TRECHO TÍPICO**  
ESC. - 1 : 125



**DETALHE DA BETAÇA PERFURADA**  
ESC. - 1 : 25

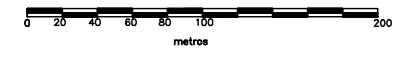
LEGENDA

SITUAÇÃO

NOTAS GERAIS

1 - MEDIDAS EM CENTÍMETRO.

ESCALA GRÁFICA



DADOS DO PROJETO

DATUM: WGS-84 PROJEÇÃO: UTM MERIDIANO CENTRAL: 051°

Ø	17/08/2007	LIBERADA PARA APROVAÇÃO	
REV.	DATA	DESCRIÇÃO	APROVADO

**HIDROTOPO**  
CONSULTORIA E PROJETOS LTDA.

**TECC**  
Terminal de Granito de Santa Catarina

CLIENTE: **TECC**  
EMPRESAMENTO: **Terminal de Granito de Santa Catarina**  
ÁREA: **São Francisco do Sul**  
TÍTULO:

**PROJETO CONCEITUAL**  
**PIER - TRECHO TÍPICO - FORMAS**

DATA	17/08/2007	DES.		VER.		APROV.	
ESCALA	1 : 125	DESENHO	HDT-574-07-009-EST			REV.	1