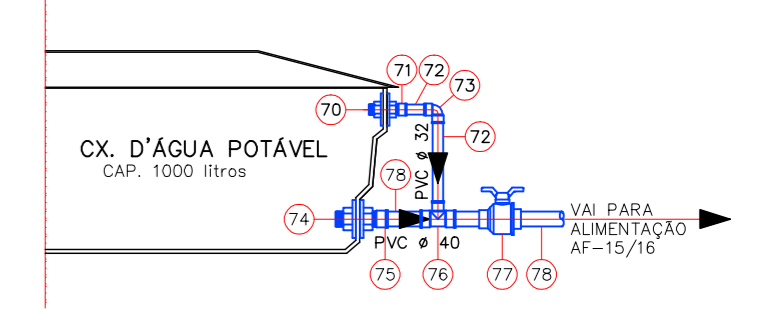


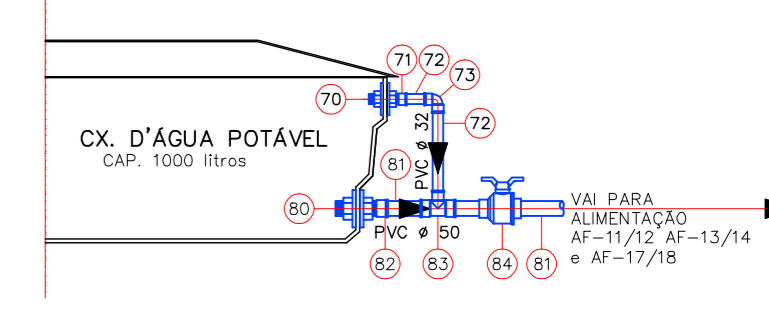
DETALHE 01
CHEGADA
SEM ESCALA

CHEGADA ÁGUA				
50	TUBO PONTA/BOLSA	PVC # 25x6,00m	05	BR
51	JOELHO 90° SOLDÁVEL	PVC # 25	10	PC
52	LULA SOLDÁVEL	PVC # 3/4"	02	PC
53	ADAPTADOR SOLDA/ROSCA	PVC # 25x3/4"	02	PC
54	ADAPTADOR SOLDÁVEL COM FLANGES LIVRES PARA CAIXA D'ÁGUA	PVC # 25	02	PC
55	CHAVE BOIA	PVC # 25	02	PC
56	TE 90° SOLDÁVEL	PVC # 25	01	PC

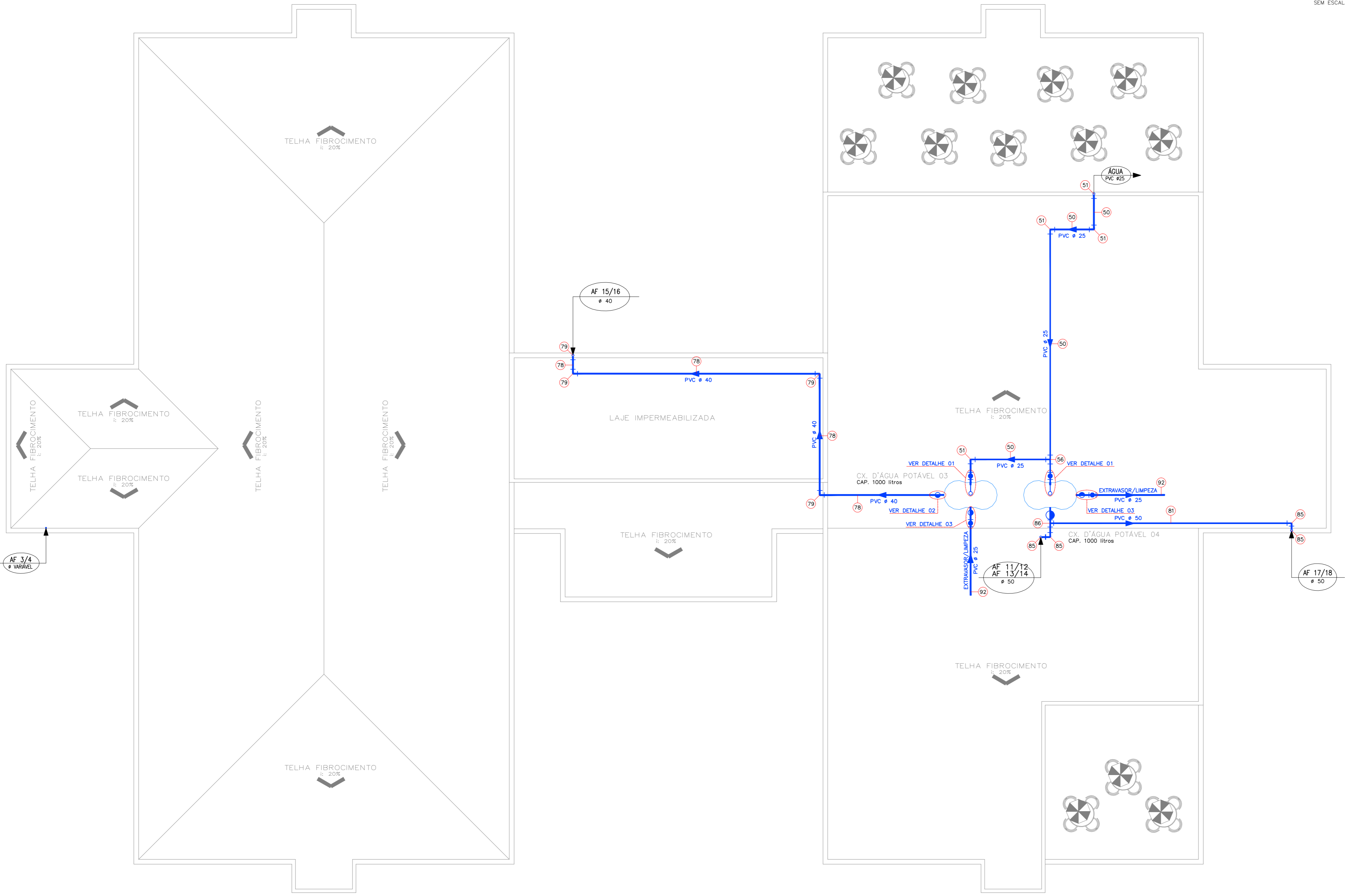
ALIMENTAÇÃO AF-11/12 AF-13/14 AF-15/16 e AF-17/18				
70	ADAPTADOR SOLDÁVEL COM FLANGES LIVRES PARA CAIXA D'ÁGUA	PVC # 32	02	PC
71	ADAPTADOR SOLDA/ROSCA	PVC # 32x1"	02	PC
72	TUBO PONTA/BOLSA	PVC # 32x6,00m	01	BR
73	JOELHO 90° SOLDÁVEL	PVC # 32	02	PC
74	ADAPTADOR SOLDÁVEL COM FLANGES LIVRES PARA CAIXA D'ÁGUA	PVC # 40	01	PC
75	ADAPTADOR SOLDA/ROSCA	PVC # 40x1 1/2"	01	PC
76	TE 90° DE REDUÇÃO	PVC # 40x32	01	PC
77	VALVULA DE ESFERA SOLDÁVEL	PVC # 40	01	PC
78	TUBO PONTA/BOLSA	PVC # 40x6,00m	04	BR
79	JOELHO 90° SOLDÁVEL	PVC # 25	04	PC
80	ADAPTADOR SOLDÁVEL COM FLANGES LIVRES PARA CAIXA D'ÁGUA	PVC # 50	01	PC
81	TUBO PONTA/BOLSA	PVC # 50x6,00m	08	BR
82	ADAPTADOR SOLDA/ROSCA	PVC # 50x1 1/2"	01	PC
83	TE 90° DE REDUÇÃO	PVC # 50x32	01	PC
84	VALVULA DE ESFERA SOLDÁVEL	PVC # 50	01	PC
85	JOELHO 90° SOLDÁVEL	PVC # 50	05	PC
86	TE 90° SOLDÁVEL	PVC # 50	01	PC



DETALHE 02
ALIMENTAÇÃO/AF-15/16
SEM ESCALA



DETALHE 02
ALIMENTAÇÃO/AF-11/12 AF-13/14 e AF-17/18
SEM ESCALA



CONVENÇÕES

- TUBULAÇÃO DE ÁGUA POTÁVEL
- TUBULAÇÃO DE ESGOTO (PVC)
- COLUNA COM FLUXO DESCENDO
- COLUNA COM FLUXO SUBIDO
- COLUNA COM FLUXO DUPLA
- AF-00 COLUNA DE ALIMENTAÇÃO ÁGUA FRIA
- EP-00 COLUNA DE ESGOTO PRIMÁRIO
- CV-00 COLUNA DE VENTILAÇÃO DE ESGOTO
- WC MICTORIO
- LV LAVATÓRIO
- VS VASO SANITÁRIO
- RG REGISTRO DE GAVETA
- RP REGISTRO DE PRESSÃO
- TB TORNEIRA BOIA
- J 90° JOELHO 90°
- T 90° TE 90°
- BRD BUCHA DE REDUÇÃO
- CP CAIXA DE PASSAGEM
- CG CAIXA DE GORDEURA
- EE ELEVADORA DE ESGOTO

CLIENTE
PORTO PONTAL PARANÁ IMPORTAÇÃO E EXPORTAÇÃO LTDA

TÍTULO
PROJETO BÁSICO-ÁGUA POTÁVEL- COLETA DE ESGOTO

LOCAL
PONTAL -PR

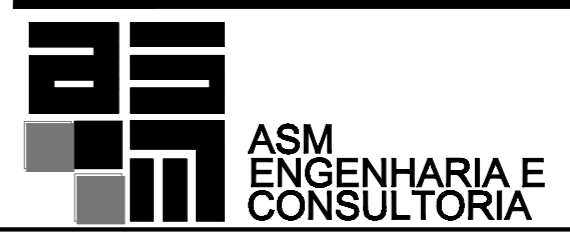
REF
TERMINAL PORTUÁRIO PORTO PONTAL DO PARANÁ

AUTOR
CREA 16457-D-PR

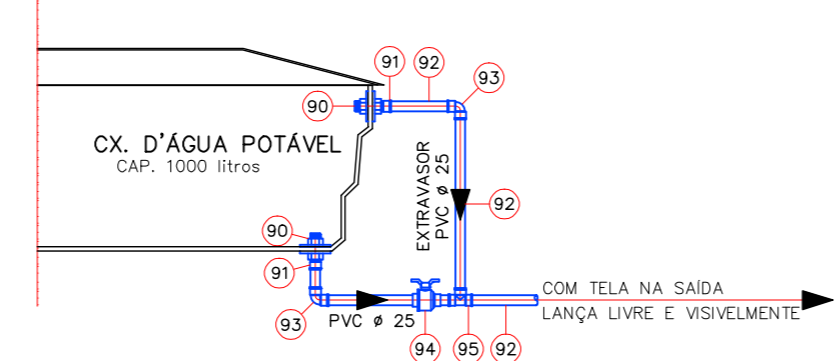
RESP. TÉCNICO
ADRIANA SLAPING MARTINS.....Eng. Química

DATA
JAN08

PRANCHA
AE-2008-17



**CENTRO ADMINISTRATIVO
COBERTURA
ÁGUA-PLANTA GERAL**
ESCALA 1:100



DETALHE 03
EXTRAVASOR/LIMPEZA
SEM ESCALA

EXTRAVASOR/LIMPEZA				
90	ADAPTADOR SOLDÁVEL COM FLANGES LIVRES PARA CAIXA D'ÁGUA	PVC # 25	04	PC
91	ADAPTADOR SOLDA/ROSCA	PVC # 25x3/4"	04	PC
92	TUBO PONTA/BOLSA	PVC # 25x6,00m	02	BR
93	JOELHO 90° SOLDÁVEL	PVC # 25	04	PC
94	VALVULA DE ESFERA SOLDÁVEL	PVC # 25	02	PC
95	TE 90° SOLDÁVEL	PVC # 25	02	PC