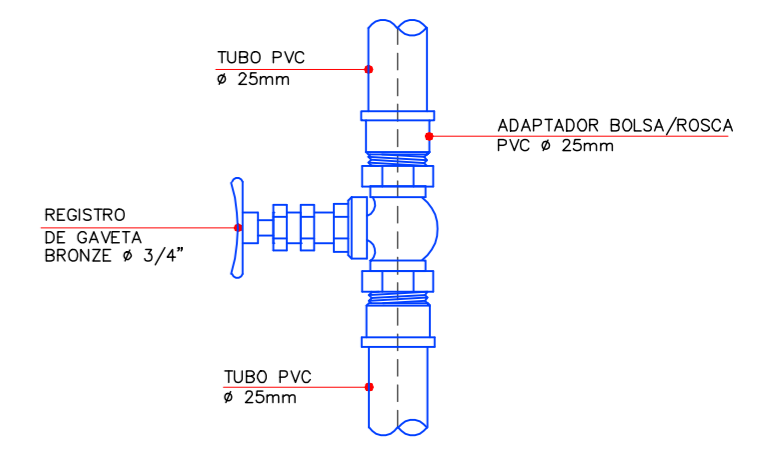


RELAÇÃO DE MATERIAL-COBERTURA					
Nº	DISCRIMINAÇÃO	QUAN	UND.		
CENTRO ADMINISTRATIVO-COBERTURA-ESGOTO I.S.15 I.S.16					
01	TUBO PONTA/BOLSA	PVC # 40x6,00m	0,95m	0,95m	m
02	JOELHO 90°	PVC # 40	04	04	PÇ
06	TUBO PONTA/BOLSA	PVC # 50x6,00m	3,90m	3,90m	m
07	JOELHO 90°	PVC # 50	02	02	PÇ
08	JOELHO 45°	PVC # 50	03	03	PÇ
09	TE SANITÁRIO	PVC # 50	01	01	PÇ
20	TUBO PONTA/BOLSA	PVC # 100x6,00m	2,80m	4,95m	m
21	JOELHO 90°	PVC # 100	03	04	PÇ
23	JOELHO 45°	PVC # 100	01	01	PÇ
28	JUNÇÃO 45° DE REDUÇÃO	PVC # 100x50	01	01	PÇ
31A	TE 90°	PVC # 100	02	02	PÇ

RELAÇÃO DE MATERIAL-PAVTO TERRE					
Nº	DISCRIMINAÇÃO	QUANTIDADE	UND.		
ÁGUA I.S.15 I.S.16					
TUBO PONTA/BOLSA	PVC # 25x6,00m	15,00m	9,30m	m	
JOELHO 90°	PVC # 25	04	02	PÇ	
ADAPTADOR SOLDÁVEL CURTO COM BOLSAS E ROSCA	PVC # 25x3/4"	02	02	PÇ	
REGISTRO DE GAVETA	BRONZE # 3/4"	01	01	PÇ	
TE 90°	PVC # 25	03	03	PÇ	
JOELHO 90° SOLDÁVEL E COM BUCHA DE LATÃO	PVC # 25x3/2"	04	04	PÇ	
TE 90° SOLDÁVEL E COM BUCHA DE LATÃO NA BOLSA CENTRAL	PVC # 25x3/2"	01	01	PÇ	

RELAÇÃO DE MATERIAL-PAVTO TERRE					
Nº	DISCRIMINAÇÃO	QUANTIDADE	UND.		
ÁGUA I.S.17 I.S.18					
TUBO PONTA/BOLSA	PVC # 25x6,00m	3,50m	6,00m	m	
JOELHO 90°	PVC # 25	02	07	PÇ	
ADAPTADOR SOLDÁVEL CURTO COM BOLSAS E ROSCA	PVC # 25x3/4"	02	02	PÇ	
REGISTRO DE GAVETA	BRONZE # 3/4"	01	01	PÇ	
TE 90°	PVC # 25	03	01	PÇ	
JOELHO 90° SOLDÁVEL E COM BUCHA DE LATÃO	PVC # 25x3/2"	02	04	PÇ	



REGISTRO DE GAVETA
SEM ESCALA

CONVENÇÕES

	TUBULAÇÃO DE ÁGUA POTÁVEL	AF-00	COLUNA DE ALIMENTAÇÃO ÁGUA FRIA	EE	ELEVATÓRIA DE ESGOTO
	TUBULAÇÃO DE ÁGUA PLUVIAL/ORMENH ALTERNATIVA RESERVATÓRIO (PVC)	EP-00	COLUNA DE ESGOTO PRIMÁRIO	EAA	ELEVATÓRIA ÁGUA ALTERNATIVA
	TUBULAÇÃO DE ÁGUA ALTERNATIVA TORNERIA	CV-00	COLUNA DE VENTILAÇÃO DE ESGOTO	EAP	ELEVATÓRIA ÁGUA POTÁVEL
	TUBULAÇÃO DE ESGOTO (PVC)	WC	MICROTÓR	WC FAD	WC FEMININO ADMINISTRAÇÃO
	COLUNA COM FLUXO RECORRIDO	LV	LAVATÓRIO	MC MAD	MC MASCULINO ADMINISTRAÇÃO
	COLUNA COM FLUXO SUBIDO	VS	VASO SANITÁRIO	SVFLO	SANITÁRIOS VESTIÁRIOS FEMININO LOCKERS
	COLUNA COM FLUXO DUPLO	RG	REGISTRO DE GAVETA	SMLO	SANITÁRIOS VESTIÁRIOS MASCULINO LOCKERS
		RP	REGISTRO DE PRESSÃO	SVBOX	SANITÁRIOS VESTIÁRIOS BOX
		TB	TORNEIRA BÓIA	SV FLOS	SANITÁRIOS VESTIÁRIOS FEMININO OFICINA/SERVIÇOS
		J 90°	JOELHO 90°	SV MOS	SANITÁRIOS VESTIÁRIOS MASCULINO OFICINA/SERVIÇOS
		T 90°	TE 90°	COOS	COZINHA OFICINA/SERVIÇOS
		BRD	BUCHA DE REDUÇÃO	ISFC	INSTALAÇÕES SANITÁRIAS FEMININO CONVÊNIO
		CP	CAIXA DE PASSAGEM	ISMC	INSTALAÇÕES SANITÁRIAS MASCULINO CONVÊNIO
		CC	CAIXA DE GORDURA		

CLIENTE
PORTO PONTAL PARANÁ IMPORTAÇÃO E EXPORTAÇÃO LTDA

TÍTULO
PROJETO BÁSICO-ÁGUA POTÁVEL- COLETA DE ESGOTO

LOCAL
PONTAL -PR

AUTOR
CREA 16457/D-PR

RESP. TÉCNICO
ADRIANA SLAPING MARTINS.....Engª. Química

REF
TERMINAL PORTUÁRIO PORTO PONTAL DO PARANÁ

RESP. TÉCNICO
ADRIANA SLAPING MARTINS.....Engª. Química

DATA
JAN08

PRANCHA
1:25

ESCALA
1:25

DESENHO
TIAGO FREITAS

AE-2008-16

ASM ENGENHARIA E CONSULTORIA

CENTRO ADMINISTRATIVO
5º PAVTO
ÁGUA/ESGOTO-DETALHES
BANHEIROS 17 e 18
ESCALA 1:25

DETALHE 01
SIFÃO
SEM ESCALA