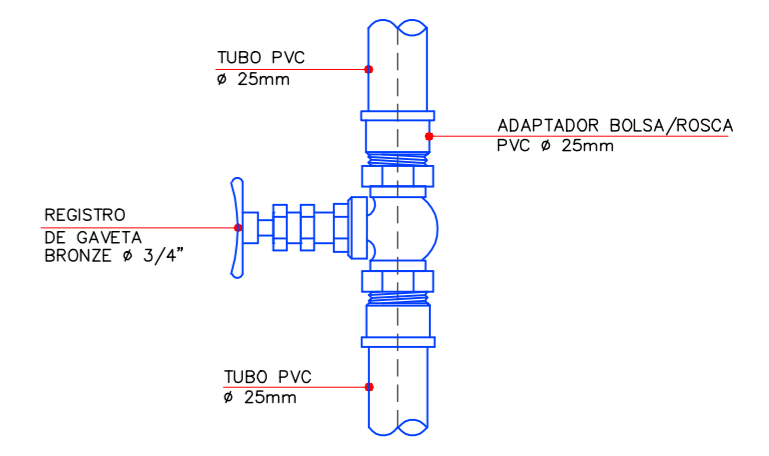


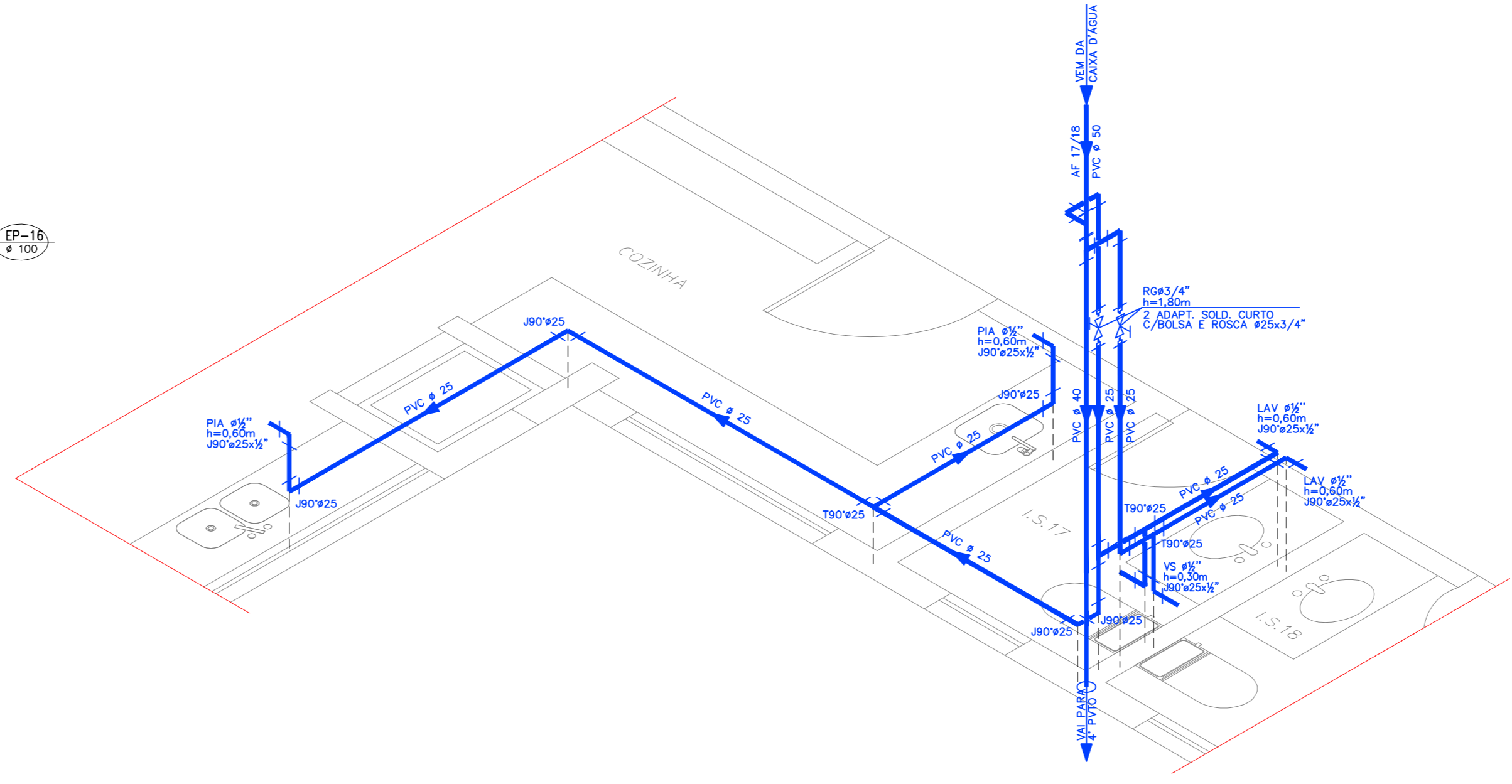
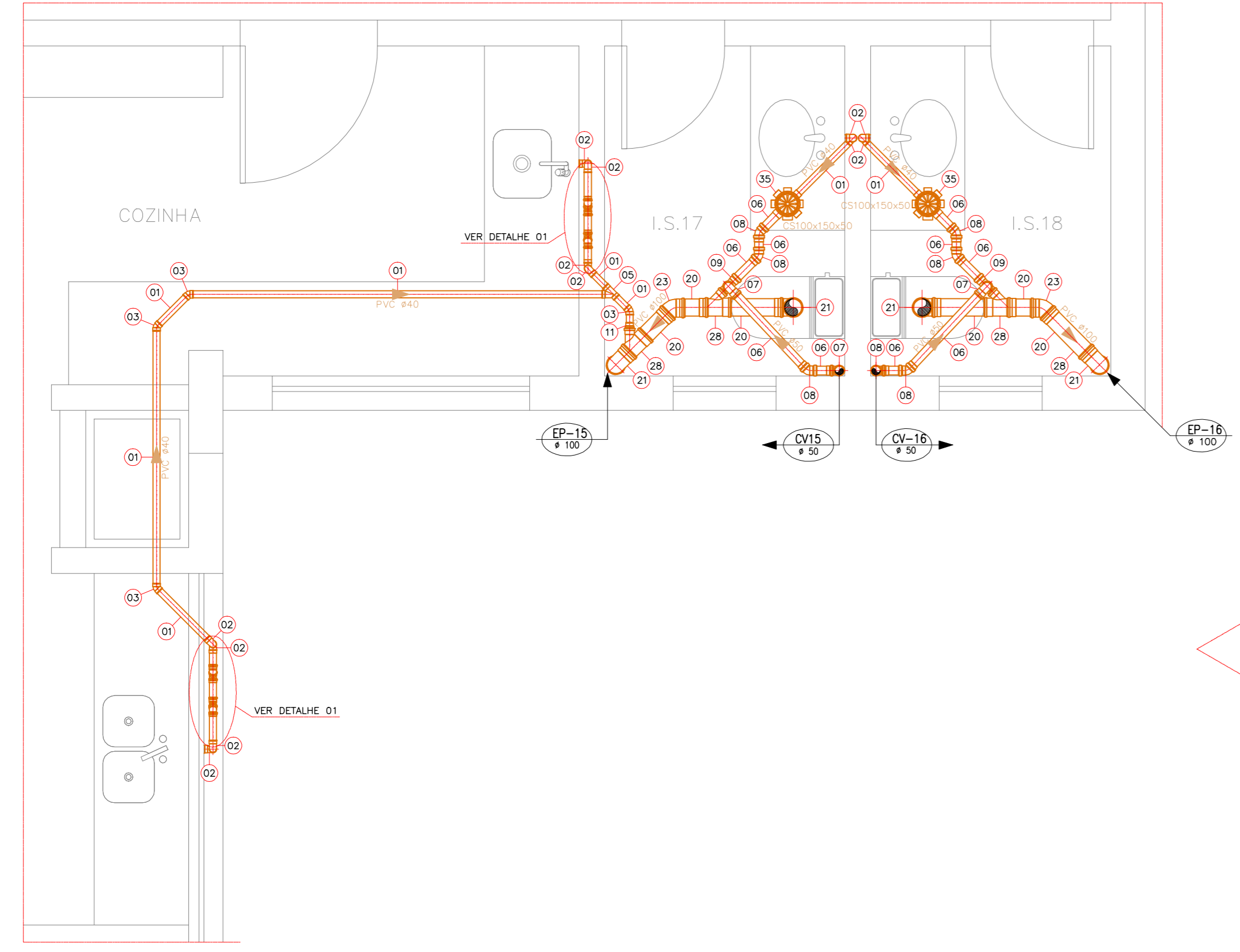
RELAÇÃO DE MATERIAL-COBERTURA				
Nº	DISCRIMINAÇÃO	QUAN.	UND.	
CENTRO ADMINISTRATIVO-COBERTURA-ESGOTO I.S.15 I.S.16				
01	TUBO PONTA/BOLSA	PVC # 40x6,00m	0,95m	0,95m
02	JOELHO 90°	PVC # 40	04	04
06	TUBO PONTA/BOLSA	PVC # 50x6,00m	3,90m	3,90m
07	JOELHO 90°	PVC # 50	02	02
08	JOELHO 45°	PVC # 50	03	03
09	TE SANITÁRIO	PVC # 50	01	01
20	TUBO PONTA/BOLSA	PVC # 100x6,00m	2,80m	4,95m
21	JOELHO 90°	PVC # 100	03	04
23	JOELHO 45°	PVC # 100	01	01
28	JUNÇÃO 45° DE REDUÇÃO	PVC # 100x50	01	01
31A	TE 90°	PVC # 100	02	02

RELAÇÃO DE MATERIAL-PAVTO TERREO				
Nº	DISCRIMINAÇÃO	QUANTIDADE	UND.	
ÁGUA I.S.15 I.S.16				
TUBO PONTA/BOLSA	PVC # 25x6,00m	15,00m	9,30m	m
JOELHO 90°	PVC # 25	04	02	PÇ
ADAPTADOR SOLDÁVEL CURTO COM BOLSAS E ROSCA	PVC # 25x3/4"	02	02	PÇ
REGISTRO DE GAVETA	BRONZE # 3/4"	01	01	PÇ
TE 90°	PVC # 25	03	03	PÇ
JOELHO 90° SOLDÁVEL E COM BUCHA DE LATÃO	PVC # 25x3/2"	04	04	PÇ
TE 90° SOLDÁVEL E COM BUCHA DE LATÃO NA BOLSA CENTRAL	PVC # 25x3/2"	01	01	PÇ
PEÇAS ESPECIAIS				
35	CAIXA SIFONADA	PVC # 150x150x50	01	01

RELAÇÃO DE MATERIAL-PAVTO TERREO				
Nº	DISCRIMINAÇÃO	QUANTIDADE	UND.	
ÁGUA I.S.17 I.S.18				
TUBO PONTA/BOLSA	PVC # 25x6,00m	3,50m	6,00m	m
JOELHO 90°	PVC # 25	02	07	PÇ
ADAPTADOR SOLDÁVEL CURTO COM BOLSAS E ROSCA	PVC # 25x3/4"	02	02	PÇ
REGISTRO DE GAVETA	BRONZE # 3/4"	01	01	PÇ
TE 90°	PVC # 25	03	01	PÇ
JOELHO 90° SOLDÁVEL E COM BUCHA DE LATÃO	PVC # 25x3/2"	02	04	PÇ



REGISTRO DE GAVETA
SEM ESCALA



CONVENÇÕES

	TUBULAÇÃO DE ÁGUA POTÁVEL	AF-00	COLUNA DE ALIMENTAÇÃO ÁGUA FRIA	EE	ELEVATÓRIA DE ESGOTO
	TUBULAÇÃO DE ÁGUA FRIA/QUENTE ALTERNATIVA RESERVATÓRIO (PVC)	EP-00	COLUNA DE ESGOTO PRIMÁRIO	EAA	ELEVATÓRIA ÁGUA ALTERNATIVA
	TUBULAÇÃO DE ÁGUA ALTERNATIVA TORNEIRA	CV-00	COLUNA DE VENTILAÇÃO DE ESGOTO	EAP	ELEVATÓRIA ÁGUA POTÁVEL
	TUBULAÇÃO DE ESGOTO (PVC)	WC	MICROTÓRREO	MC FAD	MC FEMININO ADMINISTRAÇÃO
		LV	LAVATÓRIO	MC MAD	MC MASCULINO ADMINISTRAÇÃO
		VS	VASO SANITÁRIO	SVFLO	SANITÁRIOS FEMININO FLOORS
		RG	REGISTRO DE GAVETA	SMLO	SANITÁRIOS MASCULINO FLOORS
		RP	REGISTRO DE PRESSÃO	SVBOX	SANITÁRIOS MASCULINO BOX
		IB	TORNEIRA BÓIA	SV FLOS	SANITÁRIOS FEMININO OFICINA/SERVIÇOS
		J 90°	JOELHO 90°	SV MOS	SANITÁRIOS MASCULINO OFICINA/SERVIÇOS
		T 90°	TE 90°	COOS	COZINHA OFICINA/SERVIÇOS
		BRD	BUCHA DE REDUÇÃO	ISFC	INSTALAÇÕES SANITÁRIAS FEMININO CONVÊNIO
		CP	CAIXA DE PASSAGEM	ISMC	INSTALAÇÕES SANITÁRIAS MASCULINO CONVÊNIO
		CC	CAIXA DE GORDURA		

CLIENTE
PORTO PONTAL PARANÁ IMPORTAÇÃO E EXPORTAÇÃO LTDA

TÍTULO
PROJETO BÁSICO-ÁGUA POTÁVEL- COLETA DE ESGOTO

LOCAL
PONTAL -PR

AUTOR
CREA 16457/D-PR

RESP. TÉCNICO
ADRIANA SLAPING MARTINS.....Engª. Química

REF
TERMINAL PORTUÁRIO PORTO PONTAL DO PARANÁ

RESP. TÉCNICO
ADRIANA SLAPING MARTINS.....Engª. Química

DATA
JAN08

PRANCHA
1:25

ESCALA
1:25

DESENHO
TIAGO FREITAS

AE-2008-14

ASM ENGENHARIA E CONSULTORIA

CENTRO ADMINISTRATIVO
5º PAVTO
ÁGUA/ESGOTO-DETAHES
BANHEIROS 17 e 18
ESCALA 1:25

DETALHE 01
SIFÃO
SEM ESCALA

