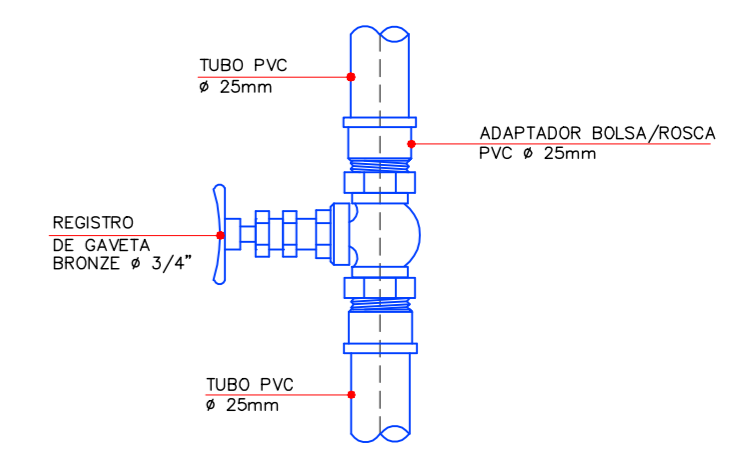


RELAÇÃO DE MATERIAL-2º PAVTO					
Nº	DISCRIMINAÇÃO	QUANTIDADE			UND.
		I.S.1	I.S.2		
ÁGUA					
	TUBO PONTA/BOLSA	PVC # 25x6,00m	4,00m	4,00m	m
	BUCHA DE REDUÇÃO SOLDÁVEL	PVC # 32x25	01	01	PC
	ADAPTADOR SOLDÁVEL CURTO COM BOLSAS E ROSCA	PVC # 25x3/4"	02	02	PC
	REGISTRO DE GAVETA	BRONZE # 3/4"	01	01	PC
	JOELHO 90°	PVC # 25	04	04	PC
	TE 90° SOLDÁVEL E COM BUCHA DE LATÃO NA BOLSA CENTRAL	PVC # 25x3/2"	01	01	PC
	JOELHO 90° SOLDÁVEL E COM BUCHA DE LATÃO	PVC # 25x3/2"	01	01	PC

RELAÇÃO DE MATERIAL-PAVTO TÉRREO							
Nº	DISCRIMINAÇÃO	QUANTIDADE					UND.
		I.S.3	I.S.4	I.S.5	I.S.6		
ÁGUA							
	TUBO PONTA/BOLSA	PVC # 25x6,00m	3,20m	6,00m	6,00m	3,20m	m
	JOELHO 90°	PVC # 25	03	07	07	03	PC
	ADAPTADOR SOLDÁVEL CURTO COM BOLSAS E ROSCA	PVC # 25x3/4"	02	02	02	02	PC
	REGISTRO DE GAVETA	BRONZE # 3/4"	01	01	01	01	PC
	TE 90°	PVC # 25	02	01	01	02	PC
	JOELHO 90° SOLDÁVEL E COM BUCHA DE LATÃO	PVC # 25x3/2"	02	02	02	02	PC
	TE 90° SOLDÁVEL E COM BUCHA DE LATÃO NA BOLSA CENTRAL	PVC # 25x3/2"	-	01	01	-	PC

RELAÇÃO DE MATERIAL-PAVTO TÉRREO														
Nº	DISCRIMINAÇÃO	QUANTIDADE												UND.
		I.S.7	I.S.8	I.S.9	I.S.10	I.S.11	I.S.12	I.S.13	I.S.14					
ÁGUA														
	TUBO PONTA/BOLSA	PVC # 25x6,00m	3,00m	3,50m	3,00m	3,50m	3,50m	3,50m	3,00m	3,50m	3,00m	3,50m	3,50m	m
	JOELHO 90°	PVC # 25	05	04	05	04	05	04	05	04	05	04	05	PC
	ADAPTADOR SOLDÁVEL CURTO COM BOLSAS E ROSCA	PVC # 25x3/4"	02	02	02	02	02	02	02	02	02	02	02	PC
	REGISTRO DE GAVETA	BRONZE # 3/4"	01	01	01	01	01	01	01	01	01	01	01	PC
	TE 90°	PVC # 25	01	-	01	-	01	-	01	-	01	-	01	PC
	JOELHO 90° SOLDÁVEL E COM BUCHA DE LATÃO	PVC # 25x3/2"	01	01	01	01	01	01	01	01	01	01	01	PC
	TE 90° SOLDÁVEL E COM BUCHA DE LATÃO NA BOLSA CENTRAL	PVC # 25x3/2"	01	01	01	01	01	01	01	01	01	01	01	PC



REGISTRO DE GAVETA
DETALHE
SEM ESCALA

CONVENÇÕES

	TUBULAÇÃO DE ÁGUA POTÁVEL	AF-00	COLUNA DE ALIMENTAÇÃO ÁGUA FRIA	EE	ELEVATÓRIA DE ESGOTO
	TUBULAÇÃO DE ÁGUA PLUVIAIS/ORMAGEM ALTERNATIVA RESERVATÓRIO (PVC)	EP-00	COLUNA DE ESGOTO PRIMÁRIO	EAA	ELEVATÓRIA ÁGUA ALTERNATIVA
	TUBULAÇÃO DE ÁGUA ALTERNATIVA TORNERAS	CV-00	COLUNA DE VENTILAÇÃO DE ESGOTO	EAP	ELEVATÓRIA ÁGUA POTÁVEL
	TUBULAÇÃO DE ESGOTO (PVC)	WC	W.C.TORNERA	WC FAD	WC FEMININO ADMINISTRAÇÃO
	COLUNA COM FLUXO RECORRENTE	LV	LAVATÓRIO	WC MAD	WC MASCULINO ADMINISTRAÇÃO
	COLUNA COM FLUXO SUBIDO	VS	VASO SANITÁRIO	SVFLO	SANITÁRIOS VESTIÁRIOS FEMININO LOCKERS
	COLUNA COM FLUXO DUPLO	RG	REGISTRO DE GAVETA	SMLO	SANITÁRIOS VESTIÁRIOS MASCULINO LOCKERS
		RP	REGISTRO DE PRESSÃO	SVBIX	SANITÁRIOS VESTIÁRIOS BOX
		TB	TORNEIRA BOLA	SV FLOS	SANITÁRIOS VESTIÁRIOS FEMININO OFICINA/ SERVIÇOS
		J 90°	JOELHO 90°	SV MOS	SANITÁRIOS VESTIÁRIOS MASCULINO OFICINA/SERVIÇOS
		T 90°	TE 90°	COOS	COZINHA OFICINA/SERVIÇOS
		BRD	BUCHA DE REDUÇÃO	ISFC	INSTALAÇÕES SANITÁRIAS FEMININO CONVÊNIO
		CP	CAIXA DE PASSAGEM	ISMC	INSTALAÇÕES SANITÁRIAS MASCULINO CONVÊNIO
		CG	CAIXA DE GOROURA		

CLIENTE
PORTO PONTAL PARANÁ IMPORTAÇÃO E EXPORTAÇÃO LTDA

TÍTULO
ESCALA 1:25
PROJETO BÁSICO-ÁGUA POTÁVEL- COLETA DE ESGOTO

LOCAL
PONTAL -PR

REF
TERMINAL PORTUÁRIO PORTO PONTAL DO PARANÁ

AUTOR
CREA 16457/D-PR

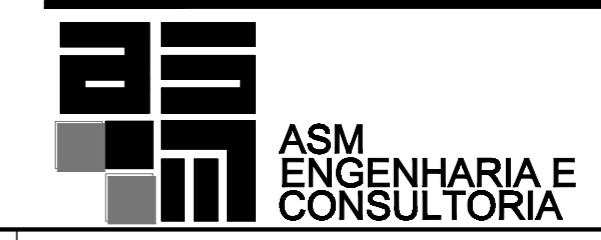
RESP. TÉCNICO
ADRIANA SLAPING MARTINS.....Engª. Química

RESP. TÉCNICO
ADRIANA SLAPING MARTINS.....Engª. Química

DATA
JAN08

PRANCHA
1:25

DESENHO
TIAGO FREITAS



ASM
ENGENHARIA E
CONSULTORIA

AE-2008-12

CENTRO ADMINISTRATIVO
3º PAVTO
ÁGUA-DETALHE
BANHEIROS 01 AO 14
ESCALA 1:25