

RELAÇÃO DE MATERIAL-PAVTO TÉRREO

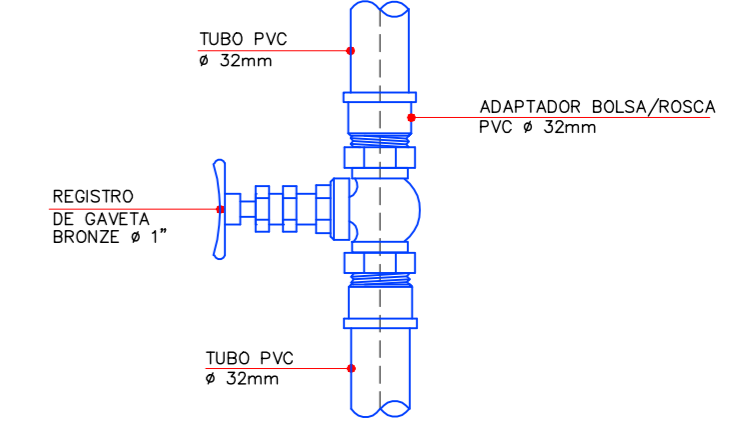
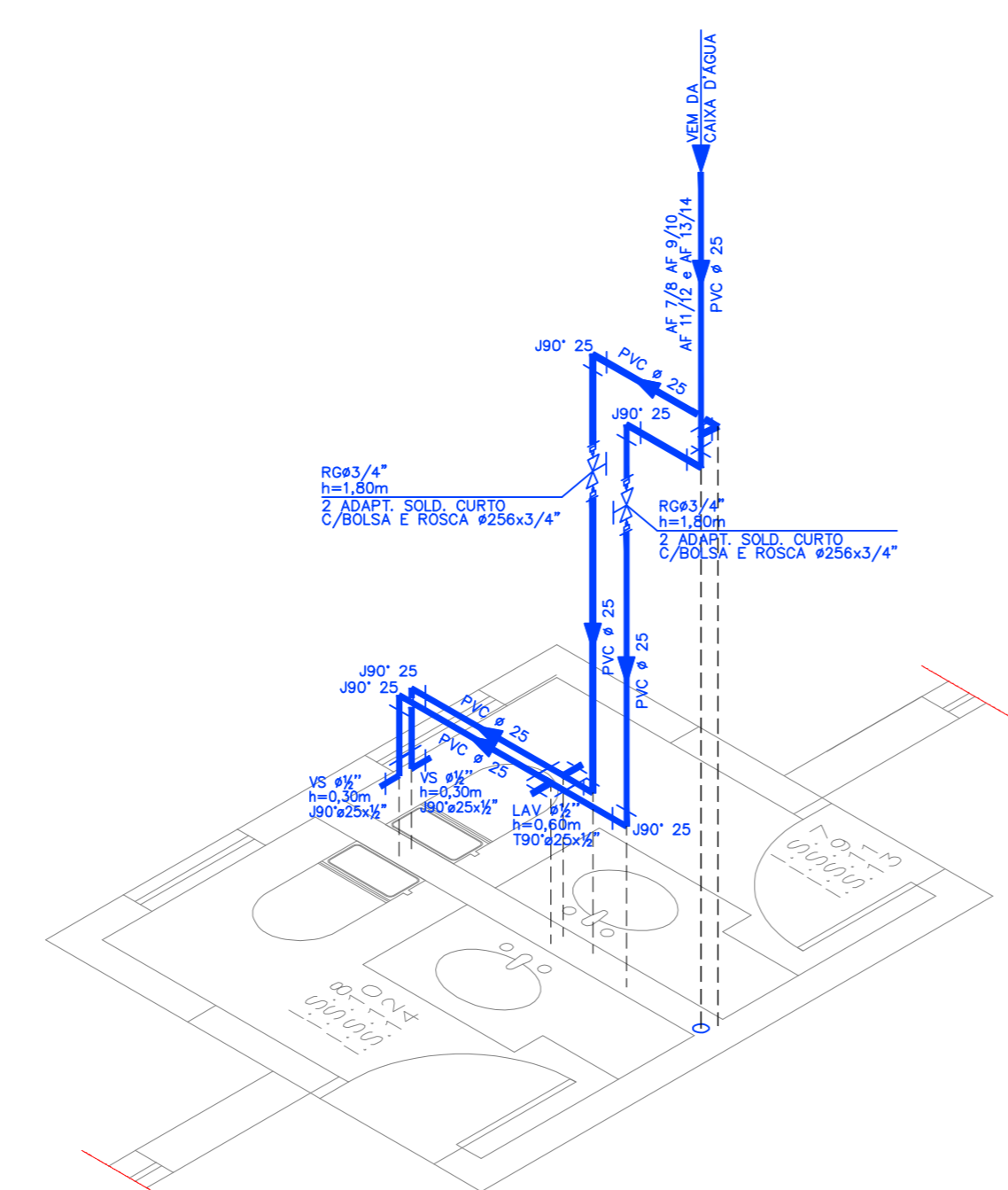
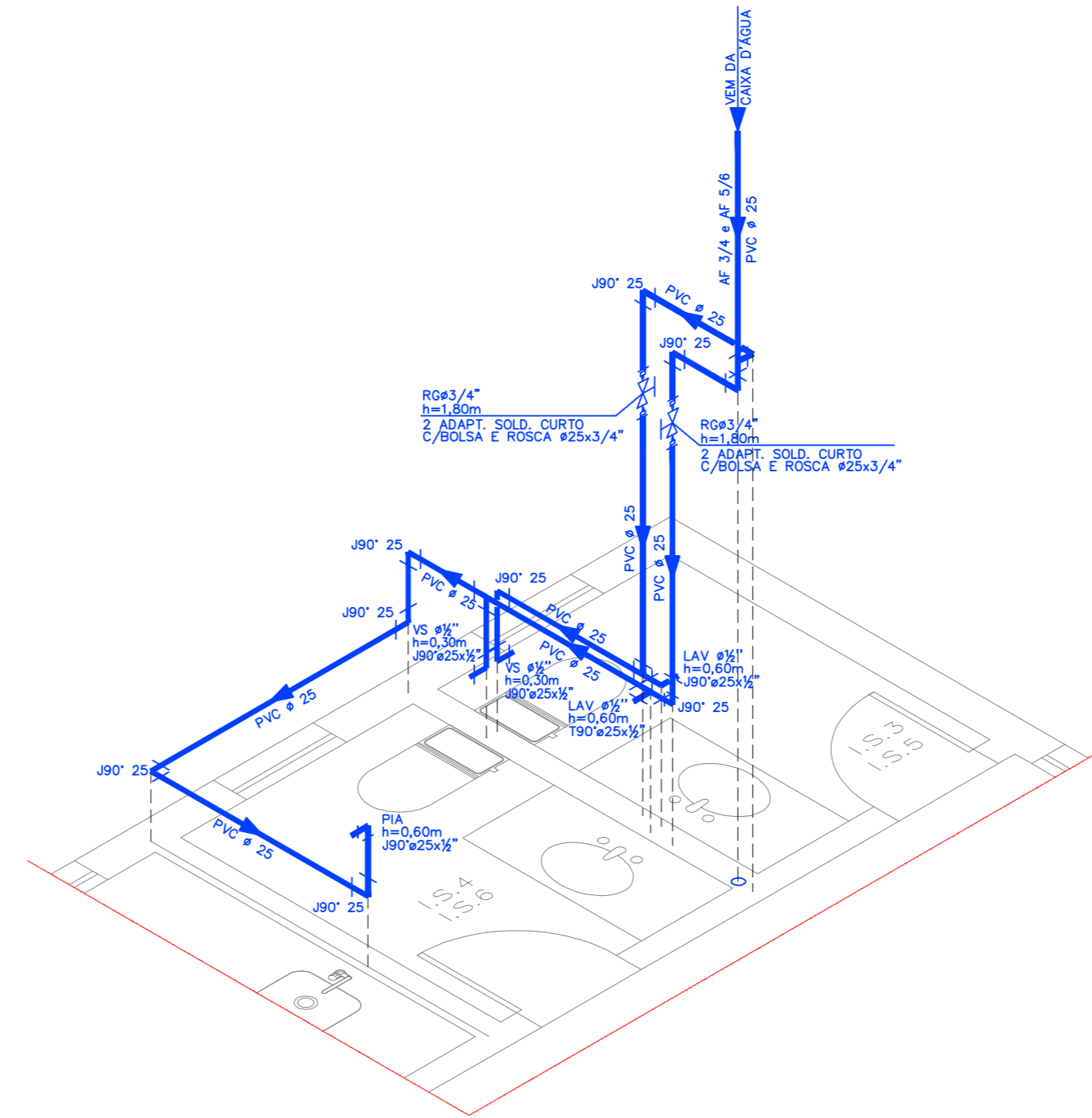
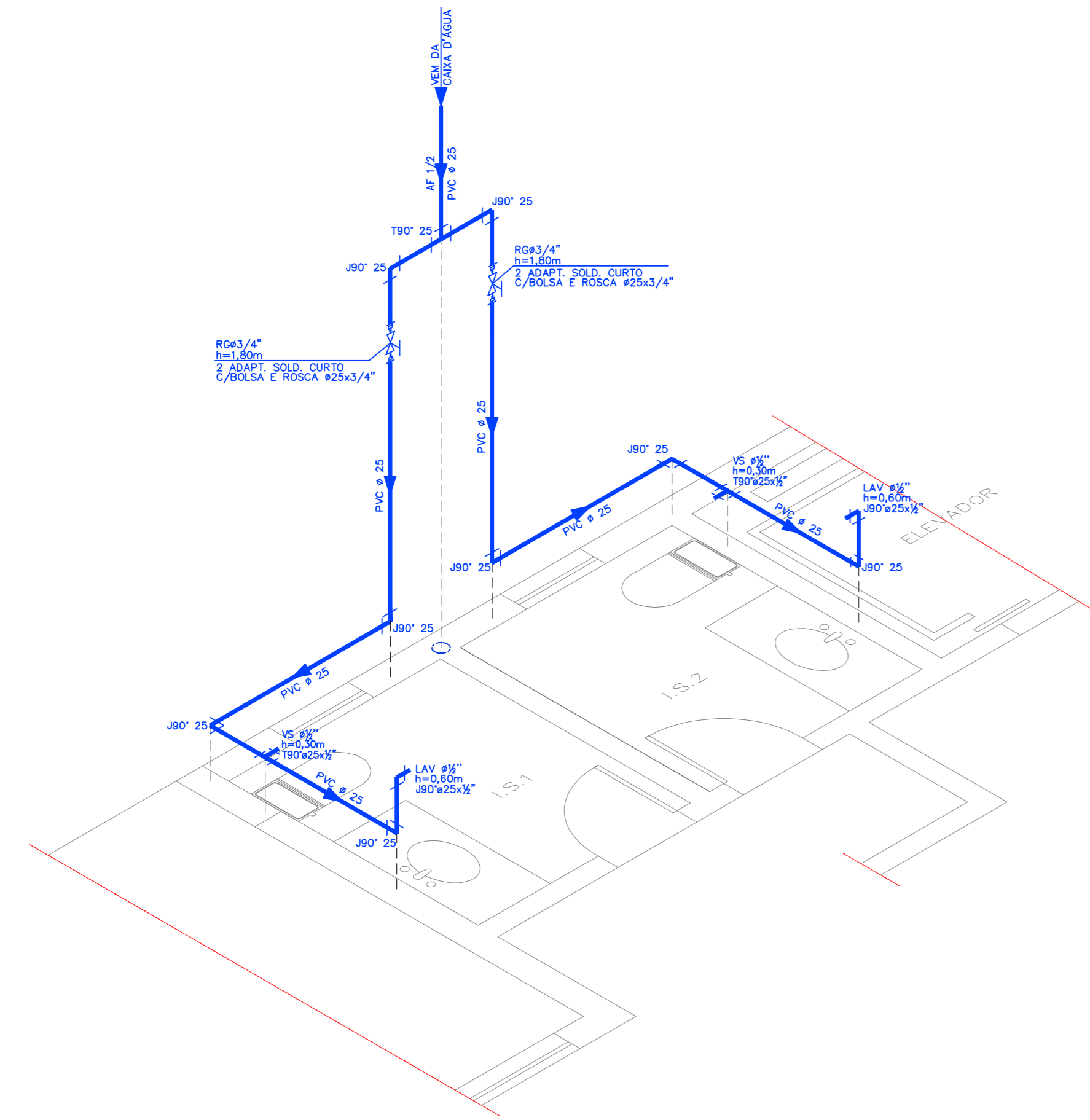
N°	DISCRIMINAÇÃO	QUANTIDADE		UND.	
		I.S.1	I.S.2		
ÁGUA					
	TUBO PONTA/BOLSA	PVC # 25x6,00m	5,00m	5,00m	m
	TE 90°	PVC # 25	01	01	PC
	ADAPTADOR SOLDÁVEL CURTO COM BOLSAS E ROSCA	PVC # 25x3/4"	02	02	PC
	REGISTRO DE GAVETA	BRONZE # 3/4"	01	01	PC
	JOELHO 90°	PVC # 25	04	04	PC
	TE 90° SOLDÁVEL E COM BUCHA DE LATÃO NA BOLSA CENTRAL	PVC # 25x3/2"	01	01	PC
	JOELHO 90° SOLDÁVEL E COM BUCHA DE LATÃO	PVC # 25x3/2"	01	01	PC

RELAÇÃO DE MATERIAL-PAVTO TÉRREO

N°	DISCRIMINAÇÃO	QUANTIDADE					UND.
		I.S.3	I.S.4	I.S.5	I.S.6		
ÁGUA							
	TUBO PONTA/BOLSA	PVC # 25x6,00m	3,20m	6,00m	6,00m	3,20m	m
	JOELHO 90°	PVC # 25	03	07	07	03	PC
	ADAPTADOR SOLDÁVEL CURTO COM BOLSAS E ROSCA	PVC # 25x3/4"	02	02	02	02	PC
	REGISTRO DE GAVETA	BRONZE # 3/4"	01	01	01	01	PC
	TE 90°	PVC # 25	02	01	01	02	PC
	JOELHO 90° SOLDÁVEL E COM BUCHA DE LATÃO	PVC # 25x3/2"	02	02	02	02	PC
	TE 90° SOLDÁVEL E COM BUCHA DE LATÃO NA BOLSA CENTRAL	PVC # 25x3/2"	-	01	01	-	PC

RELAÇÃO DE MATERIAL-PAVTO TÉRREO

N°	DISCRIMINAÇÃO	QUANTIDADE								UND.	
		I.S.7	I.S.8	I.S.9	I.S.10	I.S.11	I.S.12	I.S.13	I.S.14		
ÁGUA											
	TUBO PONTA/BOLSA	PVC # 25x6,00m	3,00m	3,50m	3,00m	3,50m	3,00m	3,50m	3,00m	3,50m	m
	JOELHO 90°	PVC # 25	02	04	02	04	02	04	02	04	PC
	ADAPTADOR SOLDÁVEL CURTO COM BOLSAS E ROSCA	PVC # 25x3/4"	02	02	02	02	02	02	02	02	PC
	REGISTRO DE GAVETA	BRONZE # 3/4"	01	01	01	01	01	01	01	01	PC
	TE 90°	PVC # 25	01	-	01	-	01	-	01	-	PC
	JOELHO 90° SOLDÁVEL E COM BUCHA DE LATÃO	PVC # 25x3/2"	01	01	01	01	01	01	01	01	PC
	TE 90° SOLDÁVEL E COM BUCHA DE LATÃO NA BOLSA CENTRAL	PVC # 25x3/2"	01	01	01	01	01	01	01	01	PC



REGISTRO DE GAVETA
DETALHE
SEM ESCALA

CONVENÇÕES

- TUBULAÇÃO DE ÁGUA POTÁVEL
- TUBULAÇÃO DE ESGOTO (PVC)
- COLUNA COM FLUXO DESCEENDO
- COLUNA COM FLUXO SUBINDO
- COLUNA COM FLUXO DUPLA
- AF-00 COLUNA DE ALIMENTAÇÃO ÁGUA FRIA
- EP-00 COLUNA DE ESGOTO PRIMÁRIO
- CV-00 COLUNA DE VENTILAÇÃO DE ESGOTO
- WC MICTÓRIO
- LV LAVATÓRIO
- VS VASO SANITÁRIO
- RG REGISTRO DE GAVETA
- RP REGISTRO DE PRESSÃO
- TB TORNEIRA BÓIA
- J 90° JOELHO 90°
- T 90° TE 90°
- BRD BUCHA DE REDUÇÃO
- CP CAIXA DE PASSAGEM
- CG CAIXA DE GOROURA
- EE ELEVATÓRIA DE ESGOTO

CLIENTE
PORTO PONTAL PARANÁ IMPORTAÇÃO E EXPORTAÇÃO LTDA

TÍTULO
PROJETO BÁSICO-ÁGUA POTÁVEL- COLETA DE ESGOTO

LOCAL
PONTAL -PR

REF
TERMINAL PORTUÁRIO PORTO PONTAL DO PARANÁ

AUTOR
CREA 16457/D-PR

RESP. TÉCNICO
ADRIANA SLAPING MARTINS.....Engª. Química

DATA
JAN08

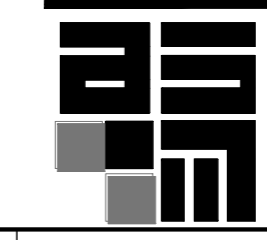
PRANCHA
1:50

DESENHO
TIAGO FREITAS

ESCALA
1:50

DESENHO
TIAGO FREITAS

CENTRO ADMINISTRATIVO
PAVTO TÉRREO
ÁGUA-DETALHE
BANHEIROS 01 AO 14
ESCALA 1:25



ASM
ENGENHARIA E
CONSULTORIA

AE-2007-06