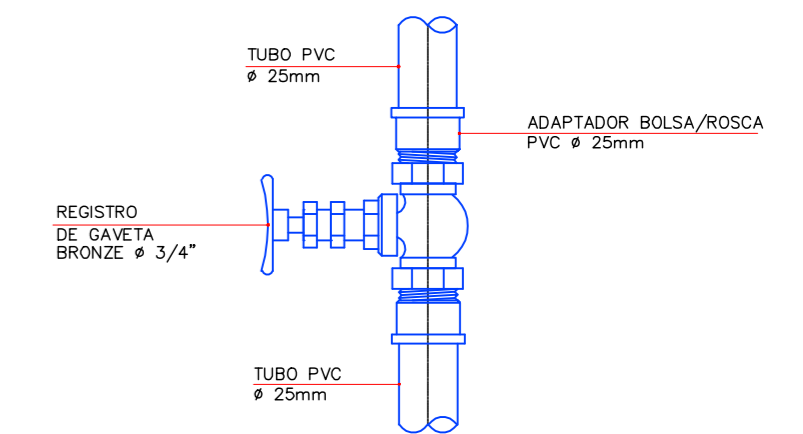


RELAÇÃO DE MATERIAL			
Nº	DISCRIMINAÇÃO	QUANTIDADE	UND.
ÁGUA POTÁVEL/ÁGUA PLUVIAL			
		IS-01	
		AP	APL
	TUBO PONTA/BOLSA	PVC Ø 25	4,30 m
	JOELHO 90° SOLDÁVEL	PVC Ø 25	05 - PÇ
	TE 90° SOLDÁVEL	PVC Ø 25	03 - PÇ
	ADAPTADOR SOLDÁVEL CURTO COM BOLSAS E ROSCA	PVC Ø 25x3/4"	02 - PÇ
	REGISTRO DE PRESSÃO COM BOLSAS COM CANOPLA	BRONZE Ø 3/4"	01 - PÇ
	REGISTRO DE GAVETA COM ROSCAS COM CANOPLA	BRONZE Ø 3/4"	- - PÇ
RELAÇÃO DE MATERIAL			
Nº	DISCRIMINAÇÃO	QUANT.	UND.
GATE-ESGOTO			
01	TUBO PONTA/BOLSA	PVC Ø 40x6,00m	1,00m m
02	JOELHO 90°	PVC Ø 40	04 PÇ
03	JOELHO 45°	PVC Ø 40	02 PÇ
06	TUBO PONTA/BOLSA	PVC Ø 50x6,00m	0,30m m
07	JOELHO 90°	PVC Ø 50	02 PÇ
08	JOELHO 45°	PVC Ø 50	01 PÇ
09	TE SANITÁRIO	PVC Ø 50	01 PÇ
20	TUBO PONTA/BOLSA	PVC Ø 100x6,00m	1,30m m
21	JOELHO 90°	PVC Ø 100	01 PÇ
28	JUNÇÃO 45° DE REDUÇÃO	PVC Ø 100x50	01 PÇ
PEÇAS ESPECIAIS			
35	CAIXA SIFONADA	PVC Ø 150x150x50	01 PÇ



REGISTRO DE GAVETA
DETALHE
SEM ESCALA

CONVENÇÕES

- TUBAÇÃO DE ÁGUA POTÁVEL
- TUBAÇÃO DE ESGOTO (PVC)
- COLUNA COM FLUXO 90º
- COLUNA COM FLUXO 45º
- COLUNA COM FLUXO 180º
- COLUNA COM FLUXO DUPLO
- AF-00 COLUNA DE ALIMENTAÇÃO ÁGUA FRIA
- EP-00 COLUNA DE ESGOTO PRIMÁRIO
- CV-00 COLUNA DE VENTILAÇÃO DE ESGOTO
- WC MICTÓRIO
- LV LAVATÓRIO
- VS VASO SANITÁRIO
- RG REGISTRO DE GAVETA
- RP REGISTRO DE PRESSÃO
- TB TORNEIRA BIDA
- J 90° JOELHO 90°
- T 90° TE 90°
- BRD BUCHA DE REDUÇÃO
- CP CAIXA DE PASSAGEM
- CG CAIXA DE GORDURA
- EE ELEVADORA DE ESGOTO

CLIENTE	
PORTO PONTAL PARANÁ IMPORTAÇÃO E EXPORTAÇÃO LTDA	
TÍTULO	
PROJETO BÁSICO-ÁGUA POTÁVEL- COLETA DE ESGOTO	
LOCAL	AUTOR
PONTAL -PR	CREA 16457/D-PR
REF	RESP. TÉCNICO
TERMINAL PORTUÁRIO PORTO PONTAL DO PARANÁ	ADRIANA SLAPING MARTINS.....Engª. Química
	CREA 16457/D-PR
	ADRIANA SLAPING MARTINS.....Engª. Química

DATA: JAN08 PRANCHA: **AE-2007-03**

ESCALA: 1:100

DESENHO: TIAGO FREITAS

GATE/BALANÇAS
PAVTO TERREO
ÁGUA/ESGOTO-PLANTA GERAL e DETALHES
ESCALA 1:100