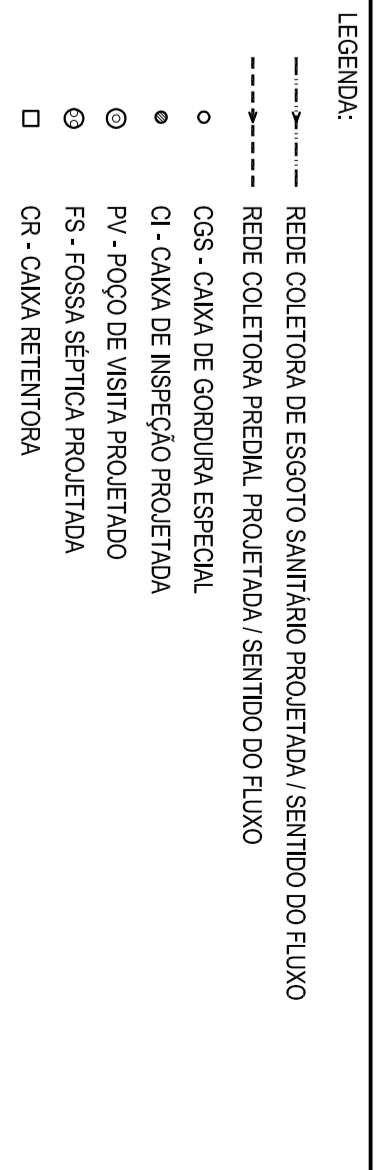


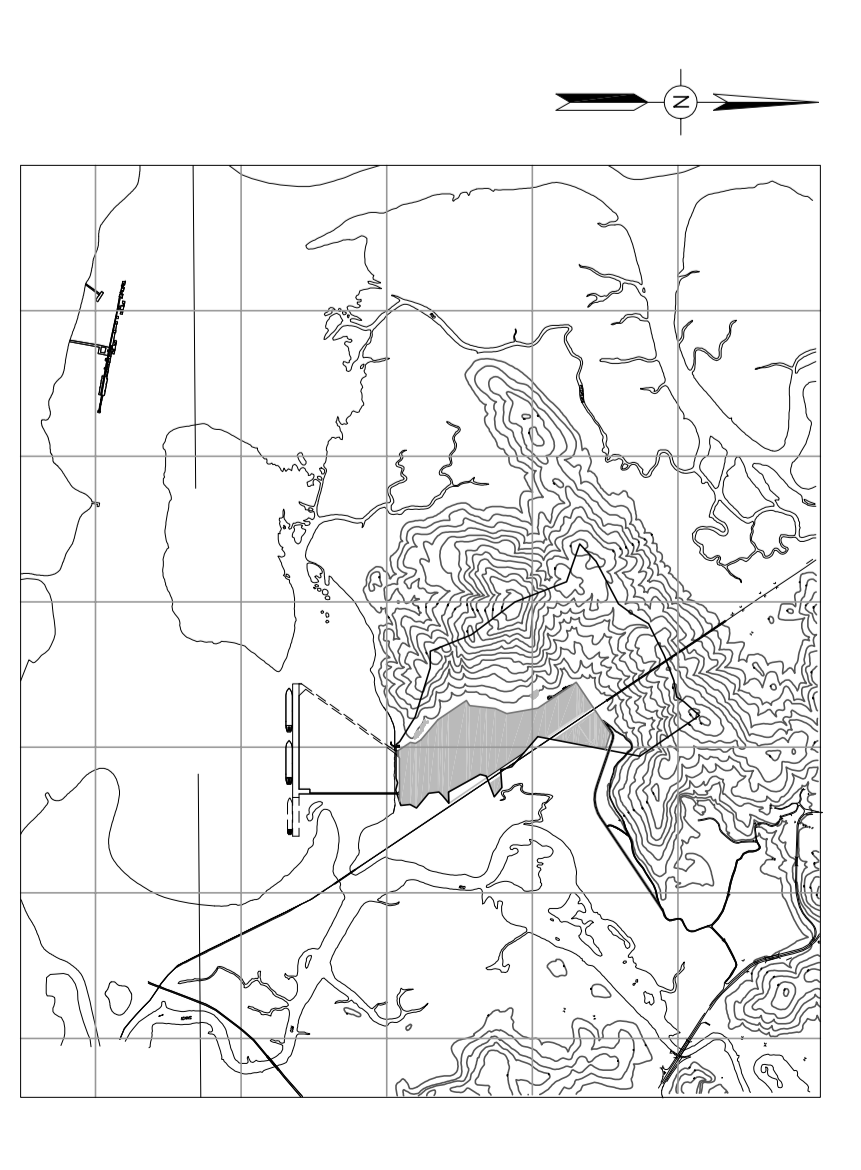


PLANTA  
ESQ.: 1/1000



LEGENDA  
--->--- REDE COLETA DE ESGOTO  
O CAXA DE INSPEÇÃO  
O POÇO DE VISITA  
O POÇO DE VISITA PROTEGIDA  
O FS - FOSSA SÉPTICA  
O CR - CAIXA RETENTORA

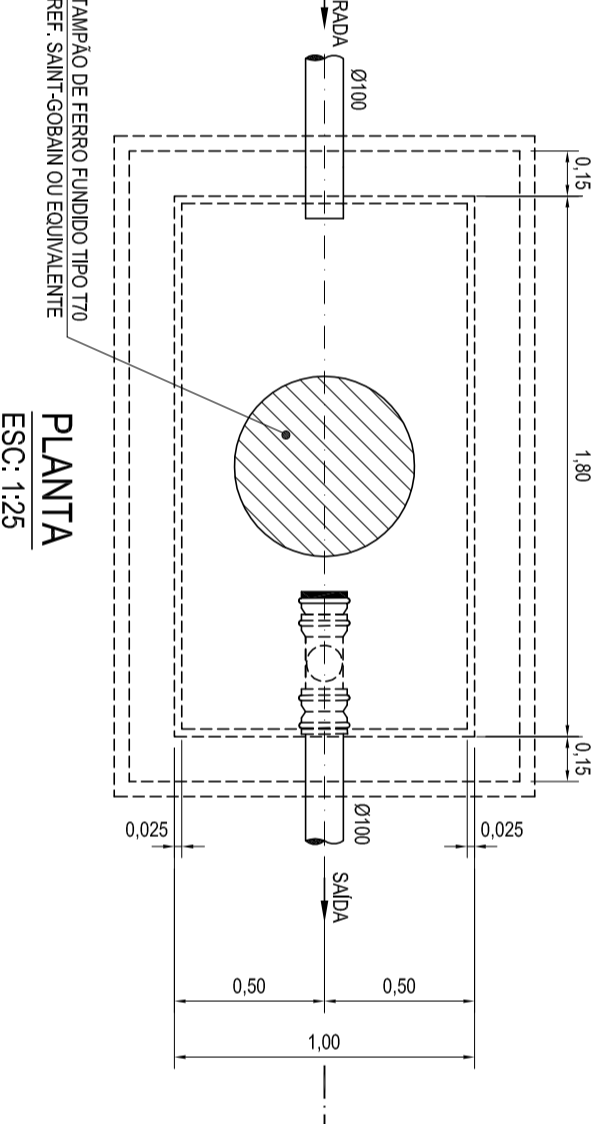
PLANTA CHAVE



NOTAS GERAIS

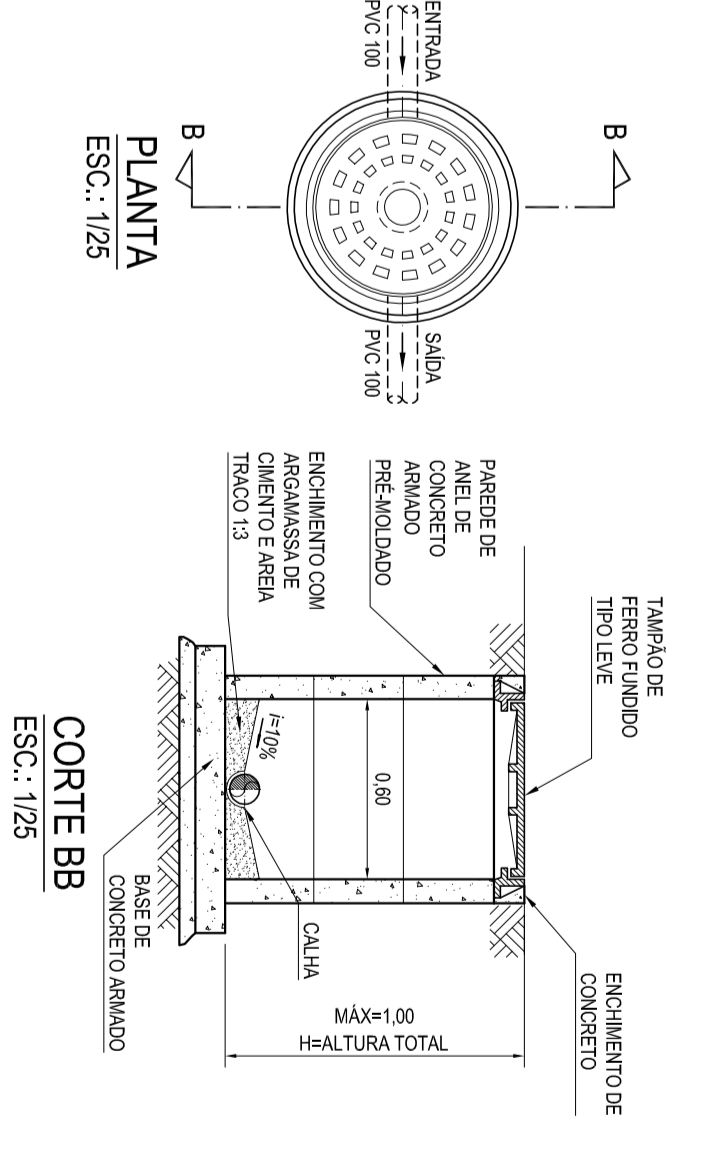
- 1 - CONSULTAR O PROJETO ANTES DE INICIAR O TRABALHO DE OBRA.
- 2 - ABRIR O PROJETO ANTES DE INICIAR O TRABALHO DE OBRA.
- 3 - A RESERVA DE OBRA DEVE SER DEVIDAMENTE SIGILADA E NÃO DEVE SER ABERTA SEM A PRESENÇA DO DESENHADOR RESPONSÁVEL PELO PROJETO.
- 4 - O DESENHADOR NÃO SE RESPONSABILIZA POR QUANTIDADE DE MATERIAIS, FORNECIMENTO DE MATERIAL E MANUTENÇÃO DE MÁQUINAS.
- 5 - O DESENHADOR NÃO SE RESPONSABILIZA POR QUANTIDADE DE MATERIAIS, FORNECIMENTO DE MATERIAL E MANUTENÇÃO DE MÁQUINAS.
- 6 - O DESENHADOR NÃO SE RESPONSABILIZA POR QUANTIDADE DE MATERIAIS, FORNECIMENTO DE MATERIAL E MANUTENÇÃO DE MÁQUINAS.
- 7 - O DESENHADOR NÃO SE RESPONSABILIZA POR QUANTIDADE DE MATERIAIS, FORNECIMENTO DE MATERIAL E MANUTENÇÃO DE MÁQUINAS.
- 8 - O DESENHADOR NÃO SE RESPONSABILIZA POR QUANTIDADE DE MATERIAIS, FORNECIMENTO DE MATERIAL E MANUTENÇÃO DE MÁQUINAS.
- 9 - O DESENHADOR NÃO SE RESPONSABILIZA POR QUANTIDADE DE MATERIAIS, FORNECIMENTO DE MATERIAL E MANUTENÇÃO DE MÁQUINAS.
- 10 - O DESENHADOR NÃO SE RESPONSABILIZA POR QUANTIDADE DE MATERIAIS, FORNECIMENTO DE MATERIAL E MANUTENÇÃO DE MÁQUINAS.

DETALHE TÍPICO DA CAIXA DE COBORIA ESPECIAL (COSI)



PLANTA  
ESQ.: 1/25

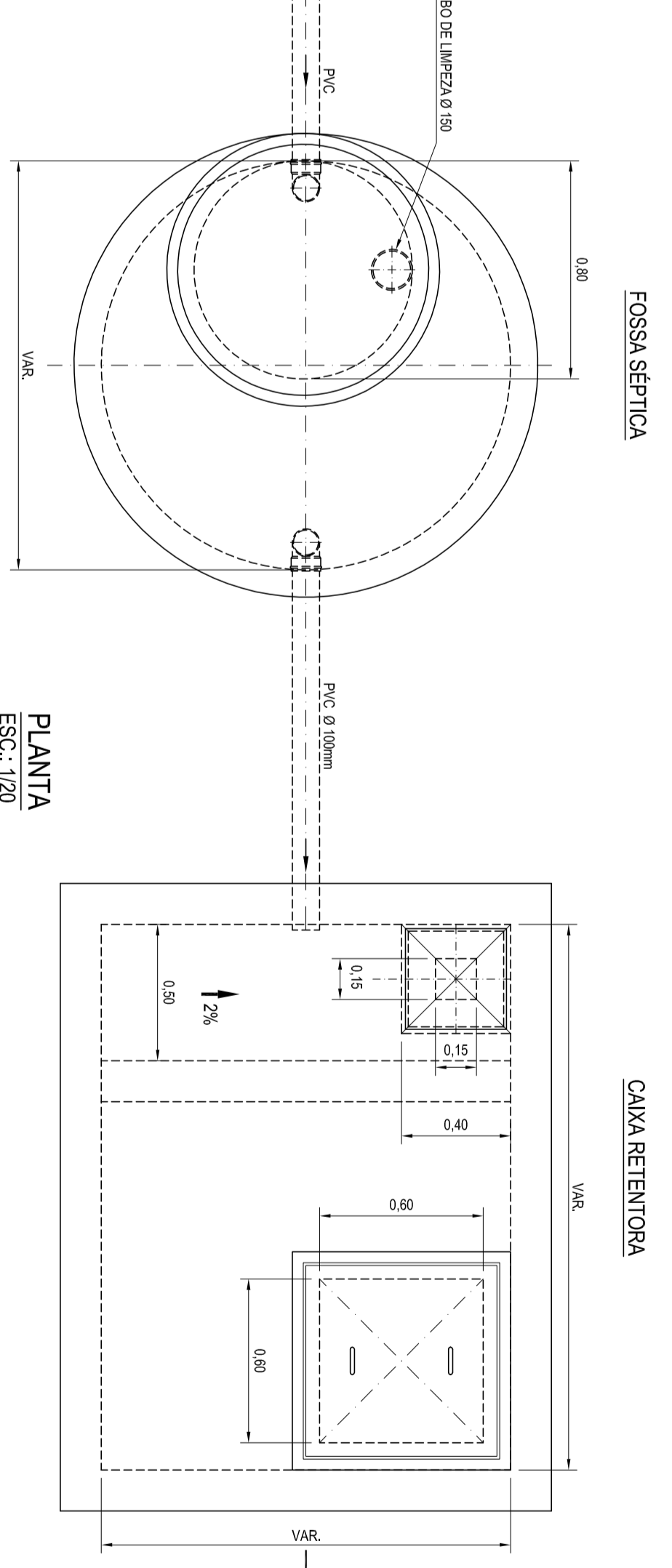
DETALHE TÍPICO DA CAIXA DE INSPEÇÃO (CI)



PLANTA  
ESQ.: 1/25

CORTE BB  
ESQ.: 1/25

DETALHE TÍPICO DA FOSSA SÉPTICA E DA CAIXA RETENTORA



FOSSA SÉPTICA

CAIXA RETENTORA

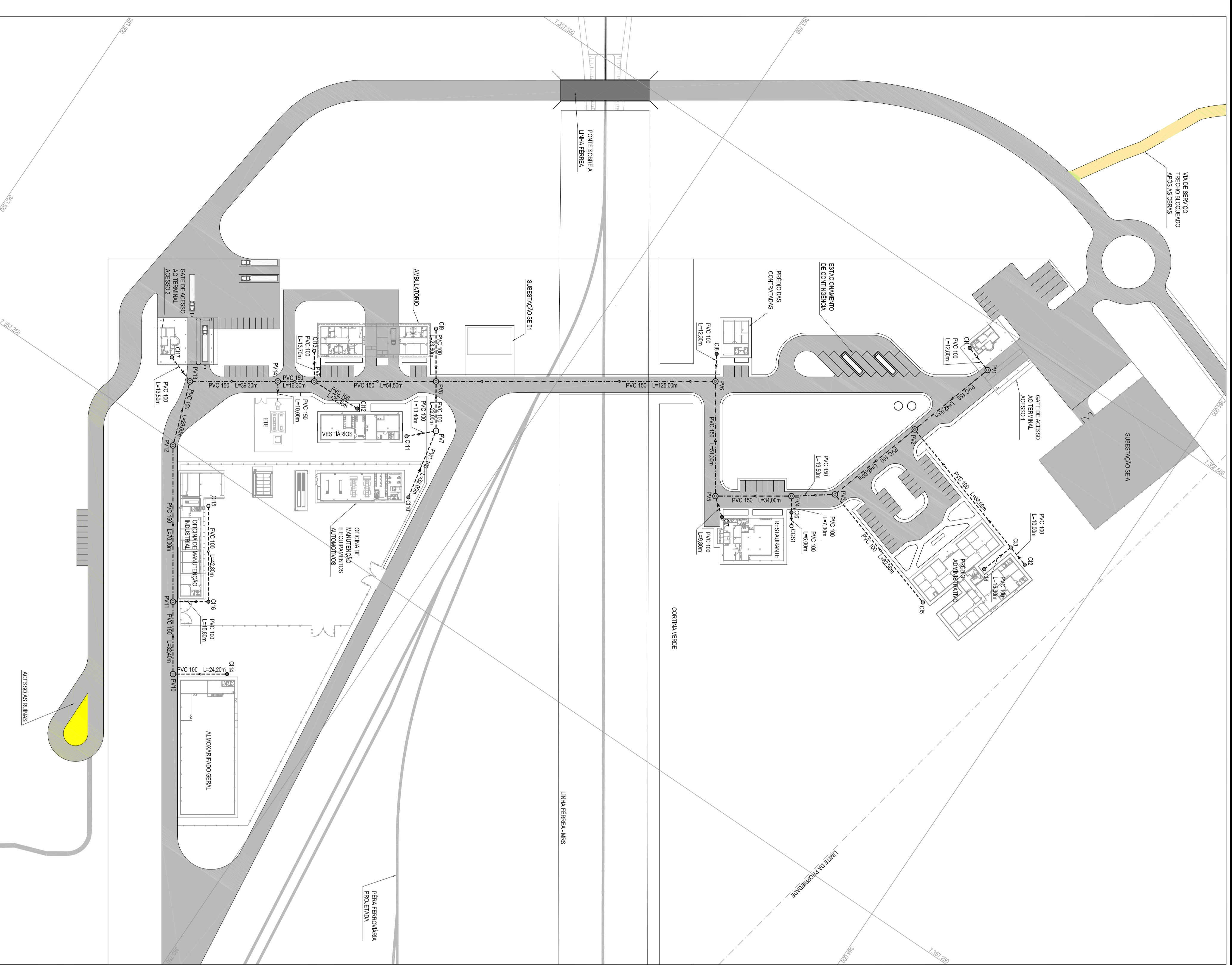
DETALHE TÍPICO DA CAIXA DE COBORIA ESPECIAL (COSI)



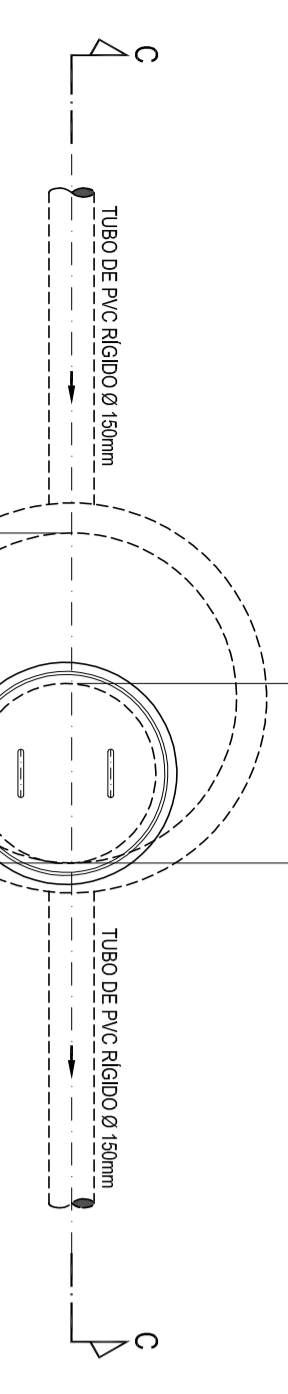
PLANTA  
ESQ.: 1/25

CORTE AA  
ESQ.: 1/25

PLANTA  
ESQ.: 1/1000

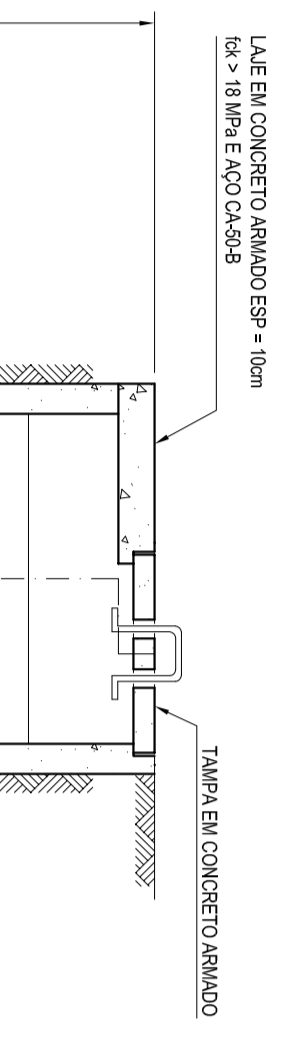


POÇO DE VISITA - (H > 1.50 - TÍPICO)

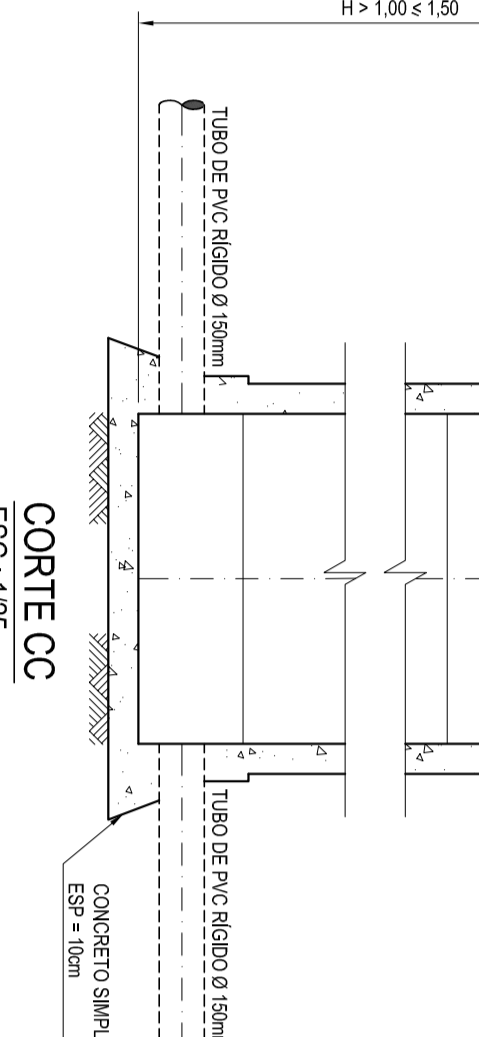


PLANTA  
ESQ.: 1/75

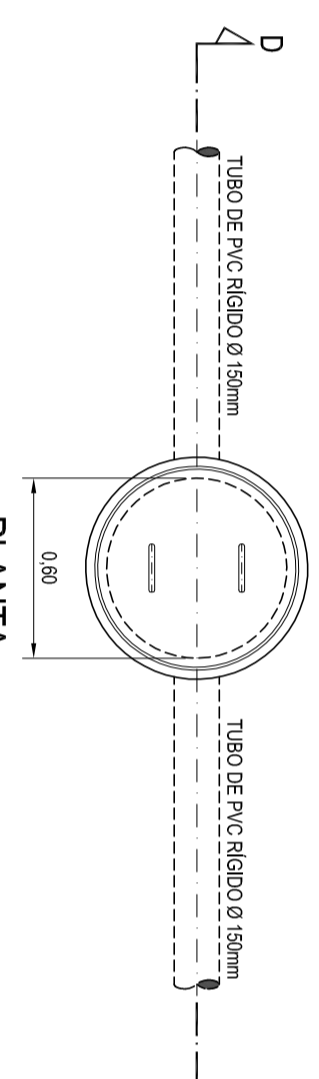
POÇO DE VISITA - (H > 1.00 E H < 1.50 - TÍPICO)



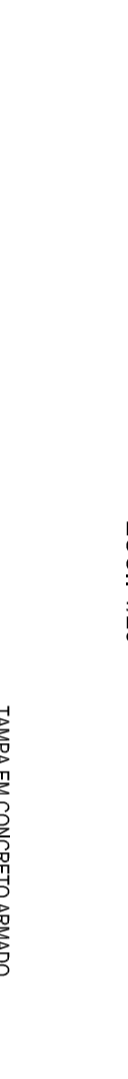
CORTE CC  
ESQ.: 1/25



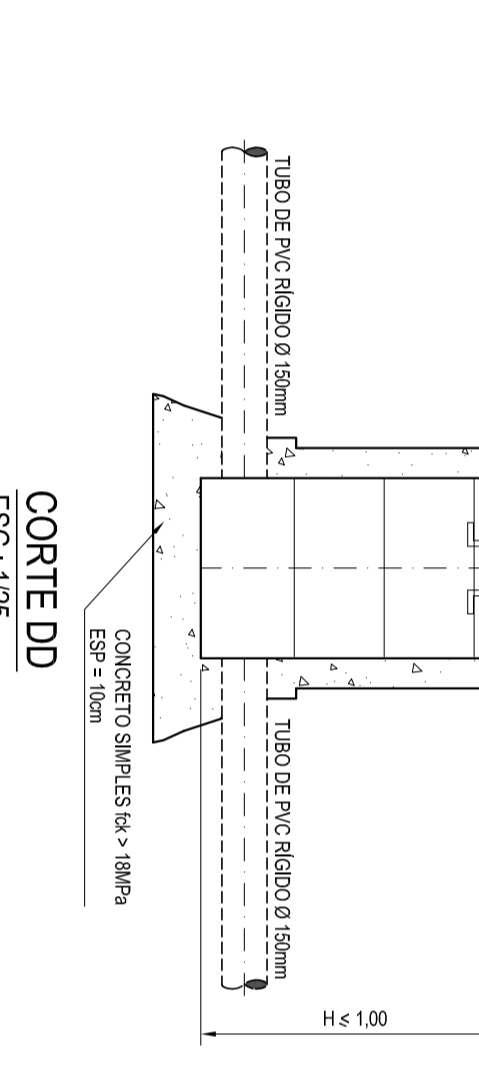
POÇO DE VISITA - (H < 1.00 - TÍPICO)



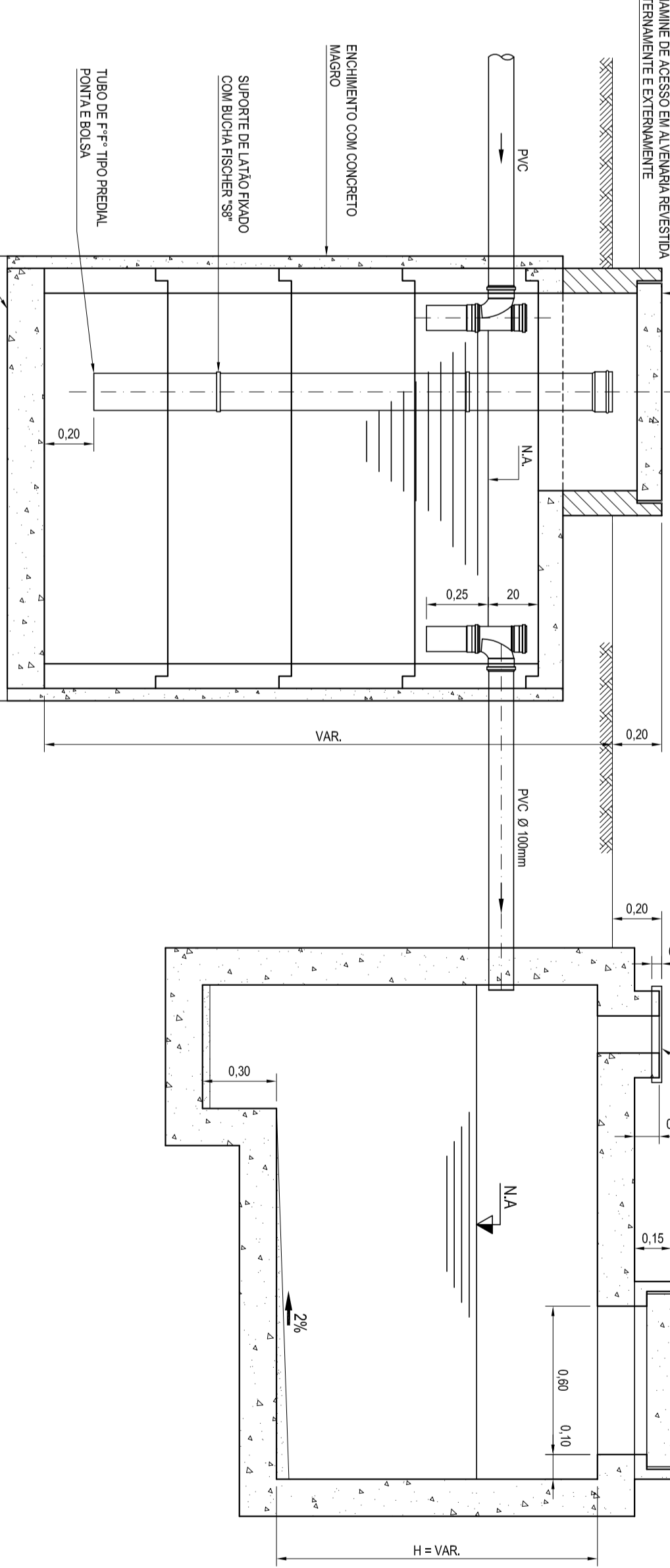
PLANTA  
ESQ.: 1/25



CORTE DD  
ESQ.: 1/25



CORTE EE  
ESQ.: 1/20



TIPO DE EMISSÃO	01 - COM RUA	02 - COM RUA	03 - COM RUA	04 - COM RUA	05 - COM RUA	06 - COM RUA	07 - COM RUA	08 - COM RUA	09 - COM RUA	10 - COM RUA	11 - COM RUA	12 - COM RUA	13 - COM RUA	14 - COM RUA	15 - COM RUA	16 - COM RUA	17 - COM RUA	18 - COM RUA	19 - COM RUA	20 - COM RUA	
PROJETO																					
REVISÃO																					
DATA																					
PROJ.																					
DATA																					
PROJ.																					
DATA																					

**Plano de Abastecimento de Água**  
Projeto Básico Ambiental  
PATO DE MINÉRIO  
ESGOTO SANITÁRIO  
PLANTA E DETALHES  
Escala: 1/2500

REV.	DATA	TIPO	PAR	DESCRIÇÃO DAS REVISÕES
0	28/08/12	B	US	PARA APROVAÇÃO

**US** - USUÁRIO  
**US** - USUÁRIO  
**US** - USUÁRIO

**US** - USUÁRIO  
**US** - USUÁRIO  
**US** - USUÁRIO