



DOCUMENTOS DE REFERENCIA

MD-B15-C03-2001 - MEMORIAL DESCRITIVO - SISTEMA DE COMBATE A INCENDIO
 DE-B15-C03-2001 - SISTEMA DE COMBATE A INCENDIO - ARRANJO BASICO DE TUBULACAO

NOTAS GERAIS

1 - LEGENDA:

-  - VALVULA GAVETA
-  - VALVULA DE RETENCAO
-  - CAMARA DE ESPUMA
-  - LANÇADOR DE ESPUMA
-  - EDITOR

REV.	DATA	TIPO	FOR	DESCRIÇÃO DAS REVISÕES
0	22/09/09	B	JRB	PARA APROVAÇÃO

TIPO DE EMISSÃO	(A) PRELIMINAR	(B) PARA APROVAÇÃO	(C) PARA COTAÇÃO	(E) PARA CONSTRUÇÃO	(F) PARA APROVAÇÃO	(G) CONFORME COMPRADO	(H) CANCELADO	(I) APROVADO	(J) CERTIFICADO

Triunfo | SANTA RITA

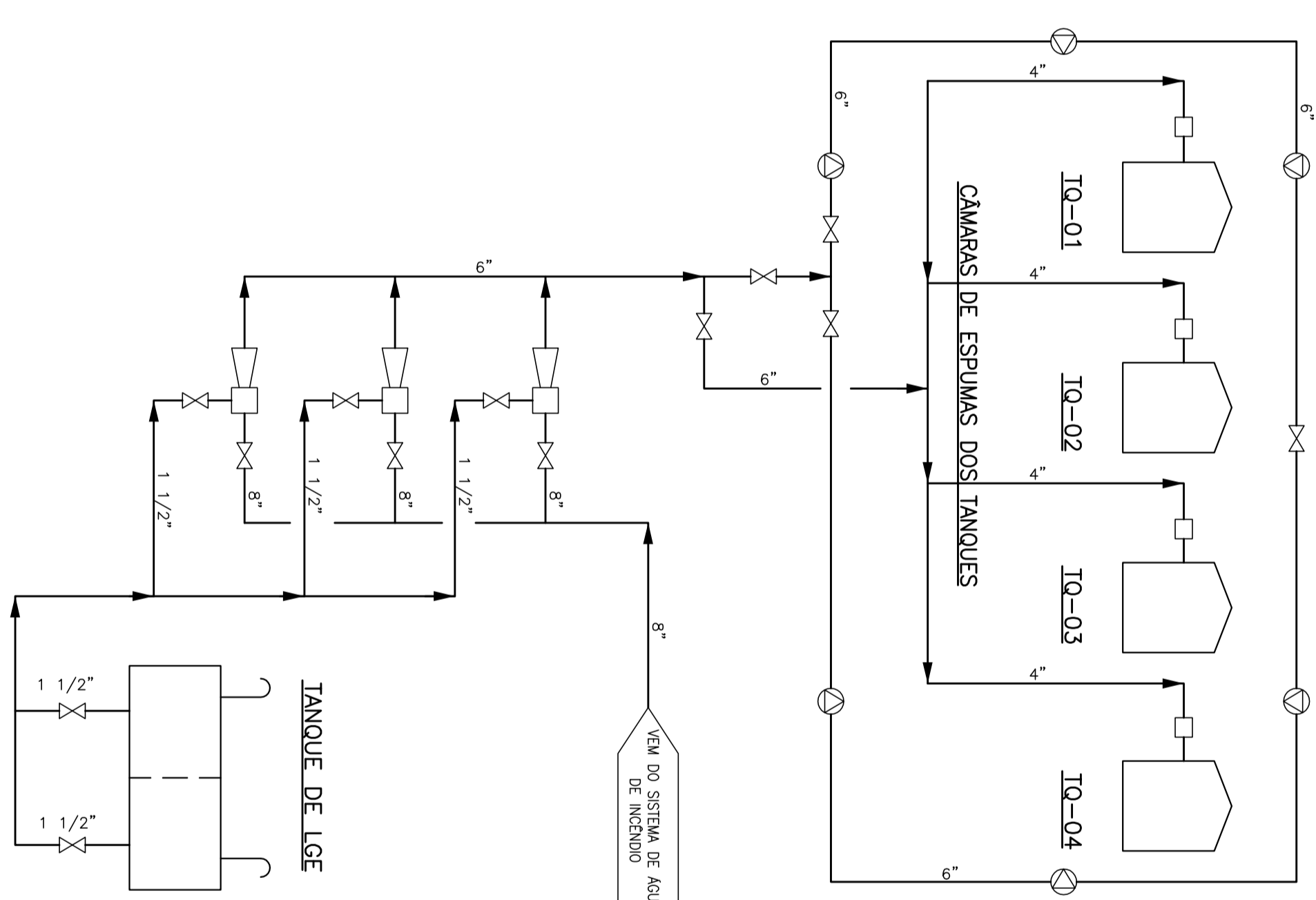
SANTA RITA S/A - TERMINAIS PORTUÁRIOS

Pd PLANAVE S.A.
 Estudos e Projetos de Engenharia

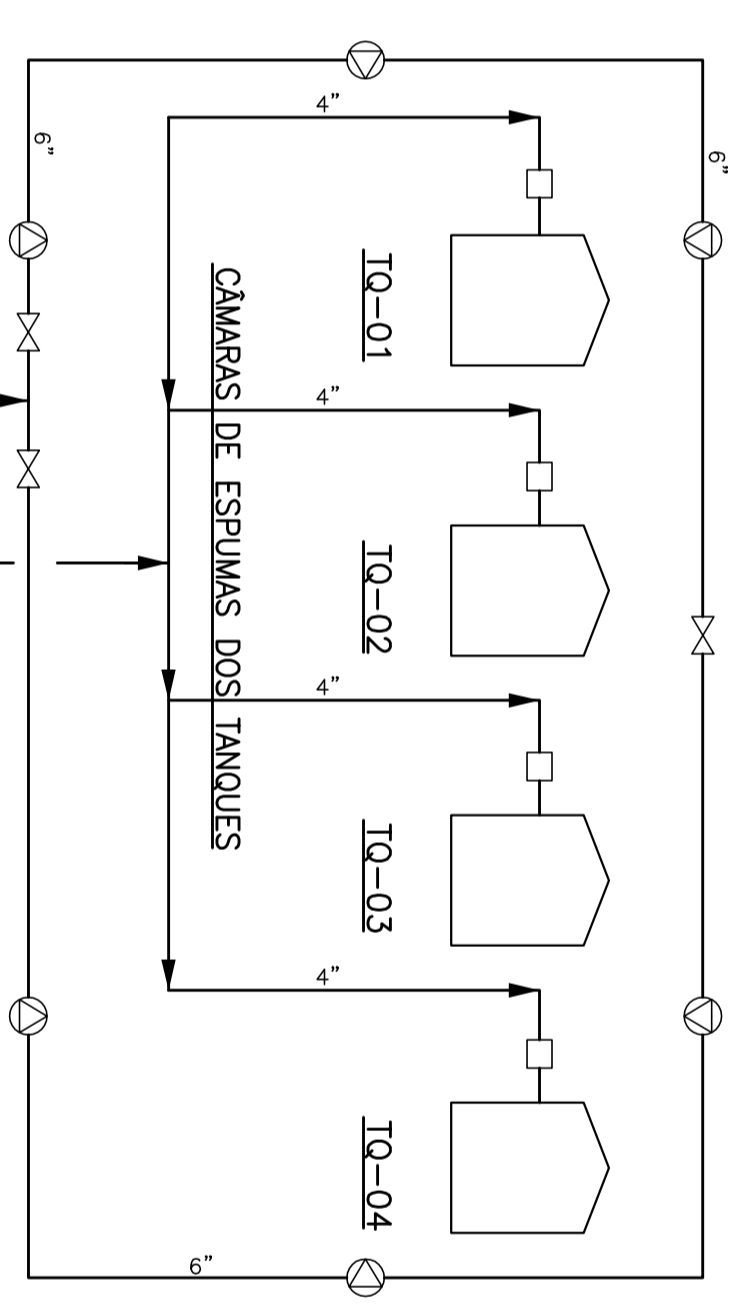
BRASIL INTERMODAL TERMINAL SANTOS-BRITES
 PROJETO BÁSICO AMBIENTAL
 SISTEMA DE COMBATE A INCENDIO

RESPONSÁVEL	HL	DATA	17/09/09
PROJ.	HL	DATA	17/09/09
DES.	JRB	DATA	18/09/09
VERIF.	HL	DATA	21/09/09
APROV.	RTP	DATA	22/09/09

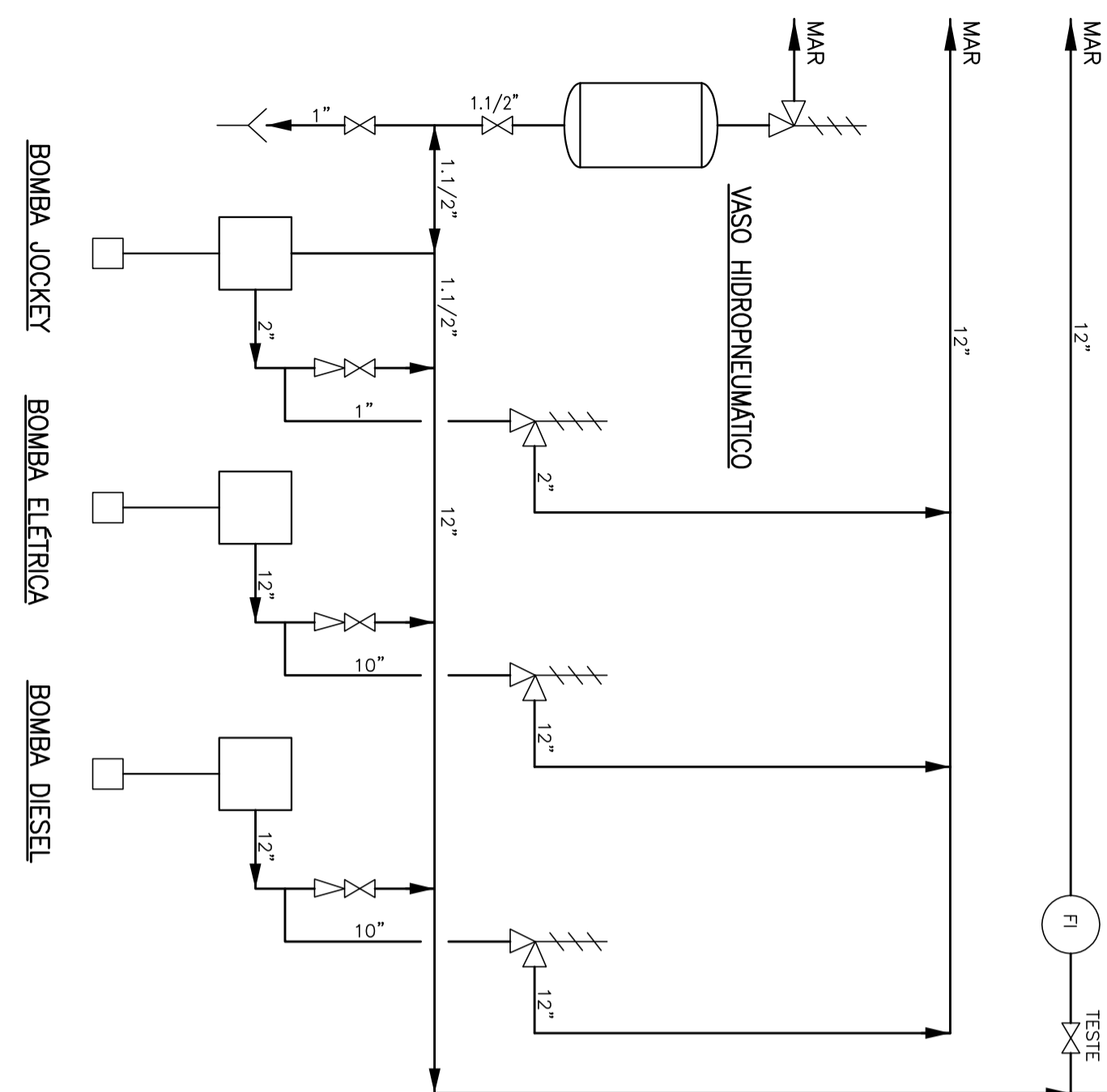
CENTRAL DE GERAÇÃO DE ESPUMA



PROJEÇÃO DAS BACIAS COM ESPUMA



CASA DE BOMBAS DE INCENDIO



REDE DE ÁGUA DE COMBATE A INCENDIO
 PROTEÇÃO DO PIER
 (VER DES. DE-B15-C03-2001)

REDE DE ÁGUA DE COMBATE A INCENDIO
 PROTEÇÃO DAS DEMAIS INSTALAÇÕES
 (VER DES. DE-B15-C03-2001)