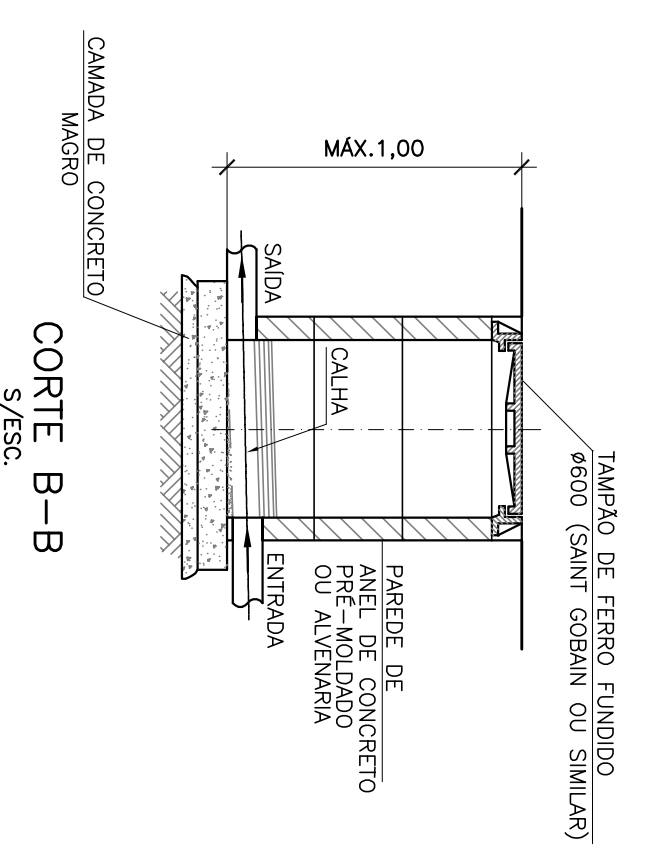
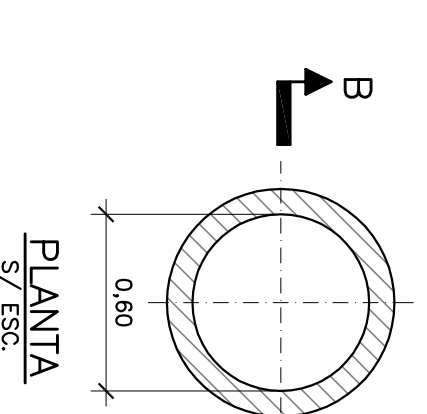
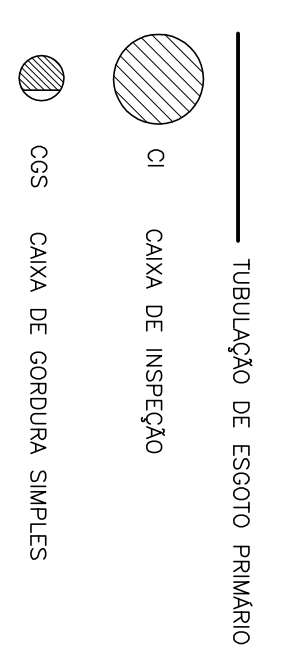
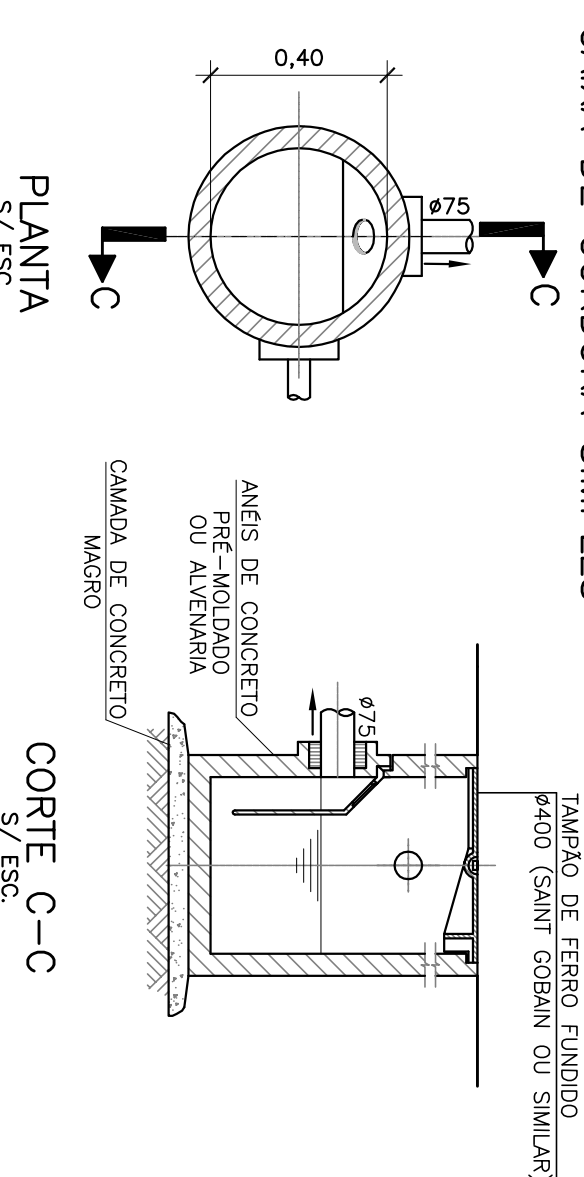


FOSSA SEPTICA		FILTRO ANAEROBIO		SUMIDOURO	
INCONT. QT.	H (m)	INCONT. QT.	H (m)	QT.	H (m)
10	1,20	10	1,00	1	1,20
1	1,50	1	2,00	1	2,20

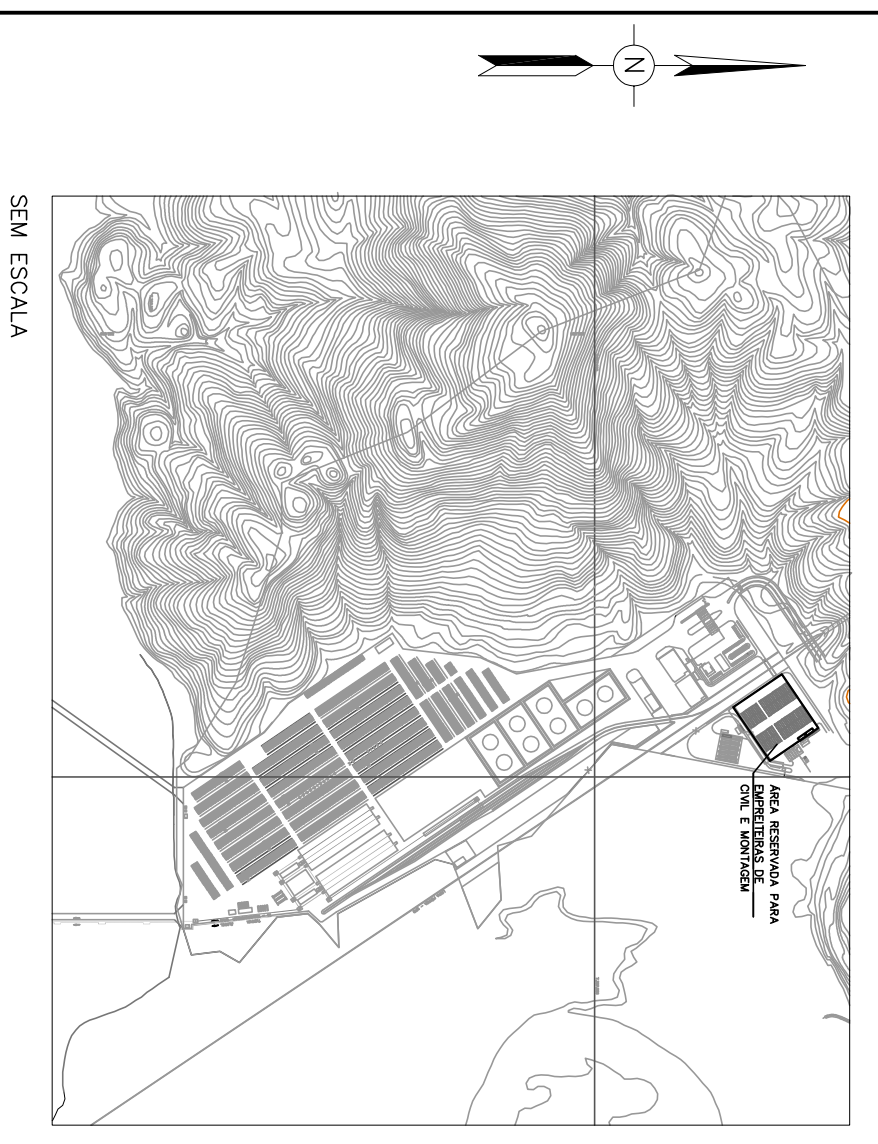
CI - CAIXA DE INSPEÇÃO



CGS - CAIXA DE GORDURA SIMPLES



PLANTA CHAVE



NOTAS GERAIS

- 1- DIMENSÕES E ELEVAÇÕES EM METRO, DIÂMETROS EM MILÍMETRO, EXCETO ONDE INDICADO.
- 2- A REDE DE ESGOTO SANITÁRIO SERÁ EM PVC SÉRIE NORMAL COM JUNTA ELÁSTICA E TERA DECLIVIDADE DE 1%.
- 3- O SISTEMA DE TRATAMENTO DE ESGOTO SANITÁRIO (CAIXA DE INSPEÇÃO, FOGA, FILTRO E SUMIDOURO) SERÃO EM ALVENARIA DE CONCRETO ARMADO PRÉ-MOLDADOS DE ACORDO COM A NORMA NBR7229.
- 4- A ELEVADAÇÃO DE PARTIDA DA CI-01, SERÁ A -0,55m DO NÍVEL ACABADO.
- 5- A ESPECIFICAÇÃO DA CAMADA DE PEDRA DO SUMIDOURO SERÁ CONFORME ESPECIFICAÇÃO TÉCNICA DO FABRICANTE.
- 6- COTA DE REFERÊNCIA ARBITRADA - 0,00.

REV.	DATA	TIPO	POR	DESCRIÇÃO DAS REVISÕES
B	31/08/09	B	RCV	PARA APROVAÇÃO
A	27/05/09	J	CRM	APROVADO
0	17/04/09	B	ELD	PARA APROVAÇÃO

TIPO DE EMISSÃO		EMISSÕES	
(a) REGULAR	(b) PARA APROVAÇÃO	(a) SARELADO	(b) GERENCIADO
(1) PARA APROVAÇÃO	(2) PARA CONTRAÇÃO	(1) SARELADO	(1) GERENCIADO
(2) PARA CONTRAÇÃO	(3) PARA CONTRAÇÃO	(2) SARELADO	(2) GERENCIADO

Triunfo SANTA RITA PLANAVE S.A. Estudos e Projetos de Engenharia		SANTA RITA S/A - TERMINAIS PORTUÁRIOS BRASIL INTERMODAL TERMINAL SANTOS-BRIES PROJETO BÁSICO AMBIENTAL CANTIEIRO DE OBRAS SISTEMA DE TRATAMENTO DE ESGOTO SANITÁRIO PLANTA E DETALHE	
PROJ. RESPONSÁVEL	DATA	ESCALA	INDIC.
CAP	14/04/09		
DES. ELD	14/04/09		
VERIF. NSL	16/04/09		
APROV. RTP	16/04/09		
			REV. FORMATO A1

PLANTA ESC.1:500

FAIXA DE DOMINIO DA FERROVIA MRS

AREA RESERVADA PARA EMPREITEIRAS DE CIVIL E MONTAGEM AREA=21.170,00m²

CGS - CAIXA DE GORDURA SIMPLES

PLANTA S/ESC.

CORTE C-C S/ESC.

CORTE B-B S/ESC.

PLANTA S/ESC.

PLANTA S/ESC.

CORTE A-A S/ESC.