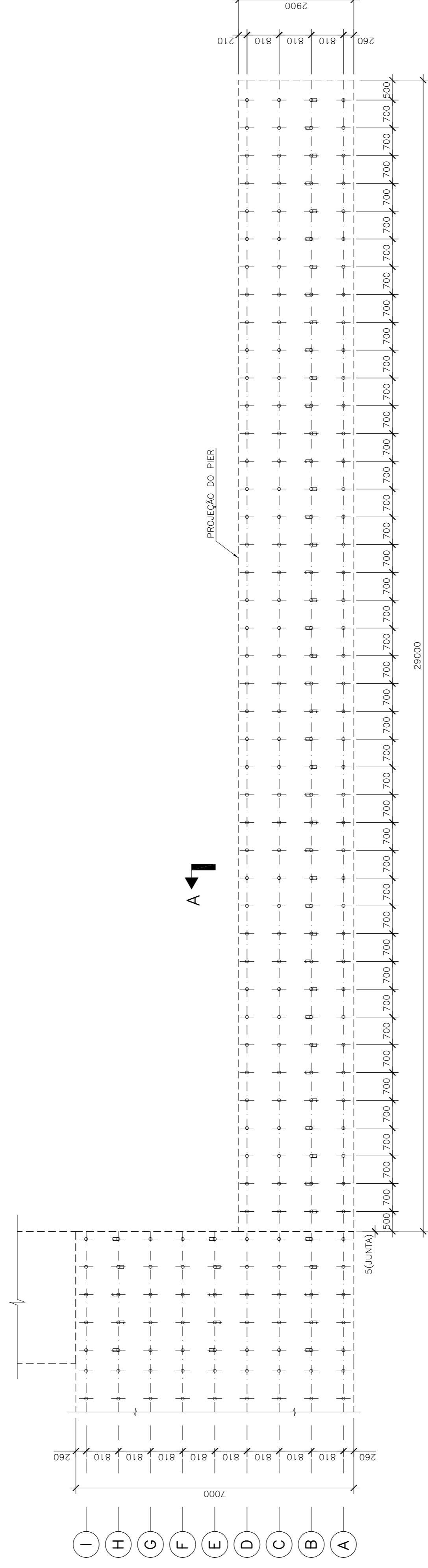
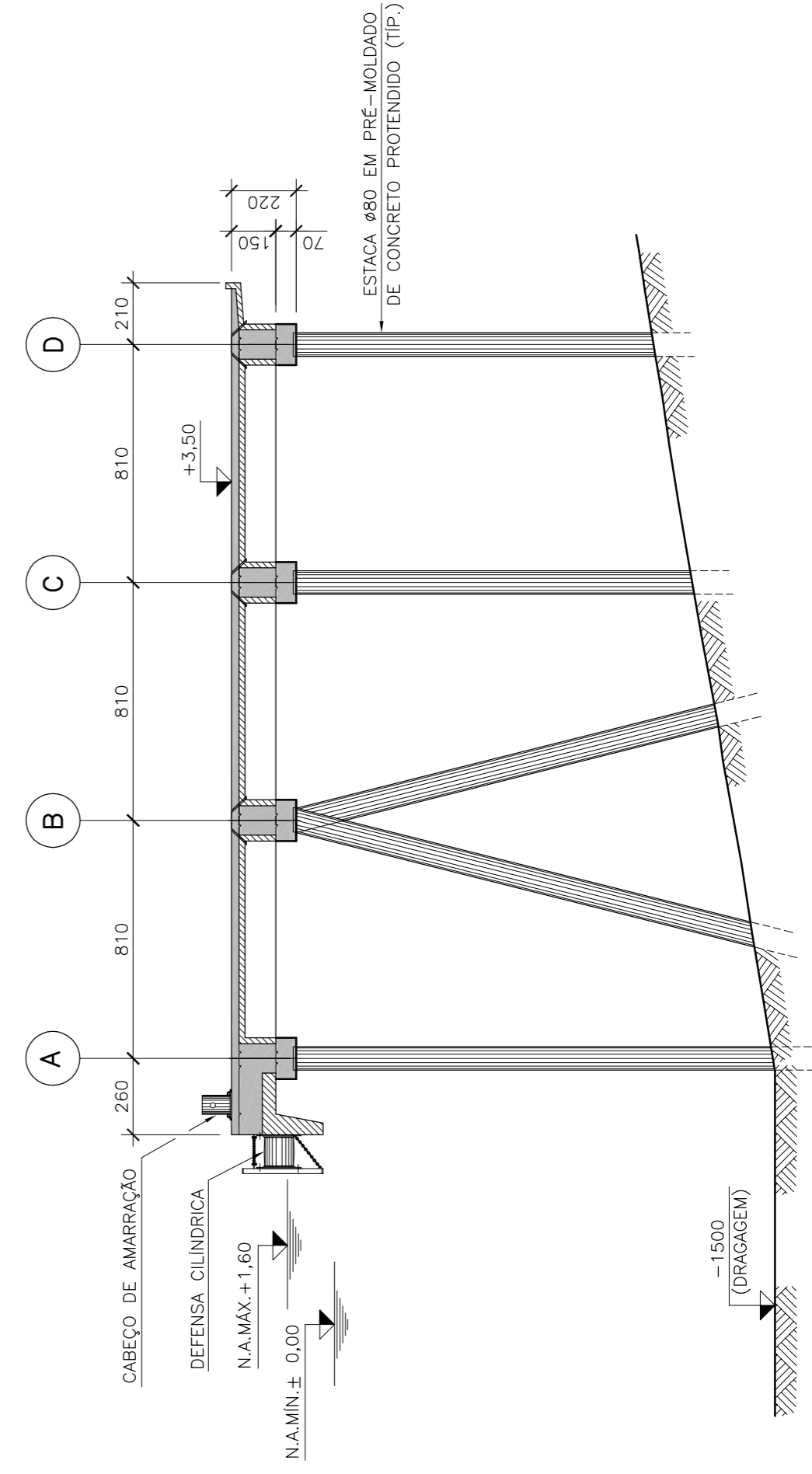


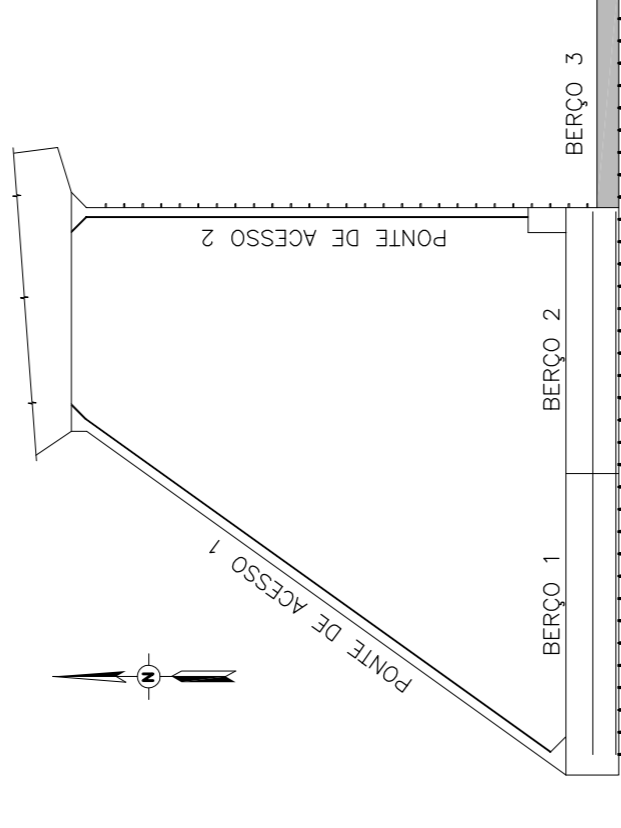
PLANTA - NÍVEL +3,50
ESC. 1:750



ESTAQUEAMENTO - PLANTA
ESC. 1:750



CORTE A-A
ESC. 1:200



PLANTA CHAVE
S/ESCALA

NOTAS GERAIS

1 - DIMENSÕES EM CENTÍMETROS E NÍVEIS EM METROS, SALVO INDICAÇÃO CONTRÁRIA.

SIMBOLOGIA:

- CONCRETO PRÉ-MOLDADO
- CONCRETO "IN LOCO"

REV.	DATA	TIPO	POR	DESCRIÇÃO DAS REVISÕES
C	01/10/09	B	ANR	REVISADO TÍTULO DO CARMBO - PARA APROVAÇÃO
B	27/09/09	B	MST	REVISÃO GERAL - PARA APROVAÇÃO
A	02/06/09	J	ANR	APROVADO
0	15/04/09	B	JOV	PARA APROVAÇÃO

TIPO DE EMISSÃO		EMISSÕES			
(A) PRELIMINAR	(E) PARA CONSTRUÇÃO	(H) CANCELADO	(M) CERTIFICADO		
(B) PARA APROVAÇÃO	(F) CONFORME COMPRADO	(I) APROVADO	(N) CANCELADO		
(C) PARA COTAÇÃO	(G) CONFORME CONSTRUÍDO	(L) LIBERADO PARA COMPRA	(O) CANCELADO		

Triunfo SANTA RITA		SANTA RITA S/A - TERMINAIS PORTUÁRIOS	
PJ PLANAVE S.A. Estudos e Projetos de Engenharia		BRASIL INTERMODAL TERMINAL SANTOS-BRITES	
PROJ. RESPONSÁVEL		PROJETO BÁSICO AMBIENTAL	
DES. DES.	DATA	PIER DE ATRACÇÃO - BERÇO 3	
VERIF. JOV	DATA	FORMAS	
APROV. FMA	DATA		
RTP	DATA		

ESCALA	Nº CLIENTE	REV.	FORMAS
IND.			AI
			DE-B13-B20-2003