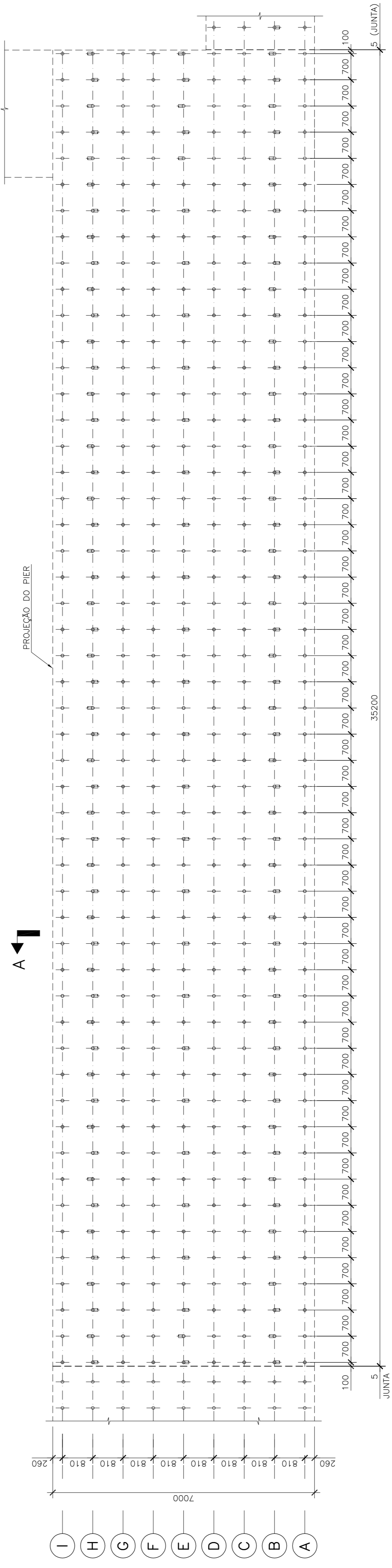
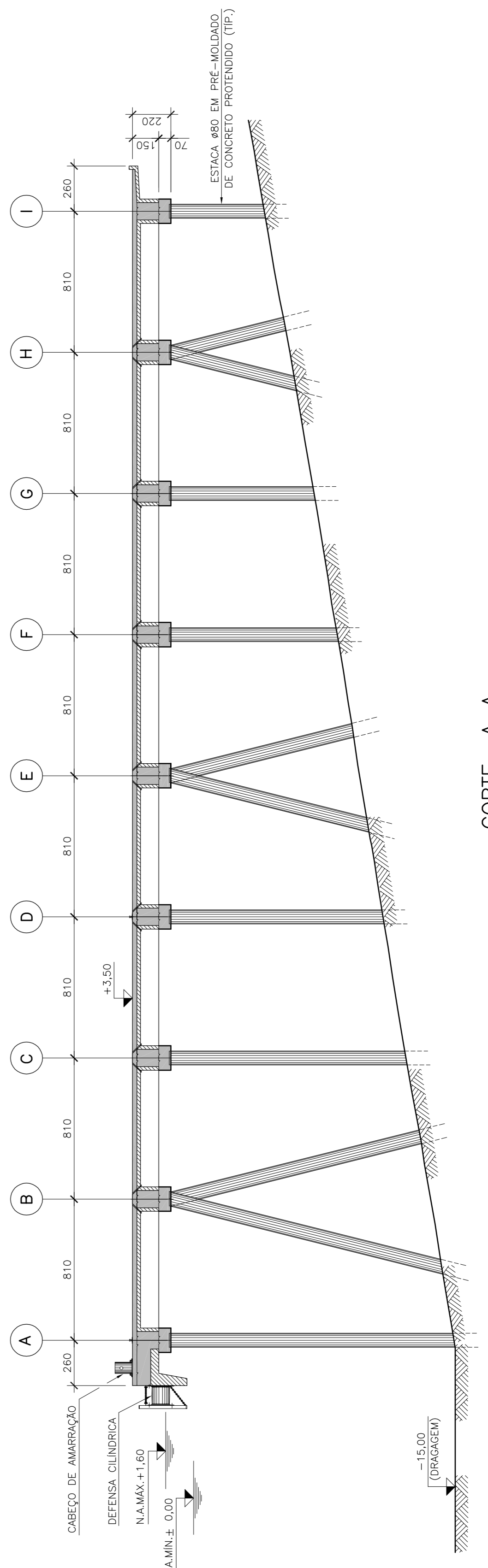


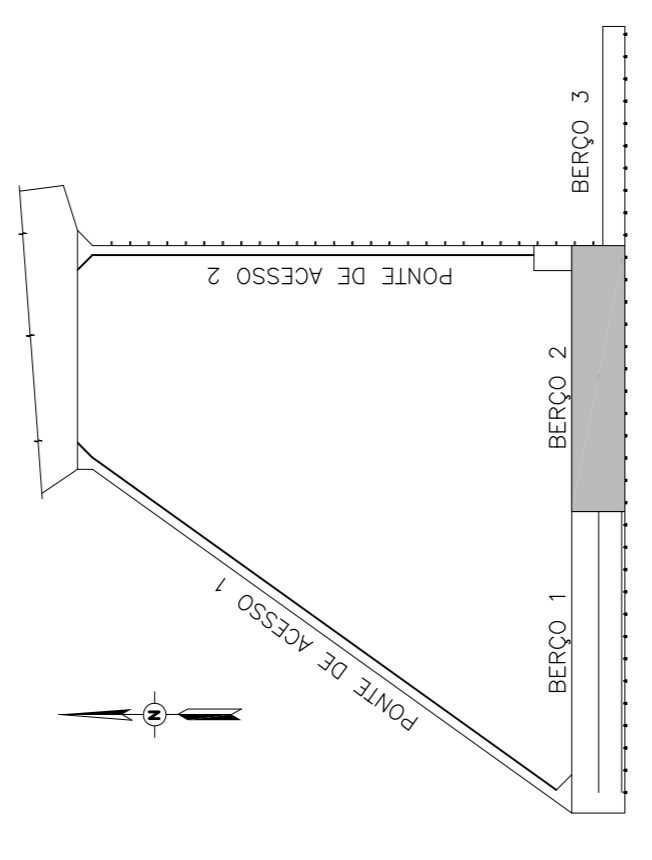
PLANTA - NÍVEL +3,50  
ESC. 1:750



ESTAQUEAMENTO - PLANTA  
ESC. 1:750



CORTE A-A  
ESC. 1:200



PLANTA CHAVE  
S/ESCALA

NOTAS GERAIS

1 - DIMENSÕES EM CENTÍMETROS E NÍVEIS EM METROS, SALVO INDICAÇÃO CONTRÁRIA.

SIMBOLOGIA:

- ▨ - CONCRETO PRE-MOLDADO
- ▬ - CONCRETO "IN LOCO"

REV.	DATA	TIPO	FOR	DESCRIÇÃO DAS REVISÕES
C	01/10/09	B	INR	REVISADO TÍTULO DO CARRMBO - PARA APROVAÇÃO
B	21/09/09	B	MST	REVISÃO GERAL - PARA APROVAÇÃO
A	02/06/09	J	INR	APROVADO
0	15/04/09	B	JOV	PARA APROVAÇÃO

TIPO DE EMISSÃO	(A) PRELIMINAR	(B) PARA APROVAÇÃO	(C) APROVADO	(D) PARA COTAÇÃO	(E) CONFORME CONSTRUÍDO	(F) CONFORME COMPROVADO	(G) CANCELADO	(H) CERTIFICADO

**Triunfo | SANTA RITA**  
**PLANAVE S.A.**  
 Estudos e Projetos de Engenharia

SANTA RITA S/A - TERMINAIS PORTUÁRIOS  
 BRASIL INTERMODAL TERMINAL SANTOS-BRITES  
 PROJETO BÁSICO AMBIENTAL  
 PIER DE ATRAÇÃO - BERÇO 2  
 FORMAS

RESPONSÁVEL	DATA
PROJ. JBM	15/04/09
DES. JOV	15/04/09
VERIF. FMA	15/04/09
APROV. RTP	15/04/09

Nº CLIENTE: \_\_\_\_\_  
 ESCALA: IND.  
 Nº PROJ.: 1.081.147  
 Nº FORMAS: DE-B13-B20-2002  
 REV. C  
 AT