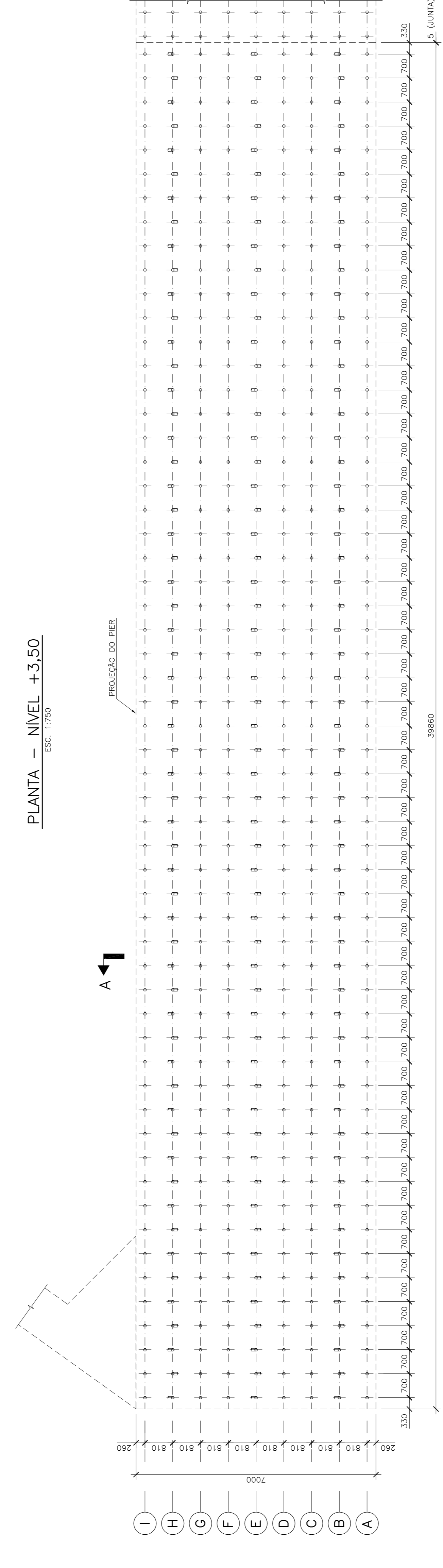
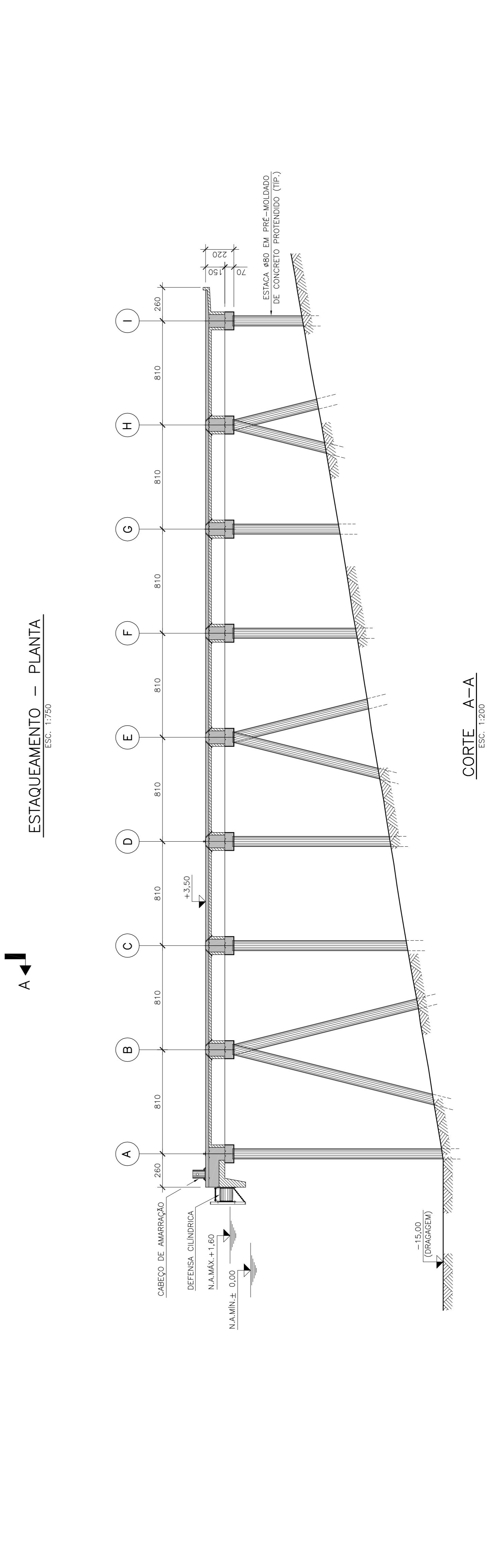


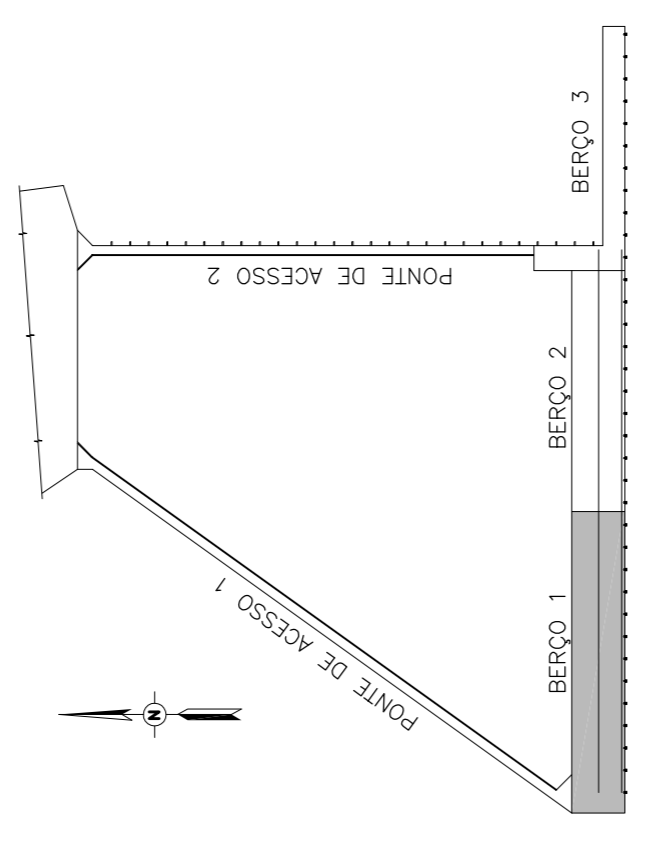
PLANTA - NÍVEL +3,50
ESC. 1:750



ESTAQUEAMENTO - PLANTA
ESC. 1:750



CORTE A-A
ESC. 1:200



PLANTA CHAVE
S/ESCALA

NOTAS GERAIS

1 - DIMENSÕES EM CENTÍMETROS E NÍVEIS EM METROS, SALVO INDICAÇÃO CONTRÁRIA.

SIMBOLÓGIA:

- ▨ - CONCRETO PRE-MOLDADO
- ▬ - CONCRETO "IN LOCO"

REV.	DATA	TIPO	FOR	DESCRIÇÃO DAS REVISÕES
0	15/04/09	B	JOV	PARA APROVAÇÃO
A	02/06/09	J	JNR	APROVADO
B	27/09/09	B	MST	REVISÃO GERAL - PARA APROVAÇÃO
C	01/10/09	B	JNR	REVISADO TÍTULO DO CARMBO - PARA APROVAÇÃO

TIPO DE EMISSÃO	(A) PRELIMINAR	(B) PARA APROVAÇÃO	(C) APROVADO	(D) CANCELADO	(E) PARA CONSTRUÇÃO	(F) CONFORME COMPRADO	(G) CONFORME CONSTRUÍDO	(H) LIBERADO PARA COMPRA	(I) CERTIFICADO

Triunfo | SANTA RITA
PJ PLANAVE S.A.
 Estudos e Projetos de Engenharia

SANTA RITA S/A - TERMINAIS PORTUÁRIOS
 BRASIL INTERMODAL TERMINAL SANTOS-BRITES
 PROJETO BÁSICO AMBIENTAL
 PIER DE ATRAÇÃO - BERÇO 1
 FORMAS

RESPONSÁVEL	DATA	Nº CLIENTE	REV.
PROJ. JBM	15/04/09		
DES. JOV	15/04/09		
VERIF. FMA	15/04/09		
APROV. RTP	15/04/09		

ESCALA IND. No. PROJ. 1.081.147
 DE-B13-B20-2001 C