



**TPPF 01/09-16**

## Terminais Portuários da Ponta do Félix S.A.

SERVIÇO DE DOCUMENTAÇÃO/ICMBio
Recebido em <u>07/02/2016</u> As <u>10:36</u>
Digital <u>20160019197</u>

Antonina, 27 de janeiro de 2016.

Ao

**Instituto Chico Mendes de Conservação da Biodiversidade (ICMBio)**

*Kelly Matos*  
RG: 3036620 - SSP/DF  
SEDOC

**Sr. Felipe Melo Rezende**

Coordenação de Monitoramento e Avaliação da Gestão de Unidades de Conservação

**Sra Fátima Becker Guedes**

Chefe da APA de Guaraqueçaba

**Ref.:** Dar ciência do empreendimento em processo de licenciamento ambiental relacionada a ampliação do cais do Terminal Portuário da Ponta do Félix, em conformidade com a Resolução CONAMA nº 428/2010.

Prezado (a) Senhor(a):

Tendo em vista estar em trâmite junto ao IBAMA o processo de licenciamento ambiental de instalação referente à ampliação do cais do Terminal Portuário da Ponta do Félix, vimos por meio desta, dar ciência ao ICMBio através de sua Coordenação de Monitoramento e Avaliação da Gestão de Unidades de Conservação e Gestão da APA de Guaraqueçaba quanto a existência do respectivo projeto, inserido nos limites da APA Federal de Guaraqueçaba.

O projeto de ampliação do cais da Terminais Portuários da Ponta do Félix S.A. consiste na implantação de um 3º berço de atracação, com 170 m de extensão e 22,5 m de largura, além uma passarela de acesso com 42 m de comprimento e um dolfim de amarração, em uma área com profundidade atual de 8 m. A área de implantação se insere na bacia de evolução do Porto de Antonina, não exigindo portanto procedimentos específicos de dragagem e aprofundamento para ampliação. O projeto já possui licença prévia emitida pelo IBAMA sob nº 514/2015, e foi contemplado por Estudo Ambiental (EA) devidamente aprovado por aquele instituto.

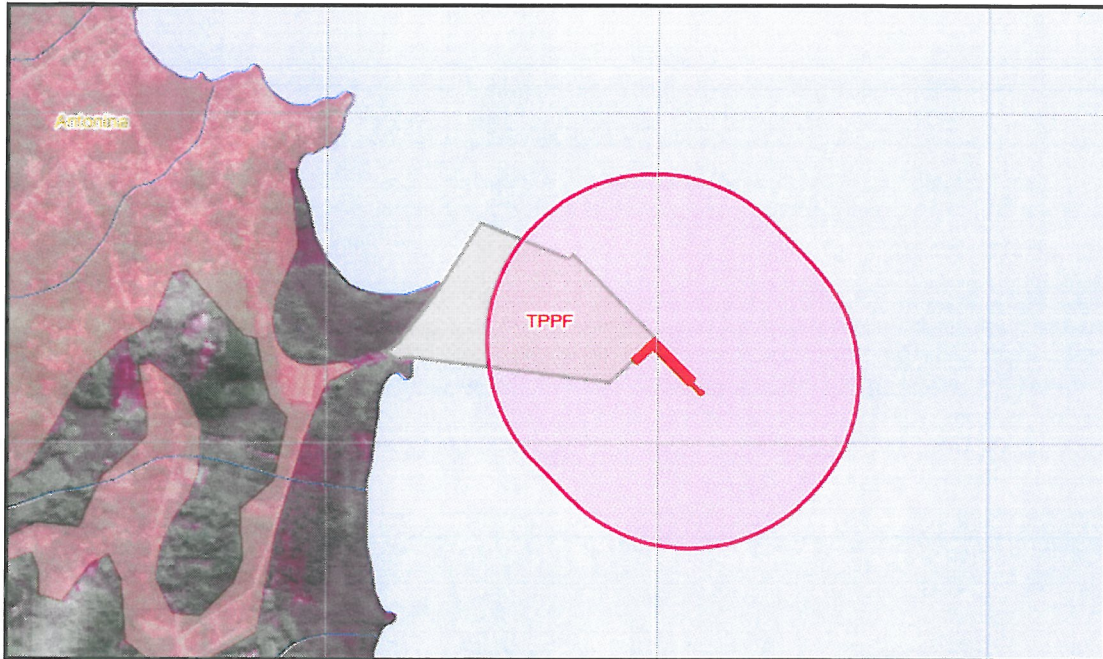
Desta forma, a ampliação do cais não reflete em nenhuma mudança significativa no entorno devido à natureza e ao porte reduzido do empreendimento, bem como à existência e operação do terminal portuário já licenciado no local.

*Clarice*

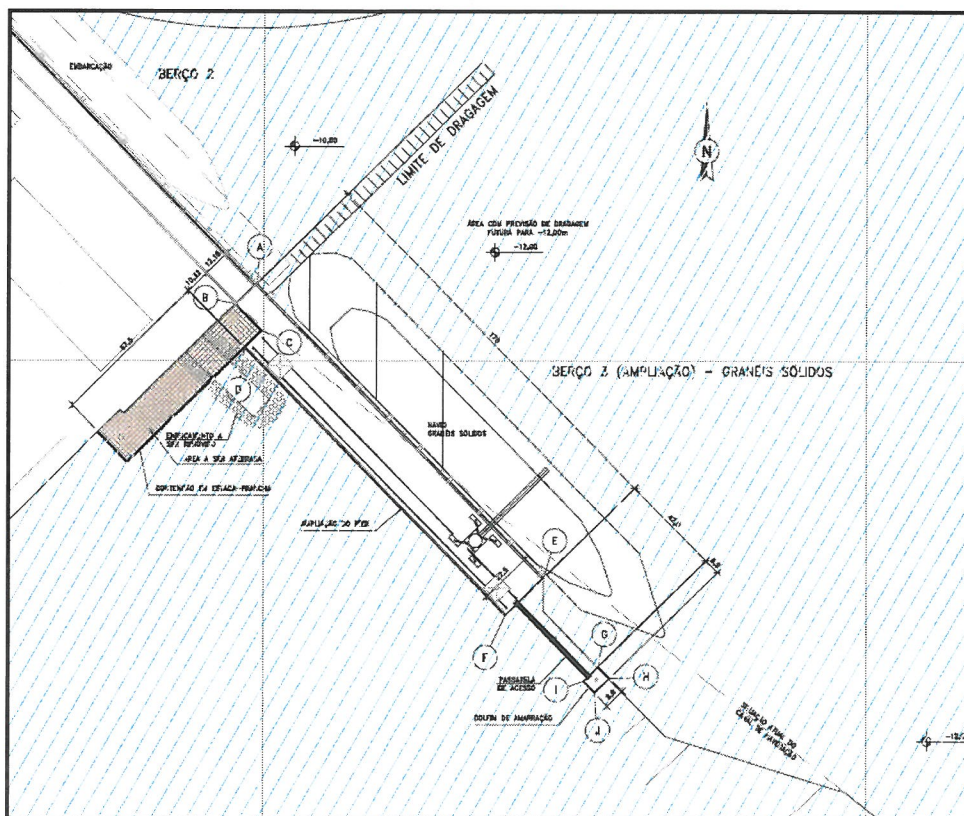


## Terminais Portuários da Ponta do Félix S.A.

A figura a seguir apresenta a localização da ampliação do cais em relação as estruturas já existentes.



Área de implantação da ampliação do cais, em vermelho.



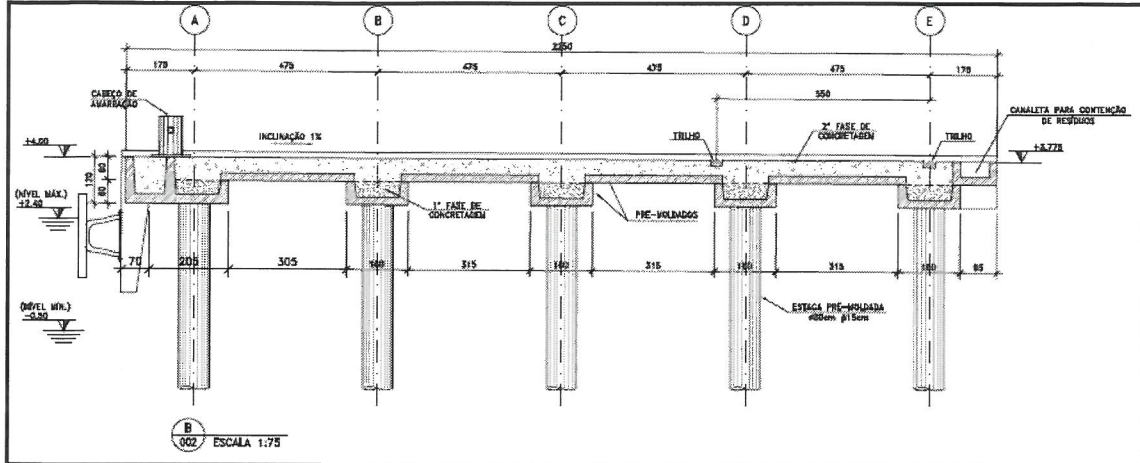
Layout geral da ampliação.

*Chaves*

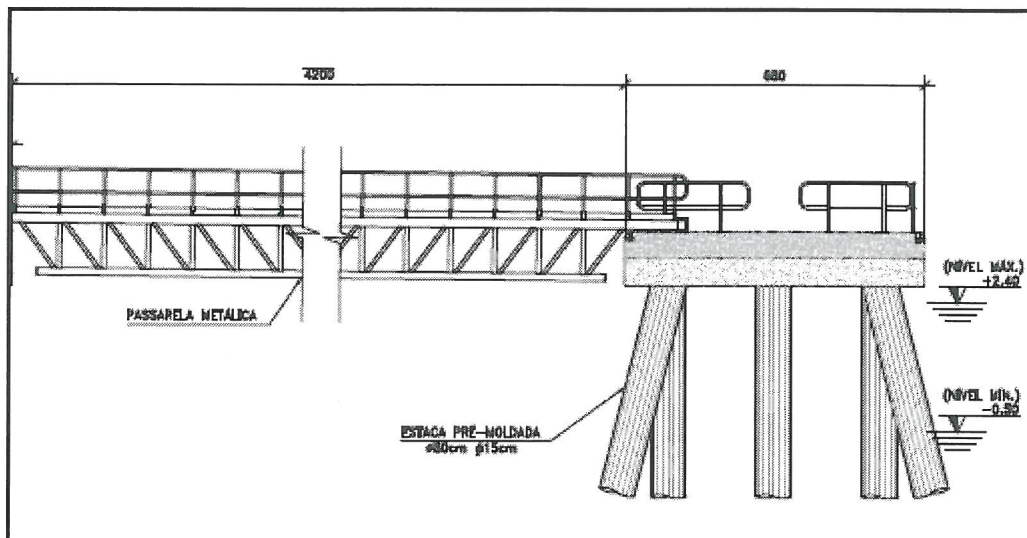




## Terminais Portuários da Ponta do Félix S.A.



**Perspectiva lateral do berço 03.**



**Passarela de acesso e dolfim de amarração.**

Em anexo é apresentado mapeamento da área com as coordenadas geográficas da área do Terminal e área de ampliação do cais, bem como indicação dos limites da UC, além de cópia da LP IBAMA nº 514/2015.

Sem mais no momento, estimamos nossos votos de consideração e apreço.

Atenciosamente,

*Charles L. B. Gelatti*

Charles Gelatti  
Diretor de Projetos  
Terminais Portuários da Ponta do Félix S.A.