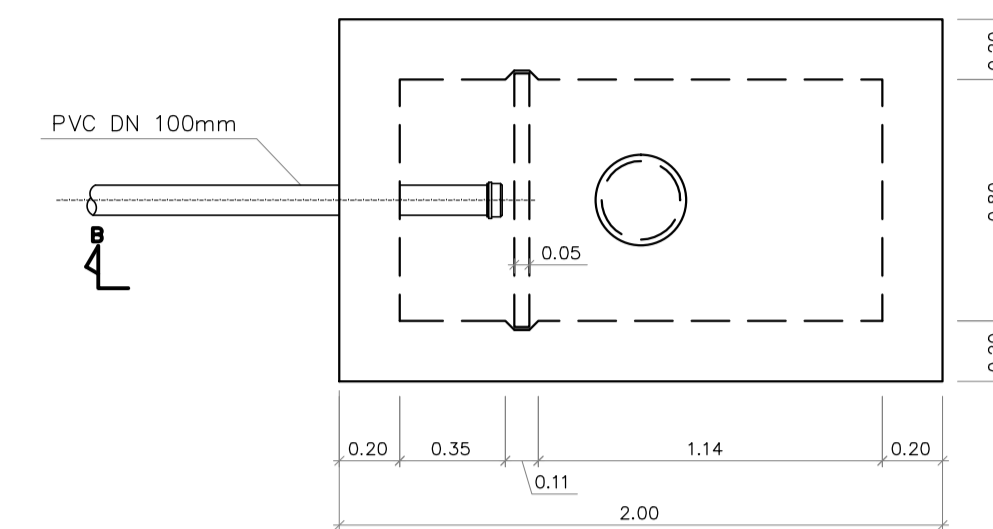
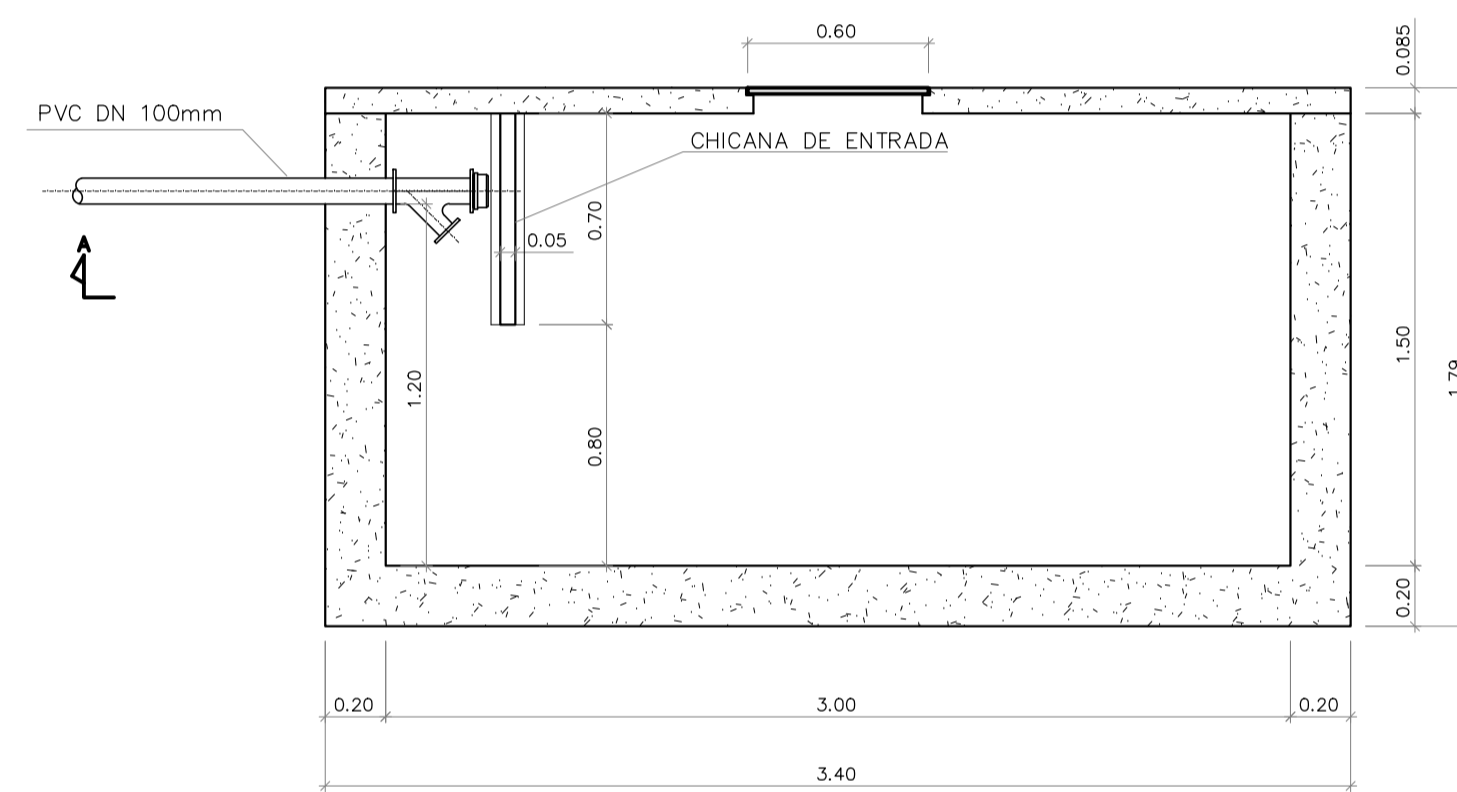


1 PLANTA DA FOSSA SÉPTICA DO PIER  
esc. 1/25

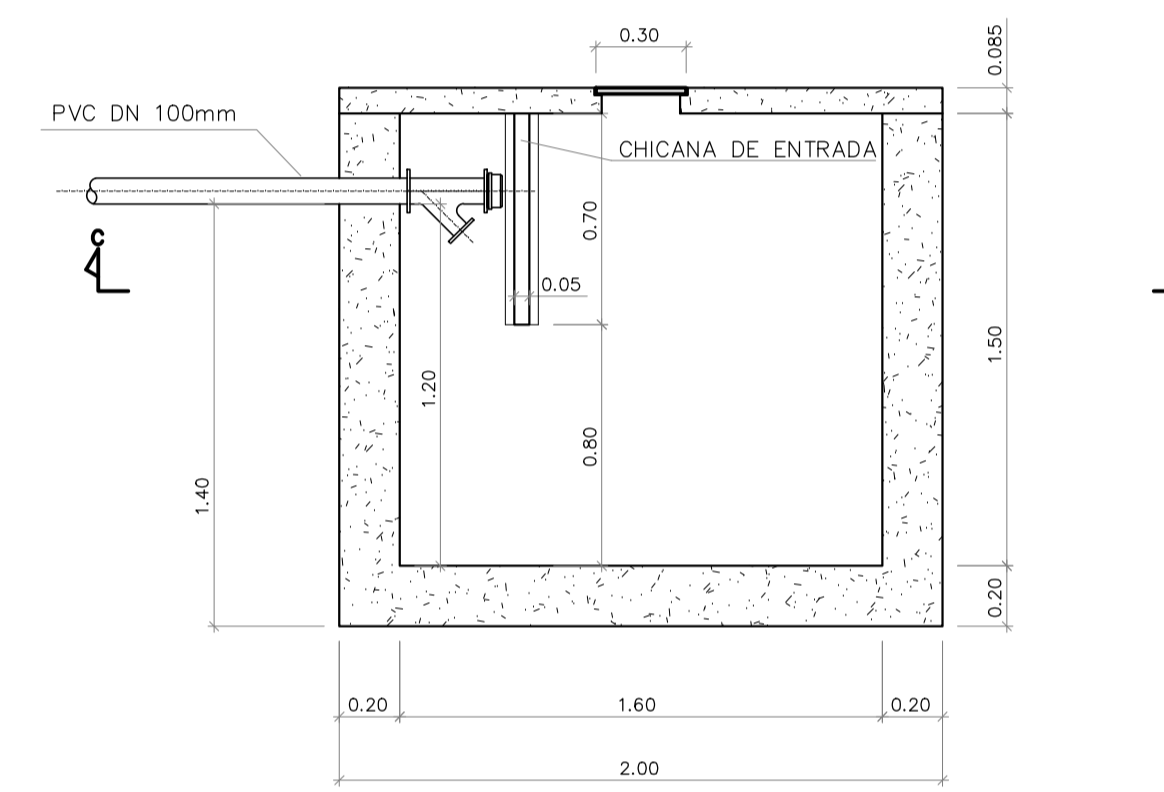


2 PLANTA DA FOSSA SÉPTICA DA GUARITA  
esc. 1/25



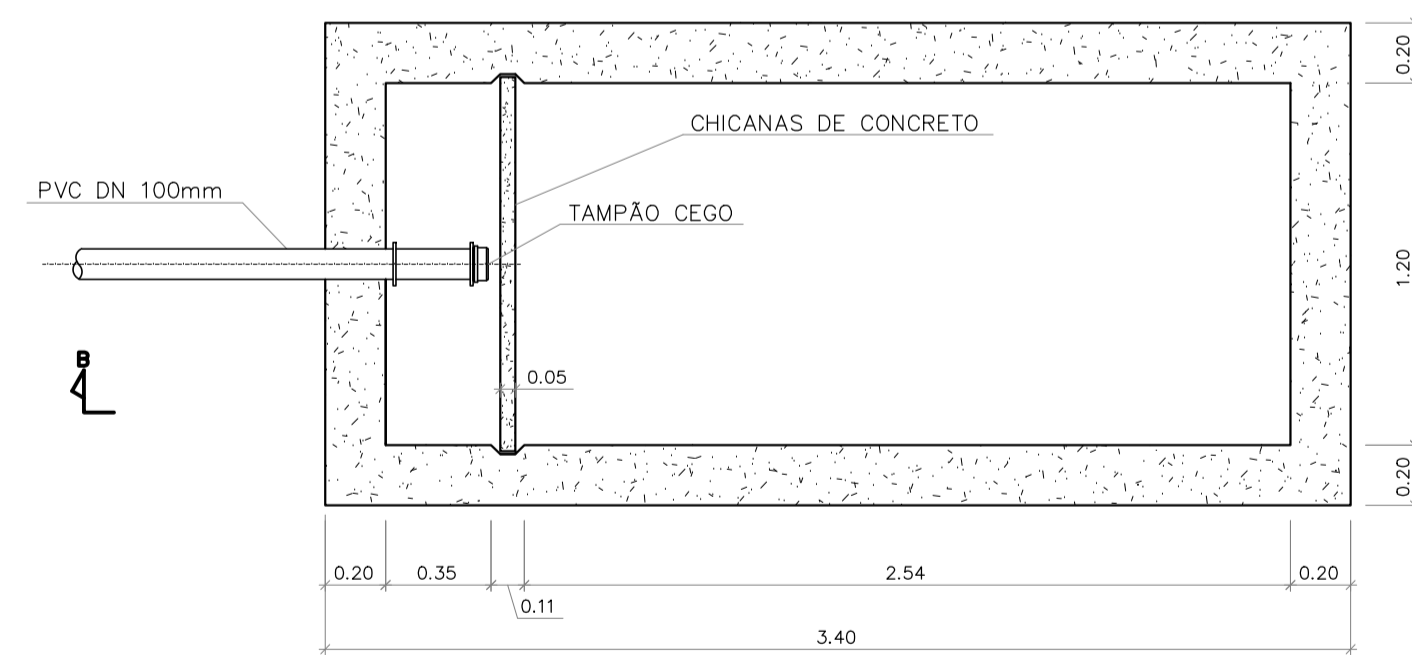
CORTE B-B

3 CORTE DA FOSSA SÉPTICA DO PIER  
esc. 1/25



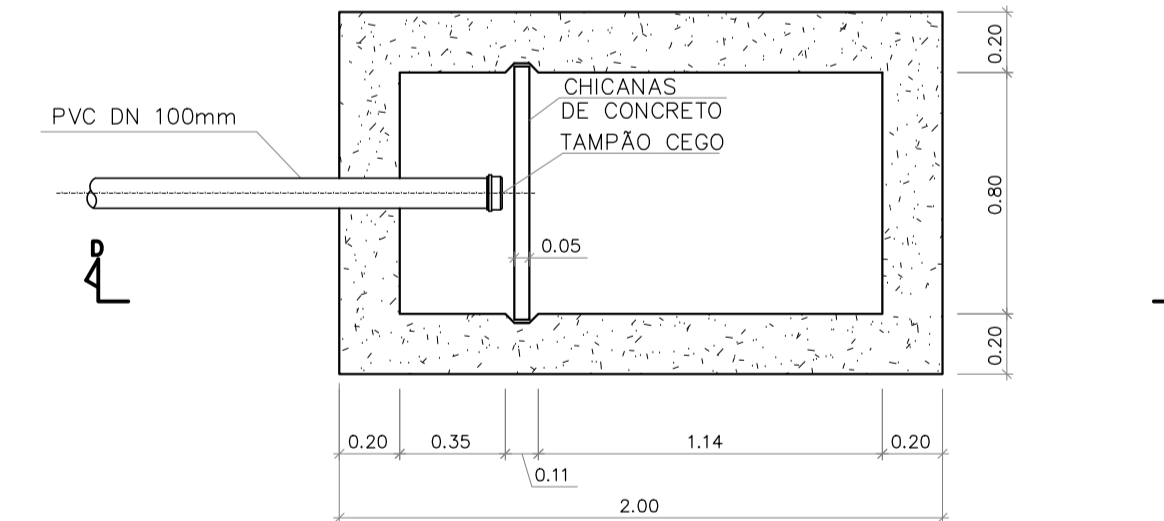
CORTE D-D

4 CORTE DA FOSSA SÉPTICA DA GUARITA  
esc. 1/25



CORTE A-A

5 CORTE DA FOSSA SÉPTICA DO PIER  
esc. 1/25



CORTE C-C

6 CORTE DA FOSSA SÉPTICA DA GUARITA  
esc. 1/25

NOTAS

DOCUMENTOS DE REFERÊNCIA

REV.	T.E.	DESCRIÇÃO	PROJ.	DES.	VER.	APR.	DATA
A	B	Alteração no corrimão					T.C.S. A.M.D. F.B.B. 03/12/14
D	A	Emissão Inicial					L.K.S. A.M.D. F.B.B. 03/11/14

PROJETO: PROJETO DE ENGENHARIA      UNIDADE: PORTO SUL - ARITAGUA

Detalhes do sistema de esgotamento sanitário - Estação de Tratamento de Esgoto (ETE) - Offshore

T.E. - TIPO DE EMISSÃO	(A) PRELIMINAR	(C) PARA CONHECIMENTO	(E) PARA CONSTRUÇÃO	(G) CONFORME CONSTRUÍDO
	(B) PARA APROVAÇÃO	(D) PARA COTAÇÃO	(F) CONFORME CONTRATO	(H) CANCELADO

ESCALA: INDICADA      Nº. CONTRATADA: DE-7814-PB-117-CIV-0018-A      Nº. BARRIL: 4752-B-353      REVISÃO: A