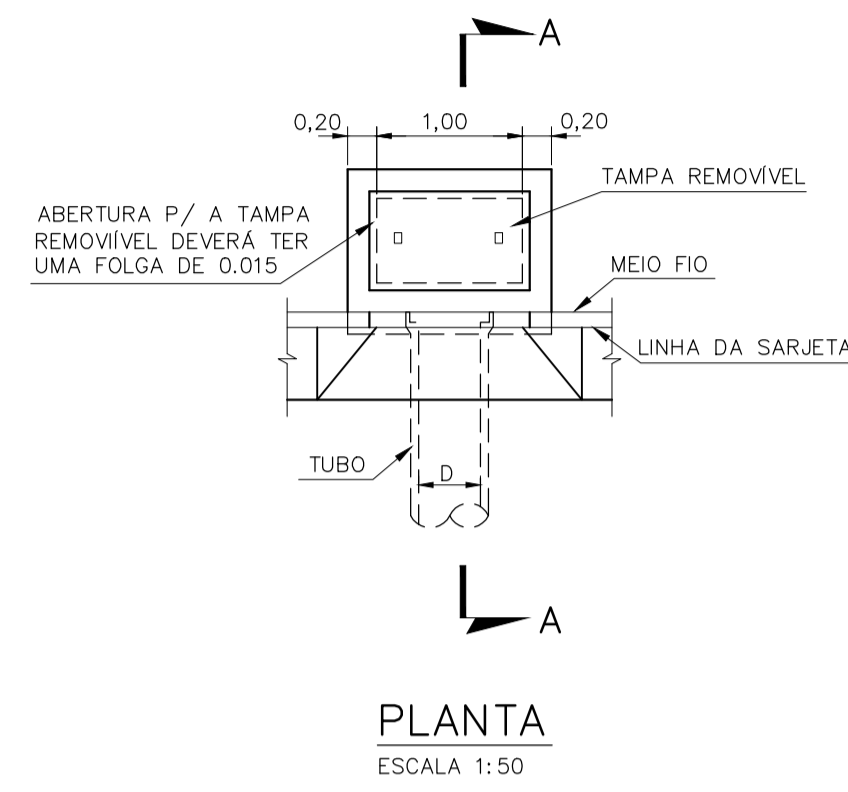
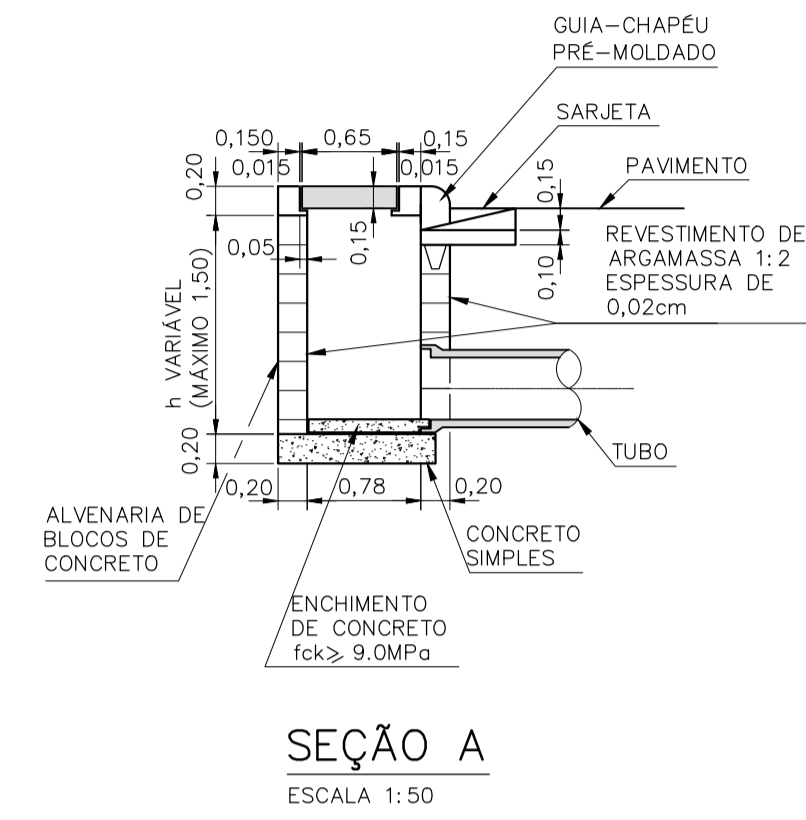


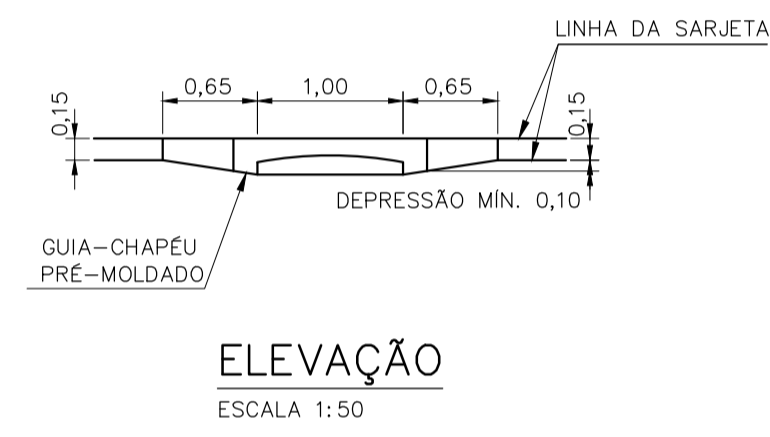
BOCAS DE LOBO SIMPLES



PLANTA
ESCALA 1:50

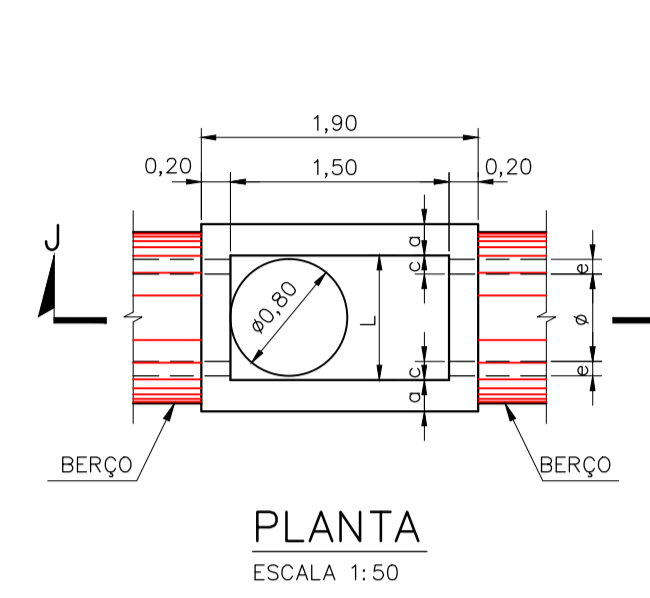


SEÇÃO A
ESCALA 1:50

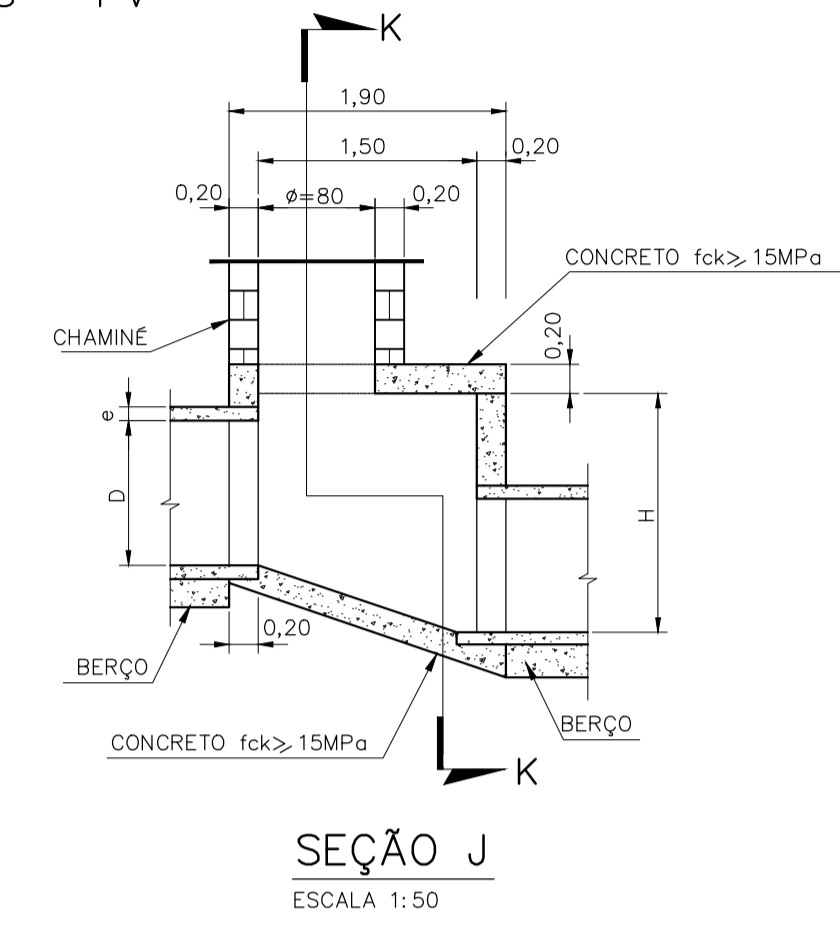


ELEVÇÃO
ESCALA 1:50

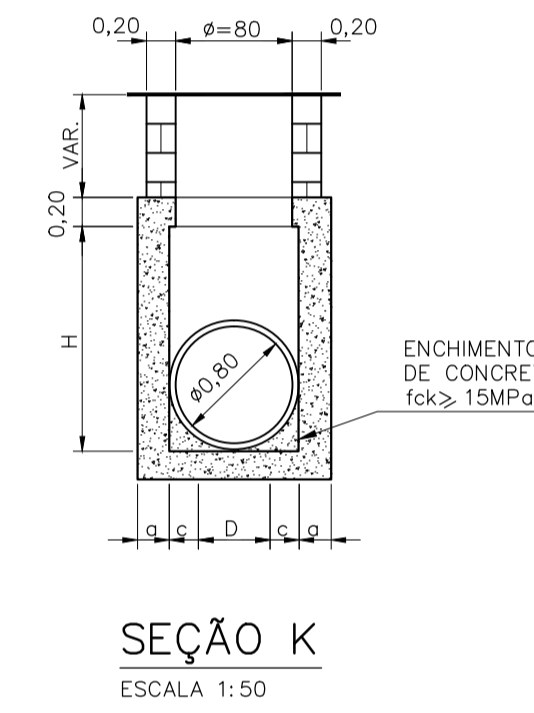
POÇOS DE VISITAS – PV



PLANTA
ESCALA 1:50

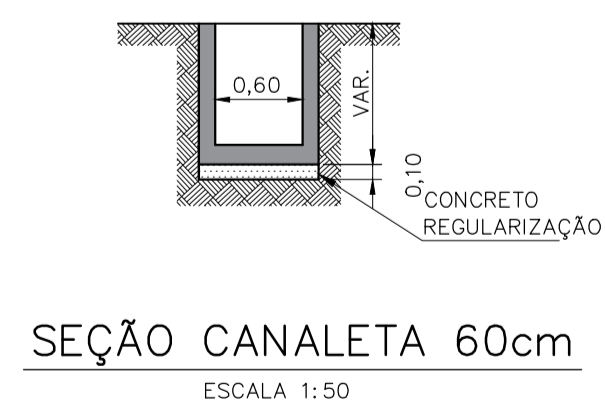


SEÇÃO J
ESCALA 1:50

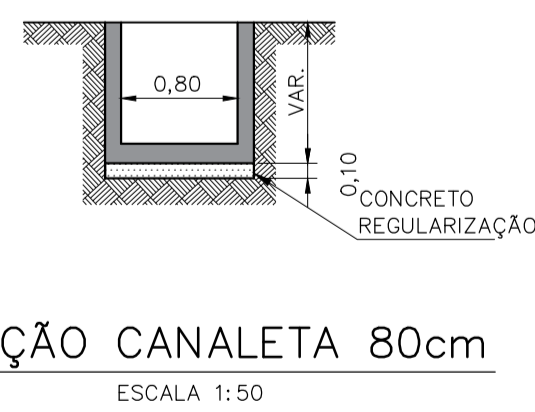


SEÇÃO K
ESCALA 1:50

CANALETAS

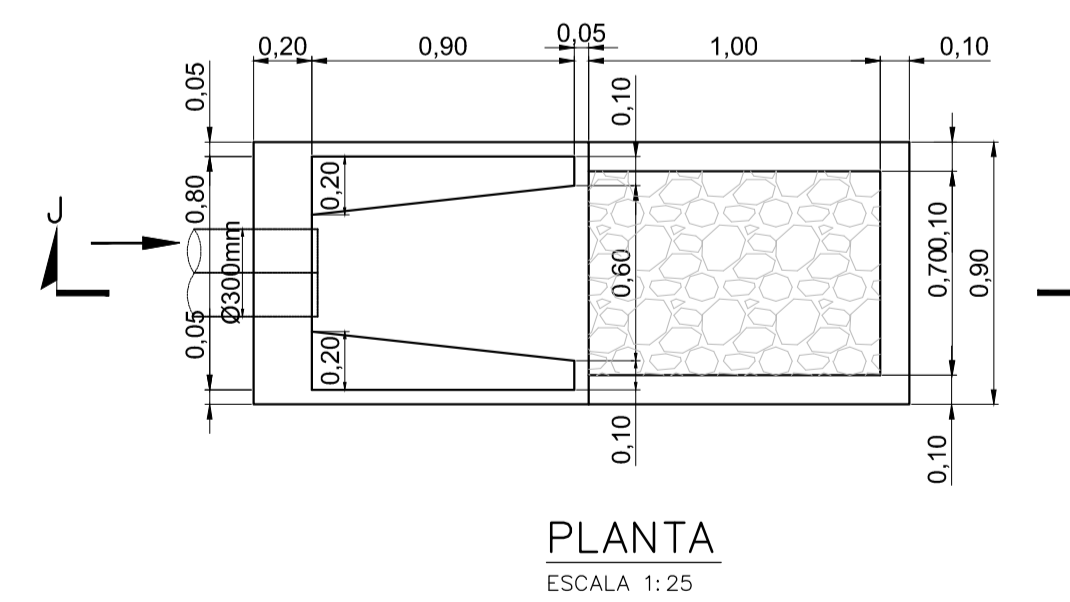


SEÇÃO CANALETA 60cm
ESCALA 1:50

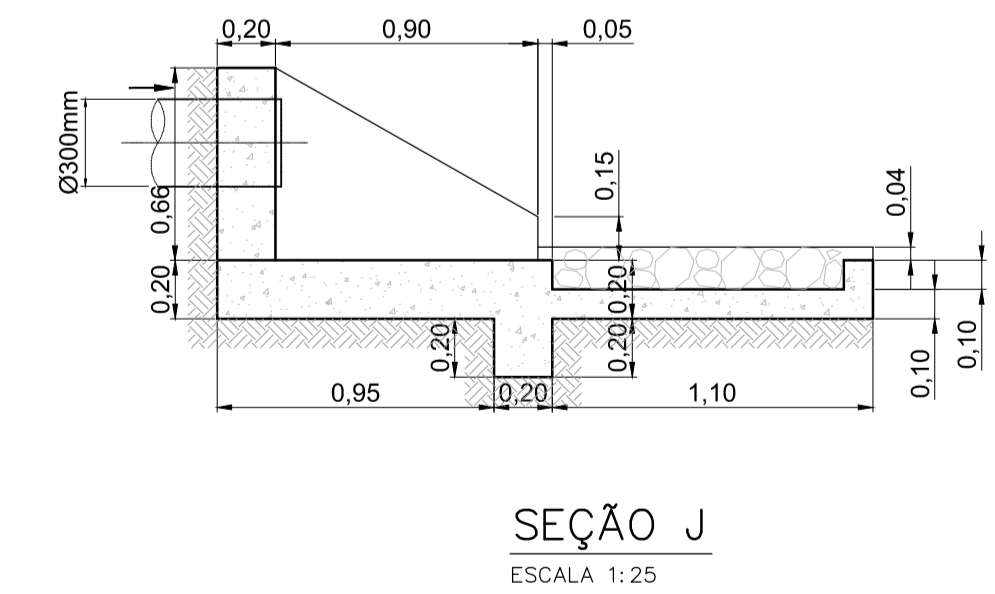


SEÇÃO CANALETA 80cm
ESCALA 1:50

MURO ALA E DISSIPADOR DE ENERGIA



PLANTA
ESCALA 1:25



SEÇÃO J
ESCALA 1:25

NOTAS

DOCUMENTOS DE REFERÊNCIA

REVISÕES		REVISÕES	
T.E.	TIPO	PROJ.	DES.
1	PRELIMINAR		
2	PARA APROVAÇÃO		
3	PARA CONHECIMENTO		
4	PARA COTAÇÃO		
5	CONFIRMAÇÃO		
6	CANCELADO		

PROJETO DE ENGENHARIA	UNIDADE: PORTO SUL – ARITAGUA
Detalhes do sistema de drenagem do canteiro on shore	
ESCALA: INDICADA	Nº CONTRATA: DE-7814-PB-116-CIV-0005-A
Nº MIBA	REVISÃO: A