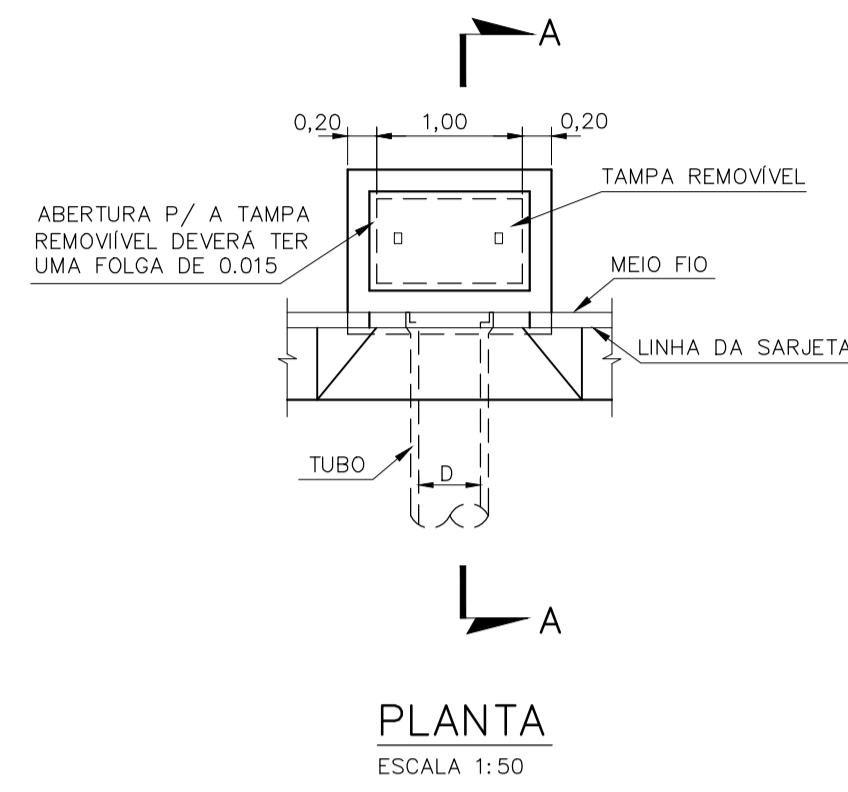
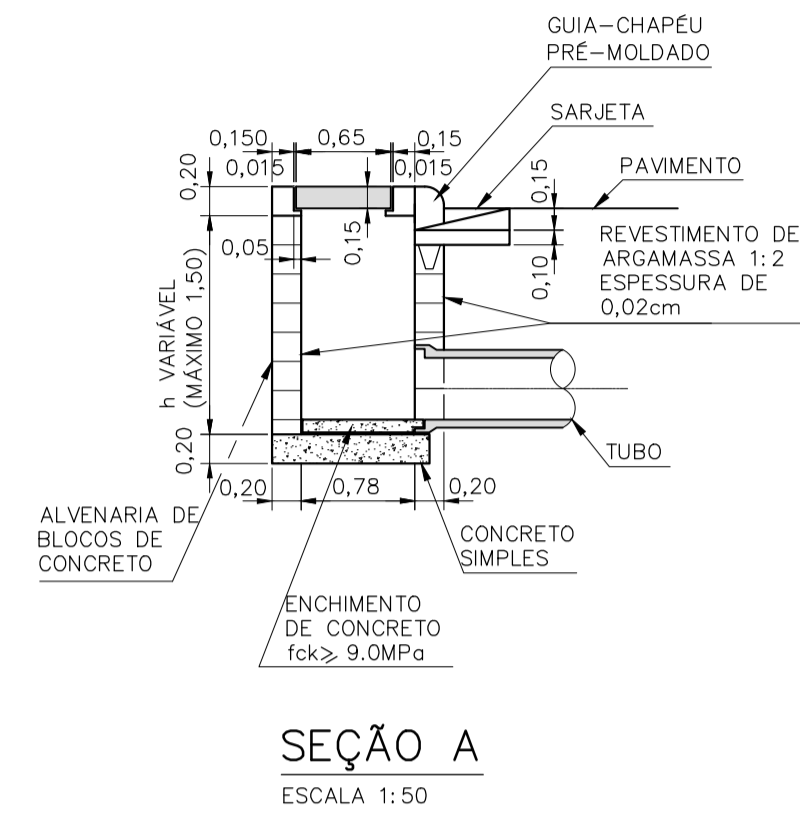


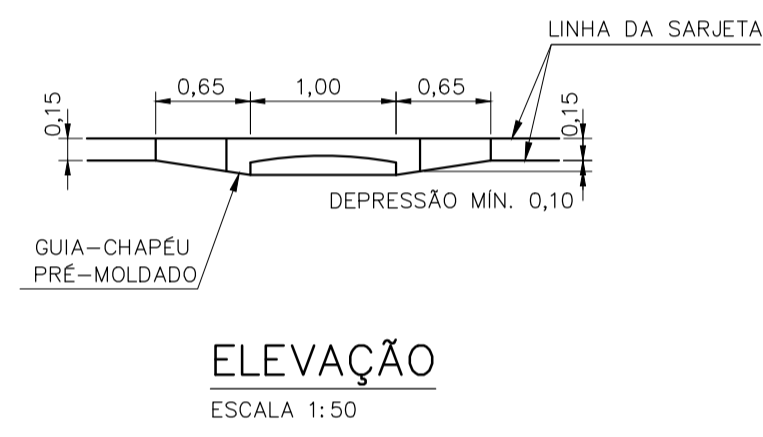
BOCAS DE LOBO SIMPLES



PLANTA
ESCALA 1:50

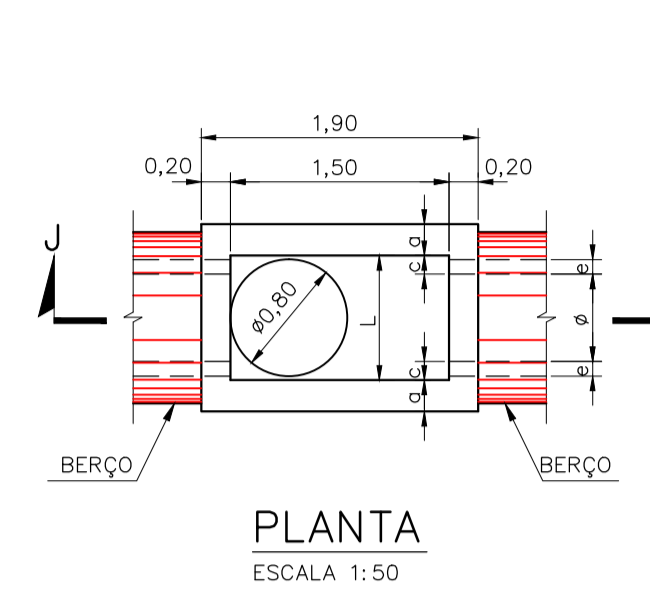


SEÇÃO A
ESCALA 1:50

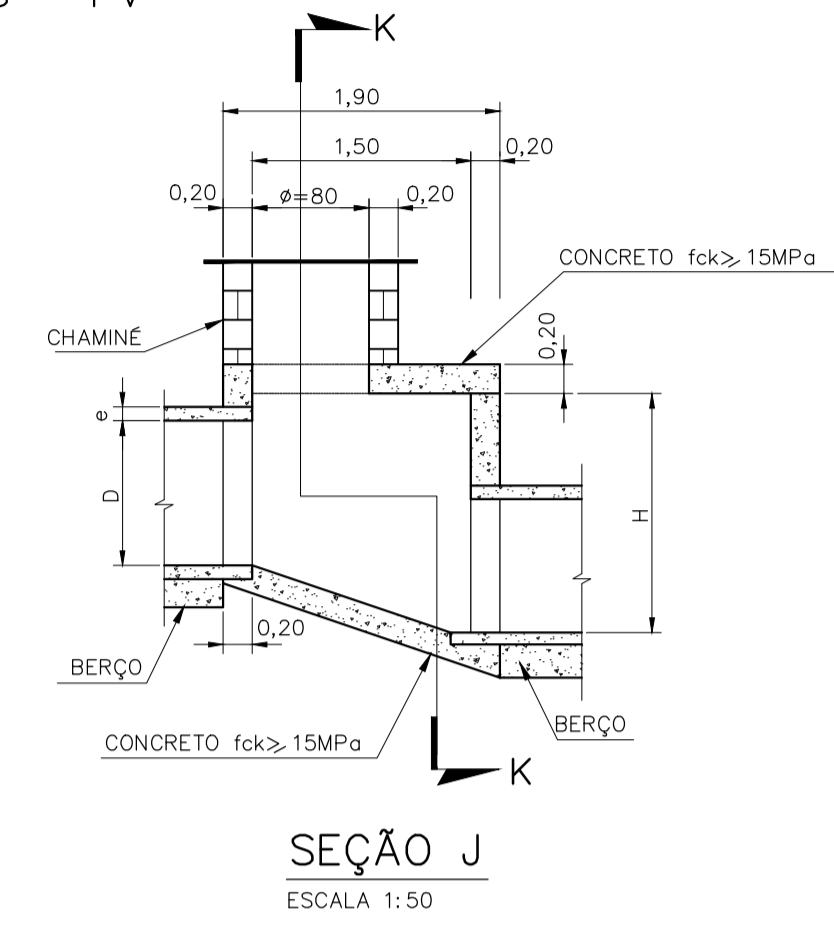


ELEVação
ESCALA 1:50

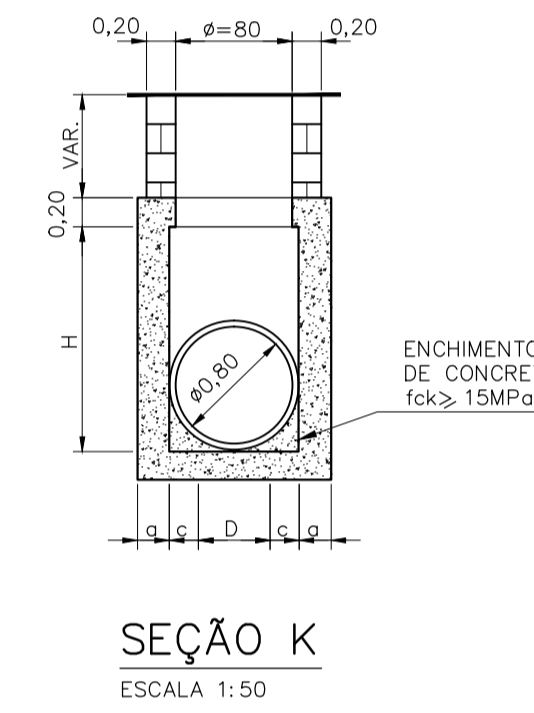
POÇOS DE VISITAS – PV



PLANTA
ESCALA 1:50

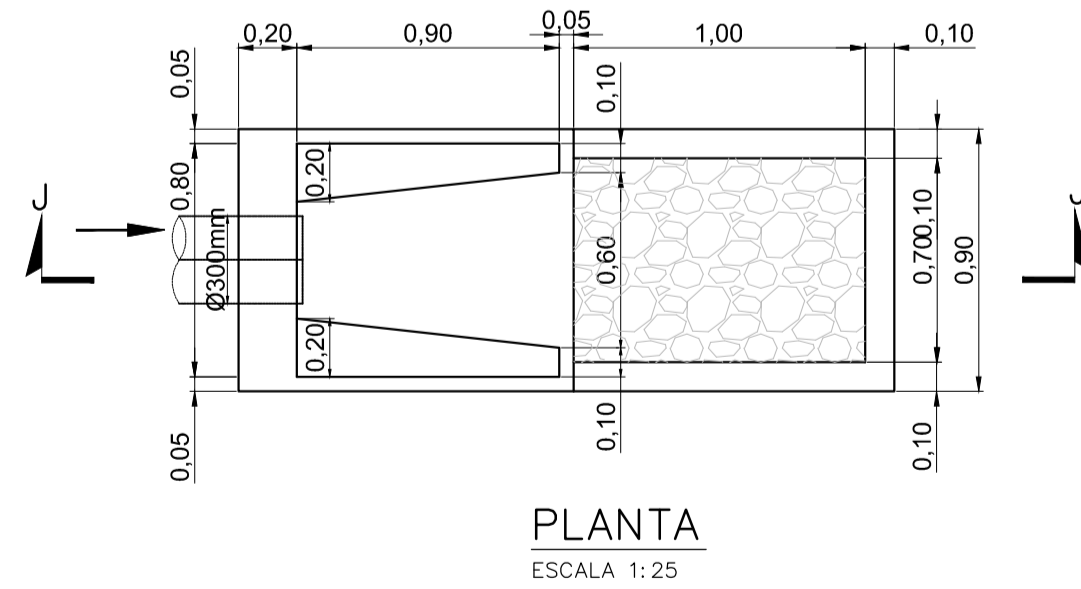


SEÇÃO J
ESCALA 1:50

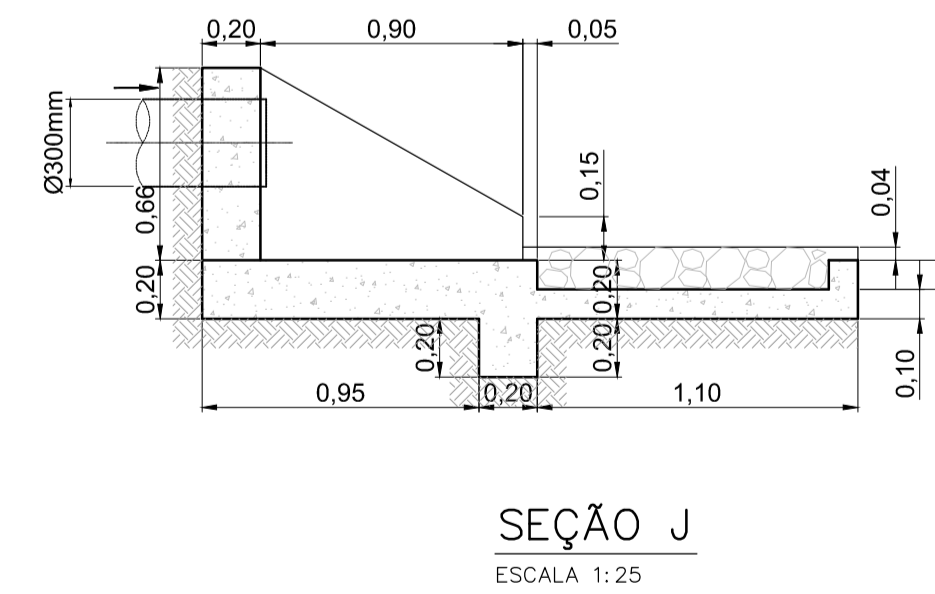


SEÇÃO K
ESCALA 1:50

MURO ALA E DISSIPADOR DE ENERGIA



PLANTA
ESCALA 1:25



SEÇÃO J
ESCALA 1:25

NOTAS

DOCUMENTOS DE REFERÊNCIA

REVISÃO	T.E.	DESCRIÇÃO	PROJ.	DES.	VER.	APR.	DATA
A	B	Revisão de Numeração					
O	B	Emissão Inicial					
REV	T.E.	DESCRIÇÃO	PROJ.	DES.	VER.	APR.	DATA

PROJETO: PROJETO DE ENGENHARIA		UNIDADE: PORTO SUL – ARITAGUA	
Planta de detalhes do sistema de drenagem das áreas administrativas do empreendimento			
ESCALA: INDICADA	Nº CONTRATAÇÃO: DE-7814-PB-103-CIV-0007-A	Nº MIBA:	REVISÃO: A