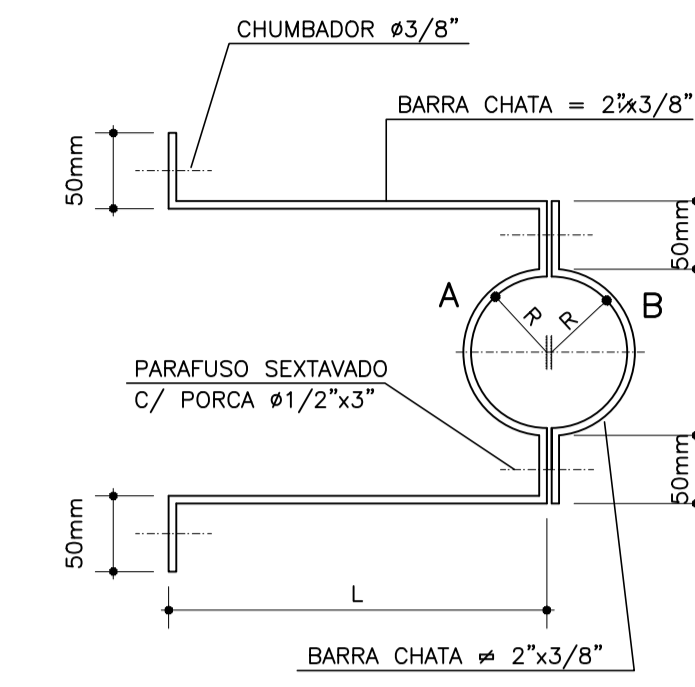


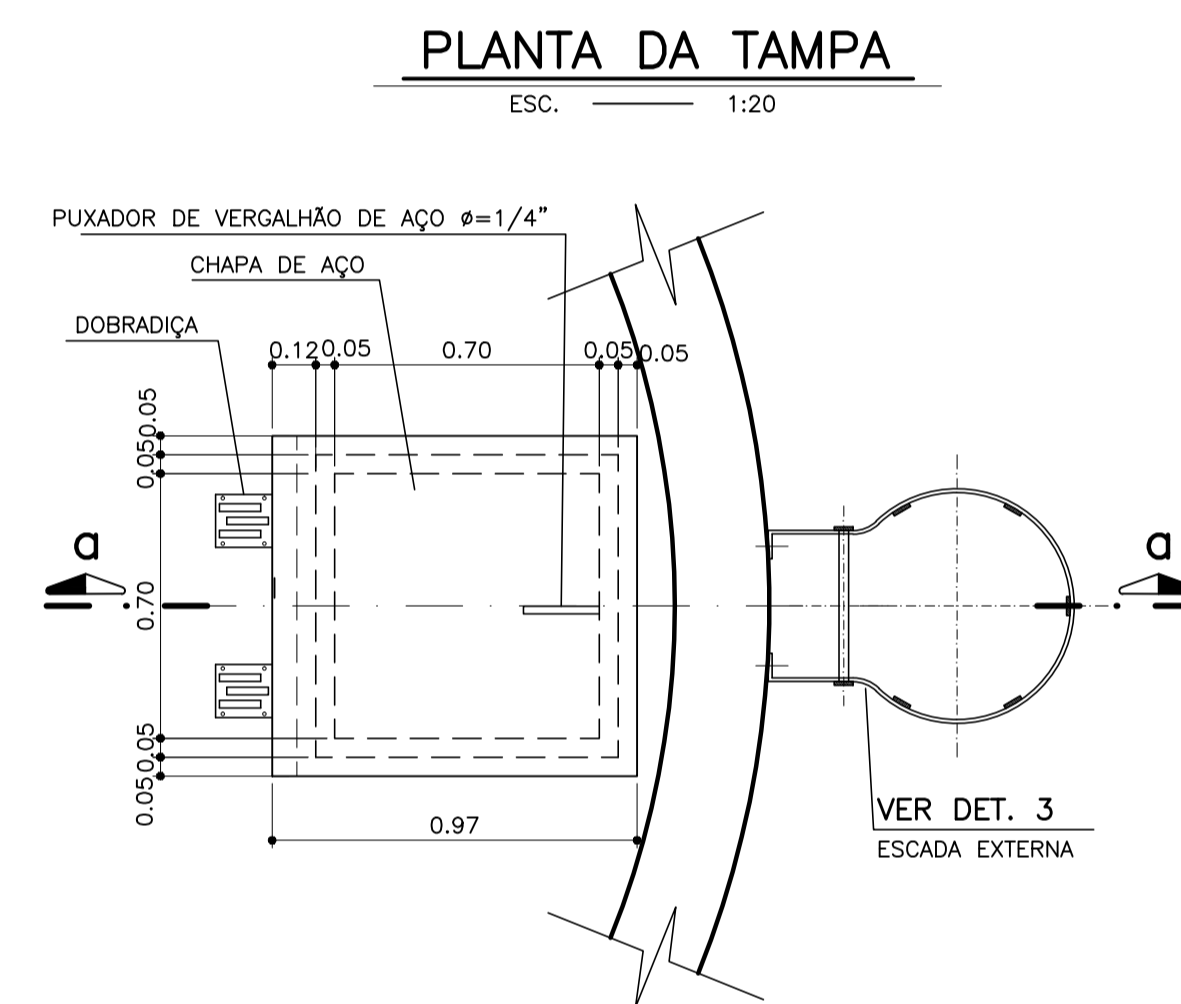
**PLANTA NÍVEL=15,30**  
ESC. 1:50



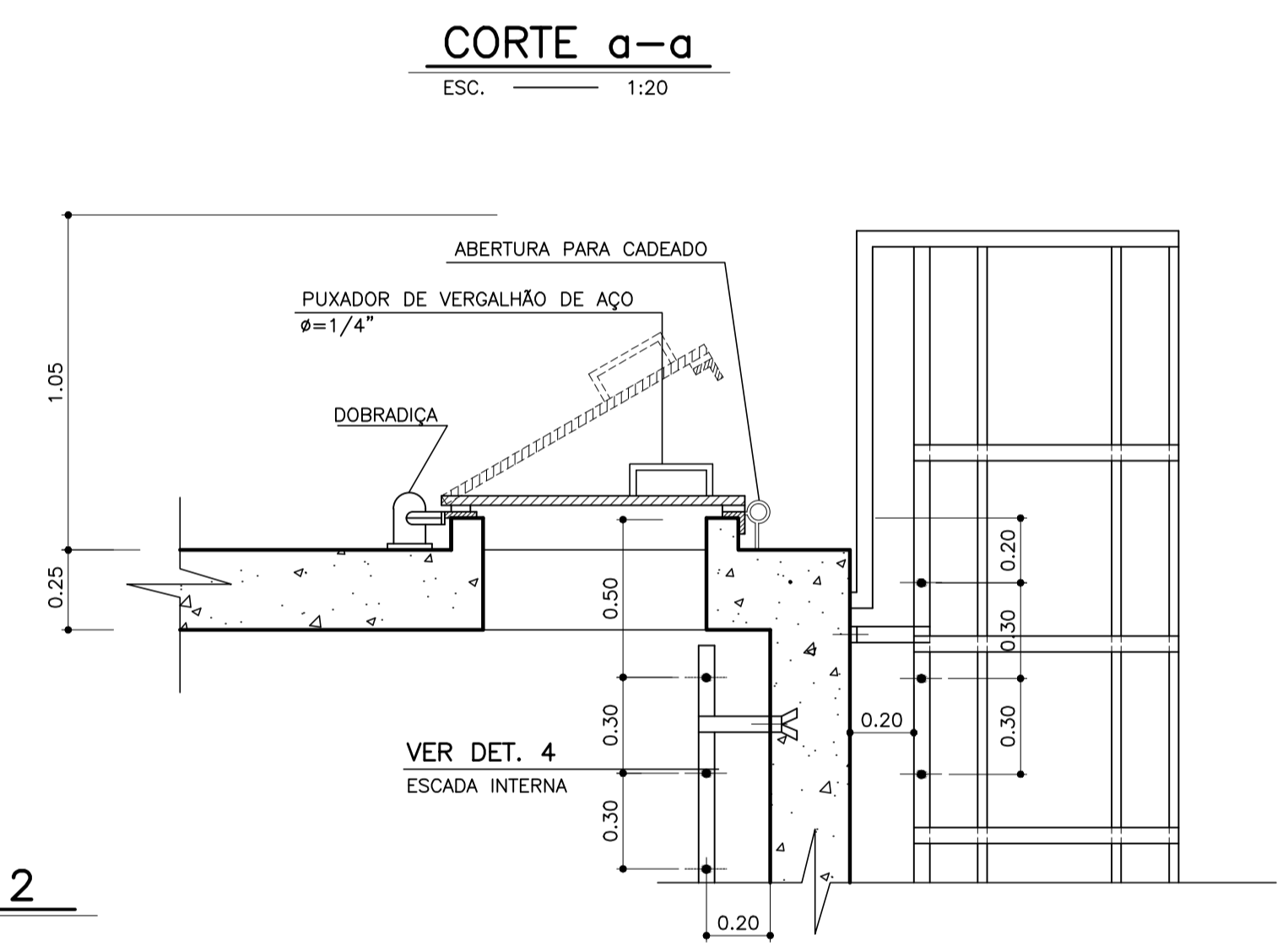
**DIMENSÕES DAS BRAÇADEIRAS**

TIPO	L(mm)	R(mm)	L DA BARRA A(mm)	B(mm)	DN (mm)
1	300	163	1012	612	300
2	1800	189	2594	694	350
3	220	111	772	450	200

**DETALHE - 1**  
SEM. ESC.

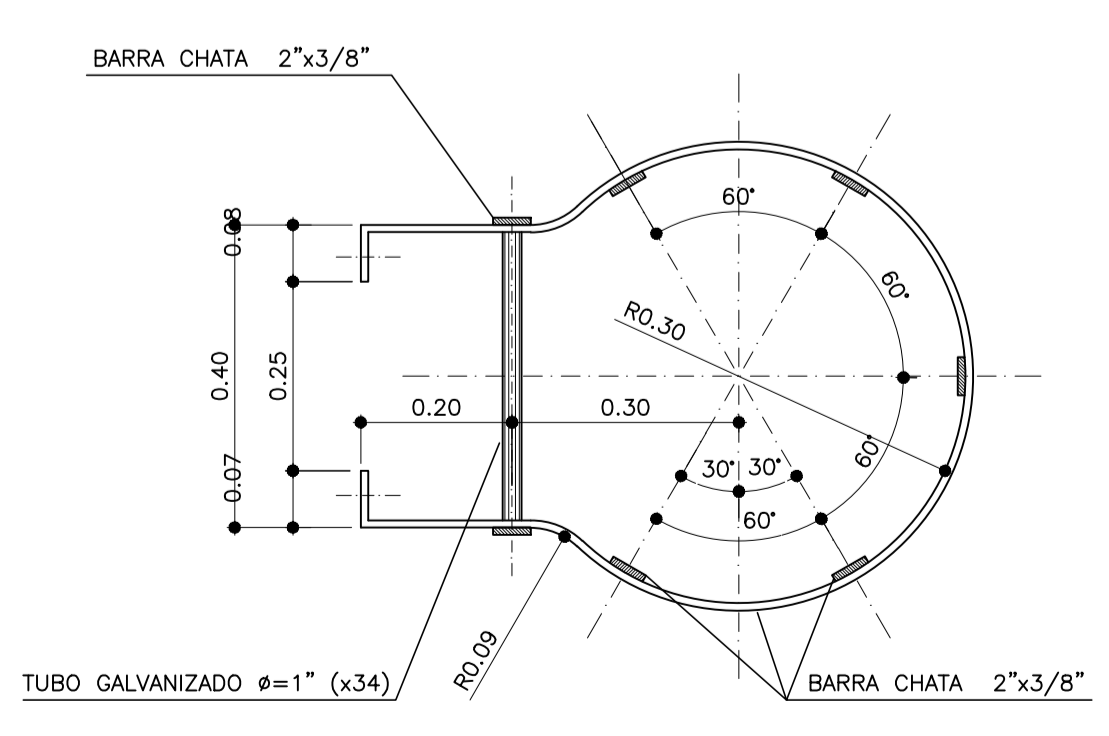


**DETALHE - 2**  
ESC. 1:20

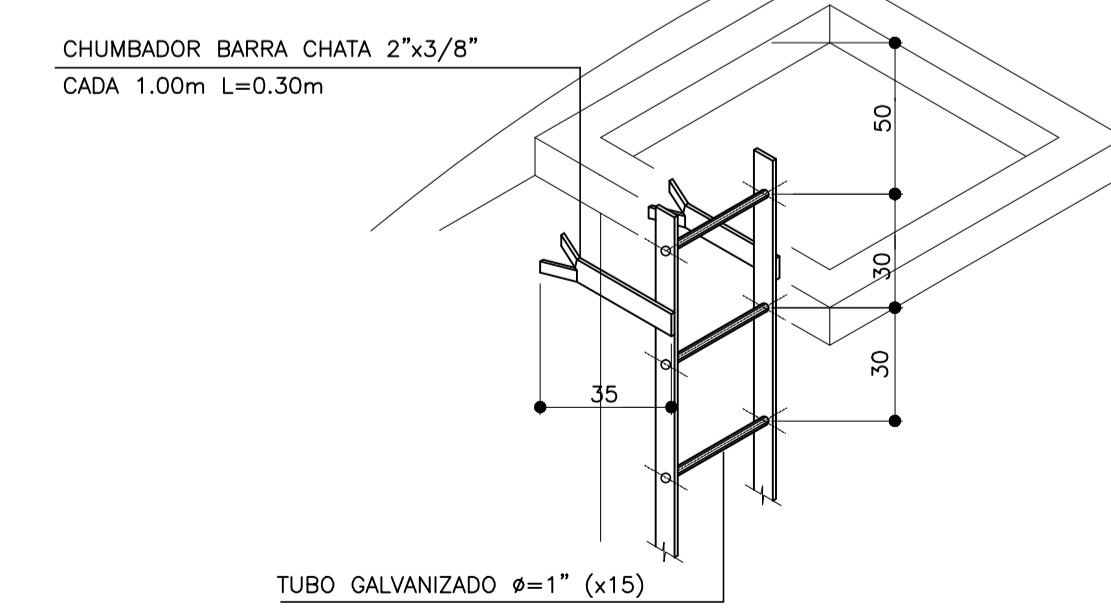


NOTAS:  
1 - DIMENSÕES EM CENTÍMETROS E ELEVAÇÕES EM METRO, EXCETO INDICAÇÃO CONTRÁRIA.  
2 - OS TUBOS DEVERÃO SER INSTALADOS ANTES DA CONCRETAGEM.

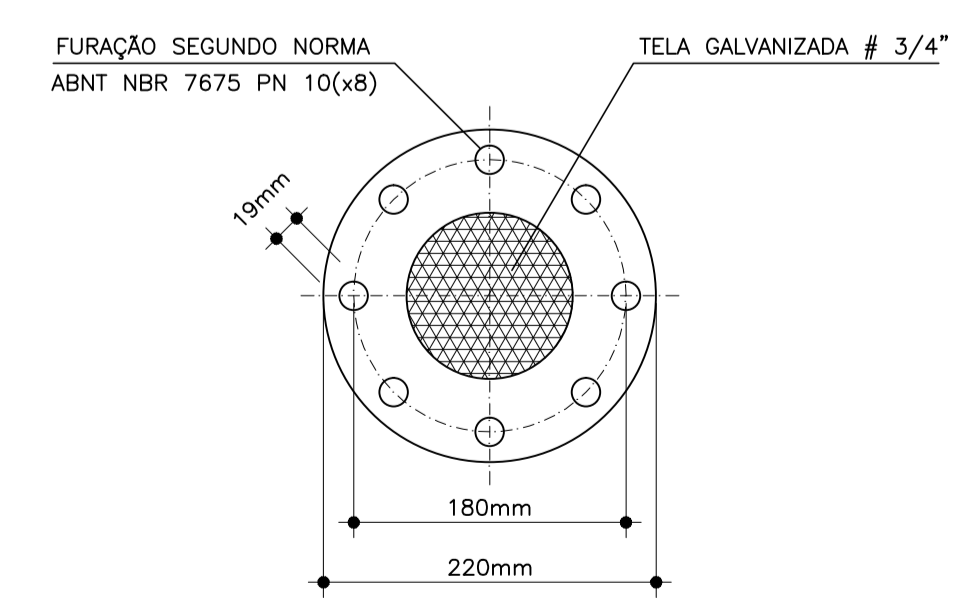
**APROVADO**  
TPA  
embasa



**DETALHE - 3**  
ESC. 1:10



**DETALHE - 4**  
ESC. 1:20



**DETALHE - 5**  
ESC. 1:5

Nº	DATA	DESCRIÇÃO	DES.	VERIF.	APROV.
0	JBR./2014	EMISSÃO INICIAL	ARLINDO	IGOR	EDUARDO

Folha: 02 de 03

Sistema: LOTE 3 - REGIÃO NORTE - SIAA DE PONTA DA TULHA  
 Projeto: RESERVATÓRIO ELEVADO C=500m³  
 Planta NÍVEL 15,30 E DETALHES  
 Localidade: ILHÉUS - BA

Responsáveis Por:	Assinatura:	Crea/NºART:	Data:	Escala:
Execução: LUZIANNE BARRETO	<i>[Signature]</i>	32.558-D BA2011.094127	JUN./2014	INDICADA
Desenho: ARLINDO FRUDÊNCIO	<i>[Signature]</i>	-	JUN./2014	Des. Número: P-286-RES-02/TUL
Verificação: MÁRCIA BARBOSA	<i>[Signature]</i>	17.509-D BA2011.084114	JUN./2014	Substituído A:
Aprovação: EDUARDO TOURINHO	<i>[Signature]</i>	15.995-D BA2011.052355	JUN./2014	Substituído Per: