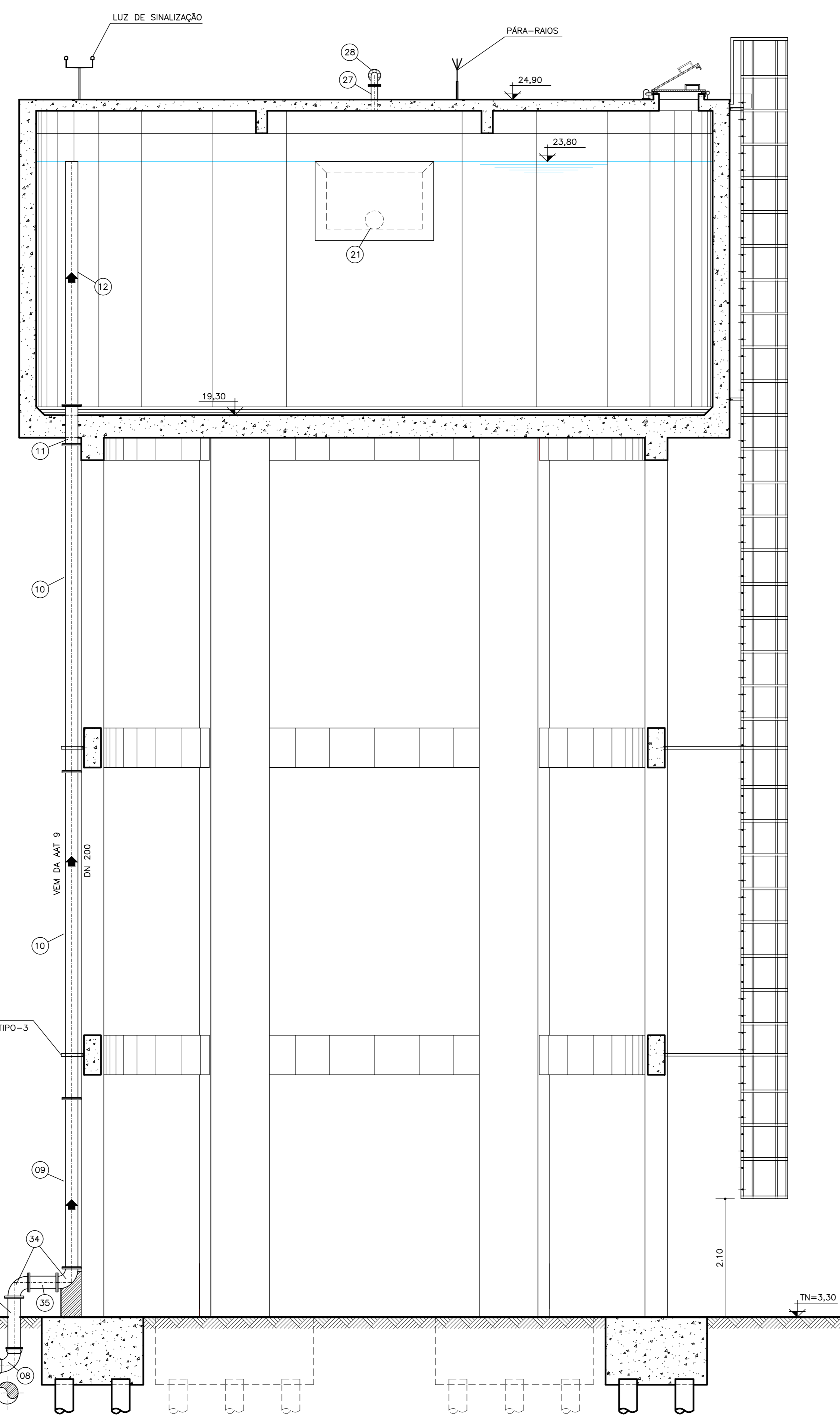


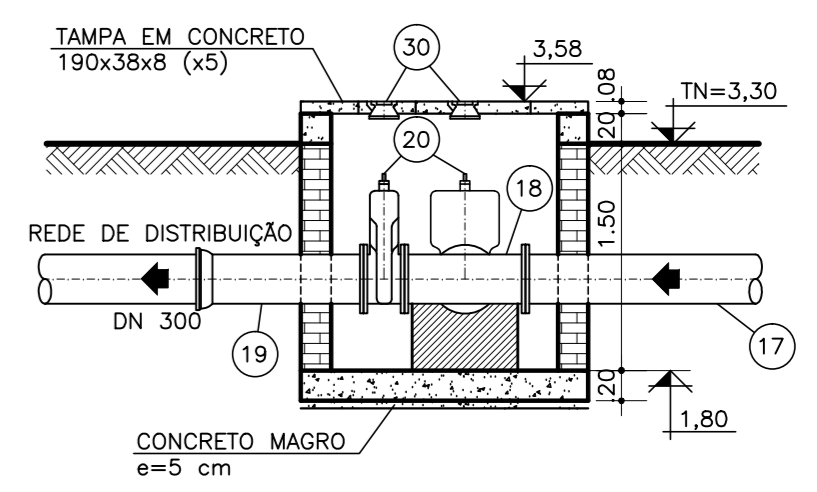
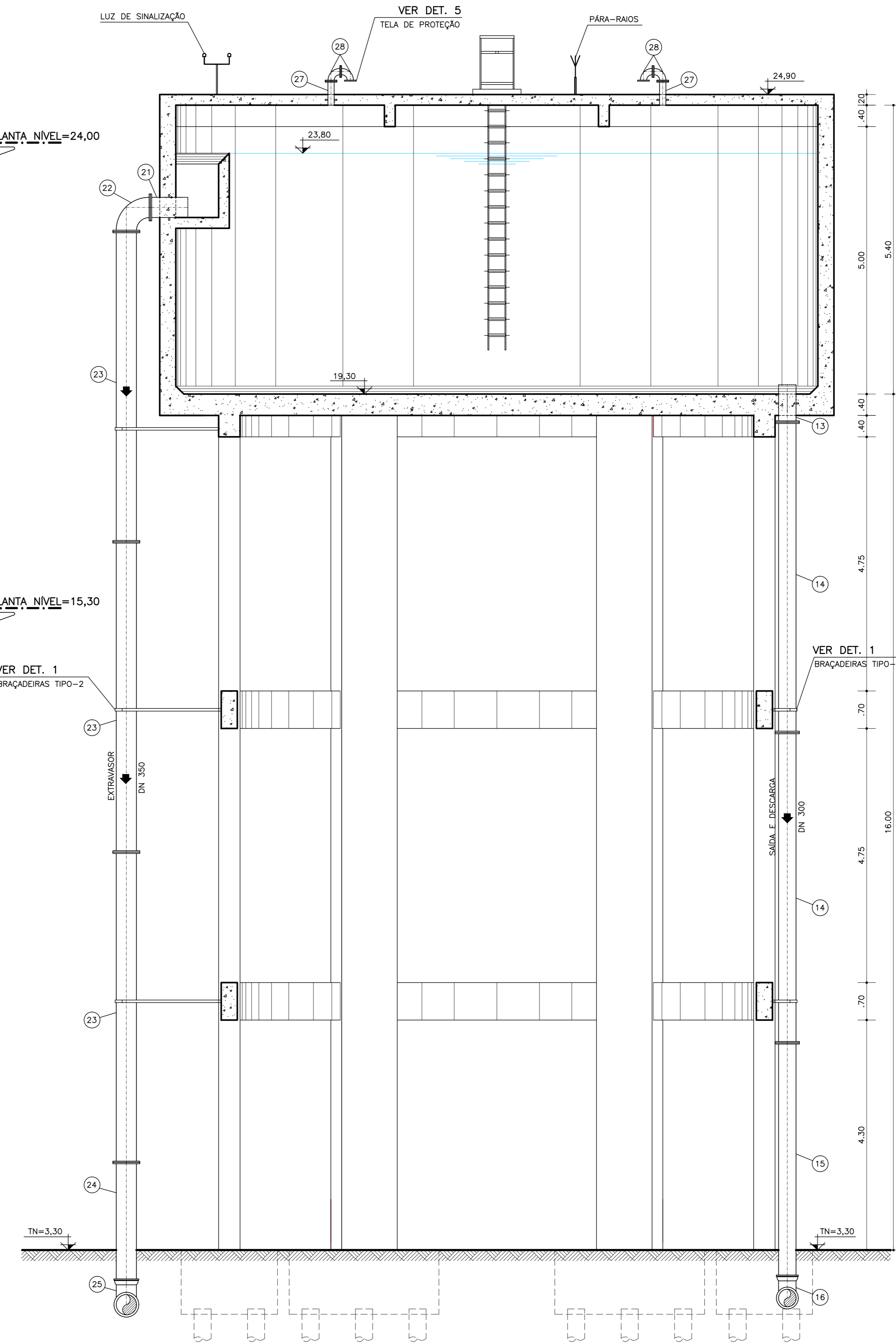
PLANTA NIVEL=24,00

PLANTA NIVEL=15,30



PLANTA NIVEL=24,00

PLANTA NIVEL=15,30



CORTE C-C
ESC. 1:50

ITEM	DENOMINAÇÃO	MATERIAL	DN (mm)	QUANT.
-	PARAFUSO d=20mm L=90mm	GALVANIZADO	P/ 350	80
-	ARRUELA	BORRACHA	350	05
-	PARAFUSO d=20mm L=90mm	GALVANIZADO	P/ 300	84
-	ARRUELA	BORRACHA	300	07
-	PARAFUSO d=16mm L=90mm	GALVANIZADO	P/ 200	168
-	ARRUELA	BORRACHA	200	14
-	PARAFUSO d=16mm L=80mm	GALVANIZADO	P/ 100	32
-	ARRUELA	BORRACHA	100	04
35	TOCO COM FLANGES L=0,50m	FERRO DÓCTIL	200	01
34	CURVA 90° COM FLANGES	FERRO DÓCTIL	200	02
33	TUBO COM FLANGE E PONTA PN-10 L=1,00m	FERRO DÓCTIL	200	01
32	CURVA 45° COM BOLSAS	FERRO DÓCTIL	300	01
31	TUBO CILÍNDRICO PN-10 L=1,00m	FERRO DÓCTIL	300	01
29	TUBO L=6,00m	PVC	350	02
28	CURVA 90° COM FLANGES PN-10	FERRO DÓCTIL	100	04
27	EXTREMIDADE COM FLANGE E PONTA E ABA DE VEDAÇÃO PN-10	FERRO DÓCTIL	100	02
26	TUBO CILÍNDRICO L=5,80m	FERRO DÓCTIL	350	01
25	CURVA 90° COM BOLSAS	FERRO DÓCTIL	350	01
24	TUBO COM FLANGE E PONTA PN-10 L=2,50m	FERRO DÓCTIL	350	01
23	TUBO COM FLANGES PN-10 L=5,80m	FERRO DÓCTIL	350	03
22	CURVA 90° COM FLANGES PN-10	FERRO DÓCTIL	350	01
21	EXTREMIDADE COM FLANGE E PONTA E ABA DE VEDAÇÃO PN-10	FERRO DÓCTIL	350	01
20	REGISTRO CUNHA DE BORRACHA COM FLANGES E CABEÇOTE PN-10	FERRO DÓCTIL	300	02
19	TUBO COM FLANGE E BOLSA PN-10 L=1,00m	FERRO DÓCTIL	300	01
18	TE COM FLANGES PN-10	FERRO DÓCTIL	300	01
17	TUBO COM FLANGE E PONTA PN-10 L=5,00m	FERRO DÓCTIL	300	01
16	CURVA 90° COM BOLSAS	FERRO DÓCTIL	300	01
15	TUBO COM FLANGE E PONTA PN-10 L=4,50m	FERRO DÓCTIL	300	01
14	TUBO COM FLANGES PN-10 L=5,80m	FERRO DÓCTIL	300	02
13	EXTREMIDADE COM FLANGE E PONTA E ABA DE VEDAÇÃO PN-10	FERRO DÓCTIL	300	01
12	TUBO COM FLANGE E PONTA PN-10 L=4,30m	FERRO DÓCTIL	200	01
11	TOCO COM FLANGES E ABA DE VEDAÇÃO PN-10	FERRO DÓCTIL	200	01
10	TUBO COM FLANGES PN-10 L=5,80m	FERRO DÓCTIL	200	02
09	TUBO COM FLANGE E PONTA PN-10 L=3,00m	FERRO DÓCTIL	200	01
08	CURVA 90° COM BOLSAS	FERRO DÓCTIL	200	01
07	TUBO FLANGE E PONTA PN-10 L=1,50m	FERRO DÓCTIL	200	01
06	TOCO COM FLANGES PN-10 L=0,25m	FERRO DÓCTIL	200	01
05	VÁLVULA DE ALTIITUDE PN-10	FERRO DÓCTIL	200	01
04	JUNTA GIBAULT	FERRO DÓCTIL	200	01
03	EXTREMIDADE COM FLANGE E PONTA PN-10	FERRO DÓCTIL	200	02
02	REGISTRO CUNHA DE BORRACHA COM FLANGES E CABEÇOTE PN-10	FERRO DÓCTIL	200	02
01	TUBO COM FLANGE E BOLSA PN-10 L=2,00m	FERRO DÓCTIL	200	01

NOTAS:
1 - DIMENSÕES EM CENTIMETROS E ELEVAÇÕES EM METRO, EXCETO INDICAÇÃO CONTRÁRIA.
2 - OS TUBOS DEVERÃO SER INSTALADOS ANTES DA CONCRETAGEM.

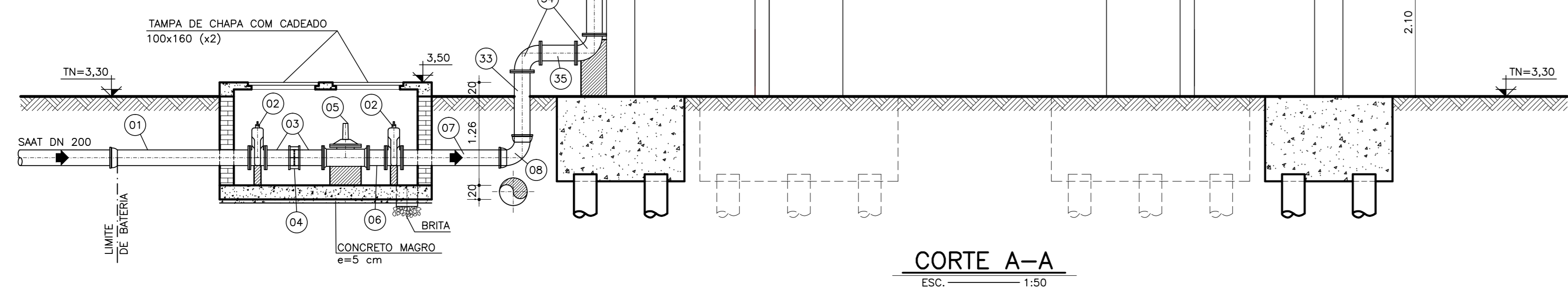


Nº	DATA	DESCRIÇÃO	DES.	VERIF.	APROV.
0	ABR./2014	EMISSÃO INICIAL	ARLINDO	IGOR	EDUARDO

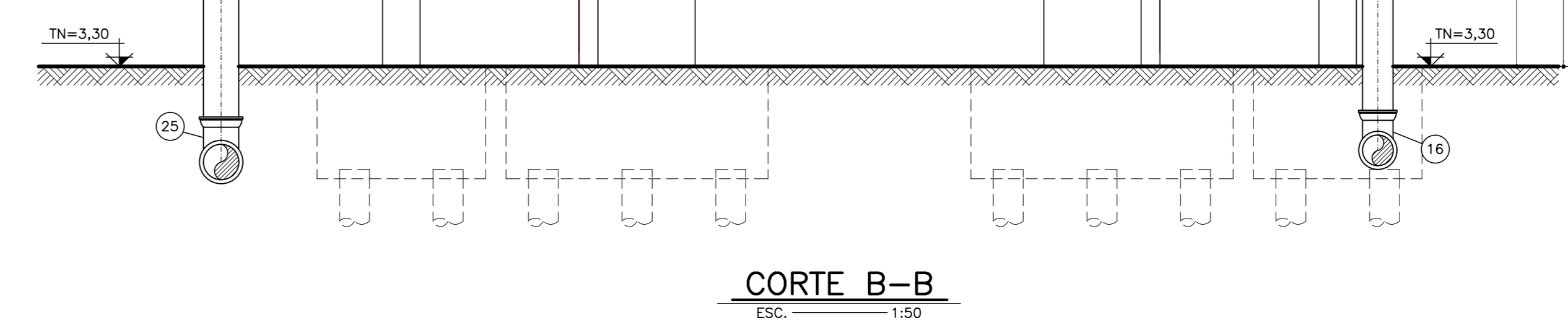
Folha: 03 de 03

Sistema: LOTE 3 - REGIÃO NORTE - SIAA DE PONTA DA TULHA
 Projeto: RESERVATÓRIO ELEVADO C=500m³
 Cortes A-A, B-B e C-C
 Localidade: ILHÉUS - BA

Responsáveis Por:	Assinatura:	Crea/NºART:	Data:	Escala:
Execução: LUZIANNE BARRETO	<i>[Signature]</i>	32.558-D BA2011.094127	JUN./2014	Des. Número:
Desenho: ARLINDO PRUDÊNCIO	<i>[Signature]</i>	-	JUN./2014	P-286-RES-03/TUL
Verificação: MÁRCIA BARBOSA	<i>[Signature]</i>	17.509-D BA2011.094114	JUN./2014	Substituído Por:
Aprovação: EDUARDO TOURINHO	<i>[Signature]</i>	15.995-D BA2011.052355	JUN./2014	



CORTE A-A
ESC. 1:50



CORTE B-B
ESC. 1:50