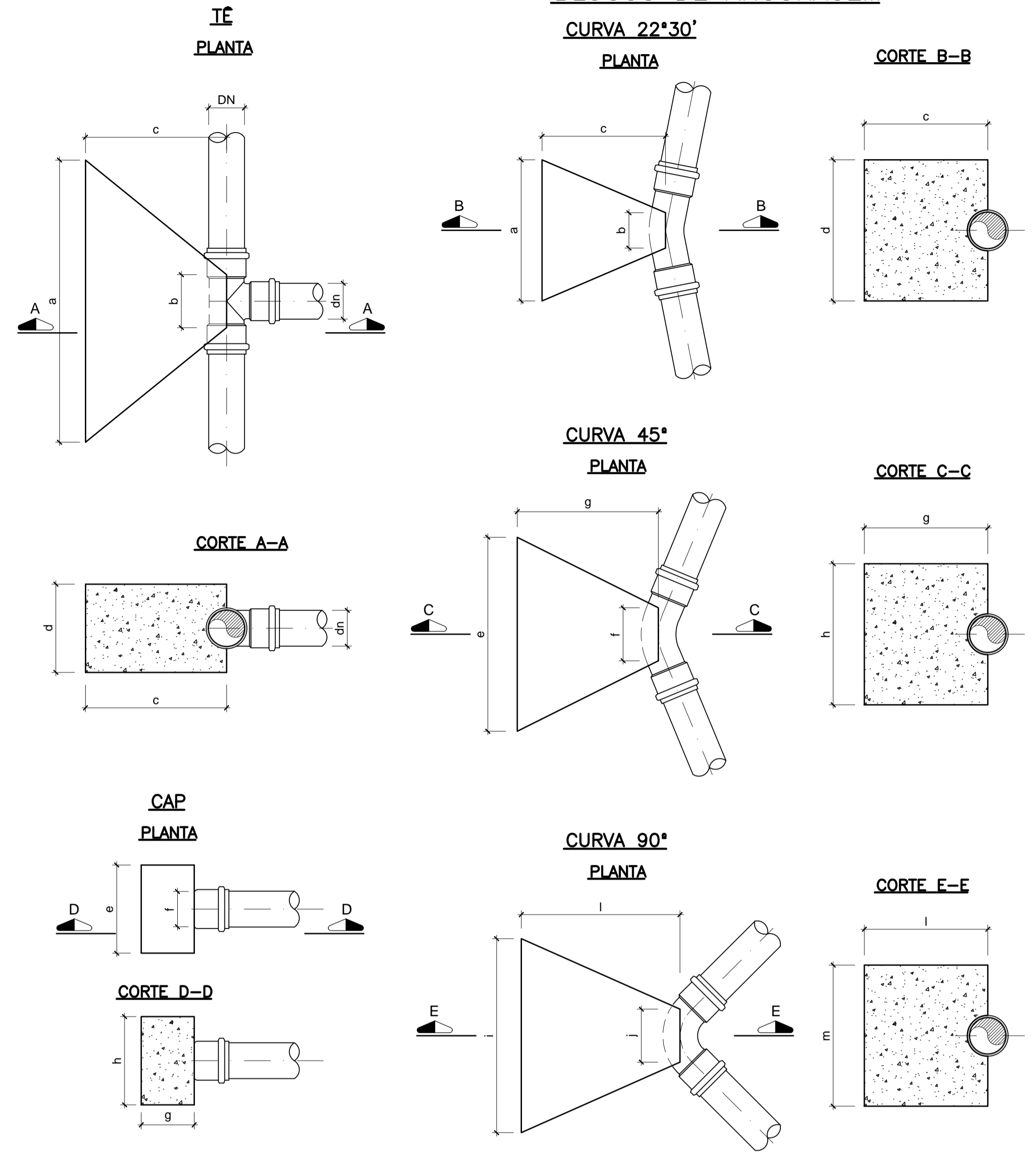


BLOCOS DE ANCORAGEM



REDUÇÃO

DNxdn (mm)	i (cm)	j (cm)	k (cm)	EMP. (t)
75x50	25	10	10	0,20
100x50	30	15	10	0,47
100x75	30	15	10	0,28
150x75	50	20	15	1,06
150x100	50	20	15	0,79
200x150	70	25	20	1,10
250x150	90	30	35	2,51
250x200	90	25	25	1,41
300x150	90	40	40	4,24
300x250	90	40	40	4,24

TÉ

DN(mm)	a(cm)	b(cm)	c(cm)	d(cm)	EMP. (t)
50	25	10	19	13	0,16
75	38	10	32	20	0,35
100	42	10	28	30	0,63
150	71	15	57	40	1,49
200	105	16	78	50	2,51
250	140	20	80	80	3,93
300	140	20	80	80	5,66

CURVA 22°30'

DN(mm)	a(cm)	b(cm)	c(cm)	d(cm)	EMP. (t)
50	15	05	15	10	0,06
75	20	08	15	15	0,14
100	25	10	17	20	0,25
150	40	10	35	30	0,55
200	60	15	35	35	0,98
250	65	25	50	55	1,52
300	85	25	50	55	2,21

CAP

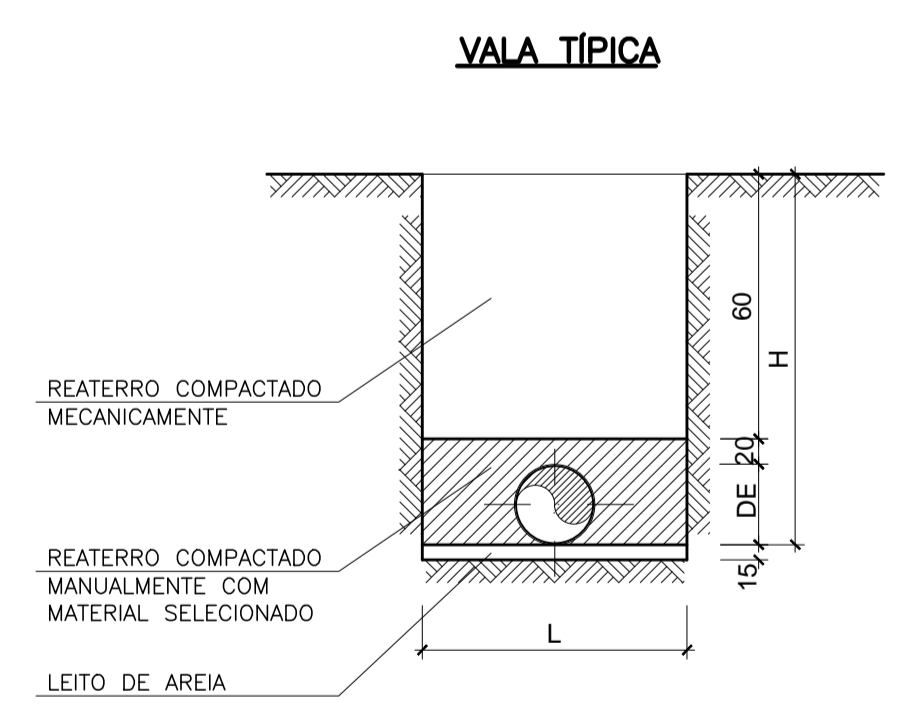
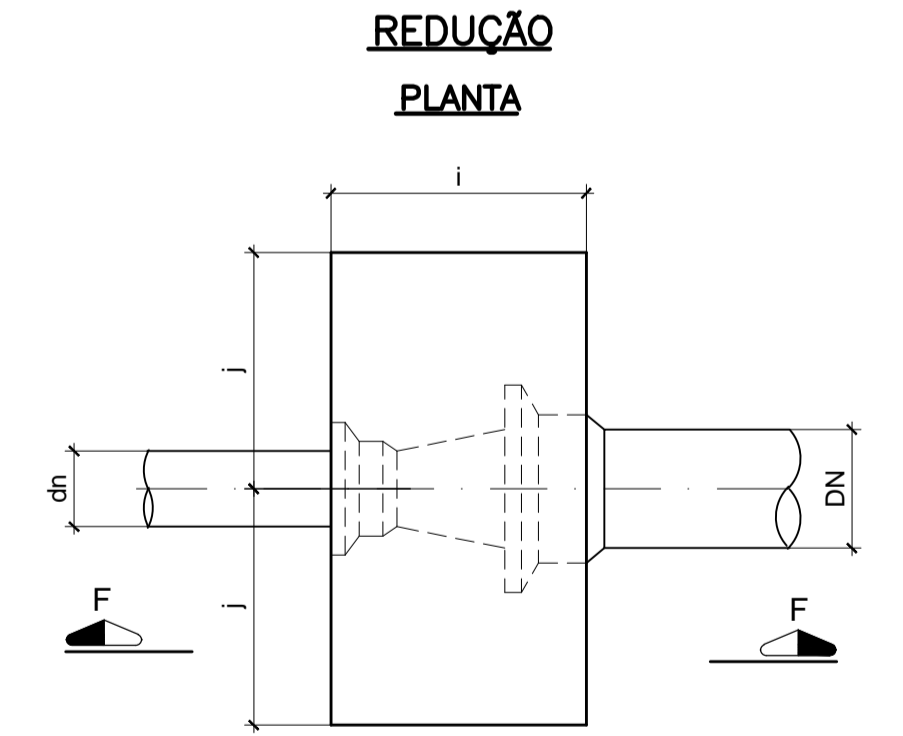
DN(mm)	e(cm)	f(cm)	g(cm)	h(cm)	EMP. (t)
50	20	08	11	16	0,16
75	36	10	23	20	0,35
100	42	12	26	30	0,63

CURVA 45°

DN(mm)	e(cm)	f(cm)	g(cm)	h(cm)	EMP. (t)
50	15	10	15	16	0,12
75	27	10	15	20	0,27
100	32	04	25	30	0,48
150	55	08	41	40	1,08
200	70	15	45	55	1,93
300	120	20	60	75	4,33

CURVA 90°

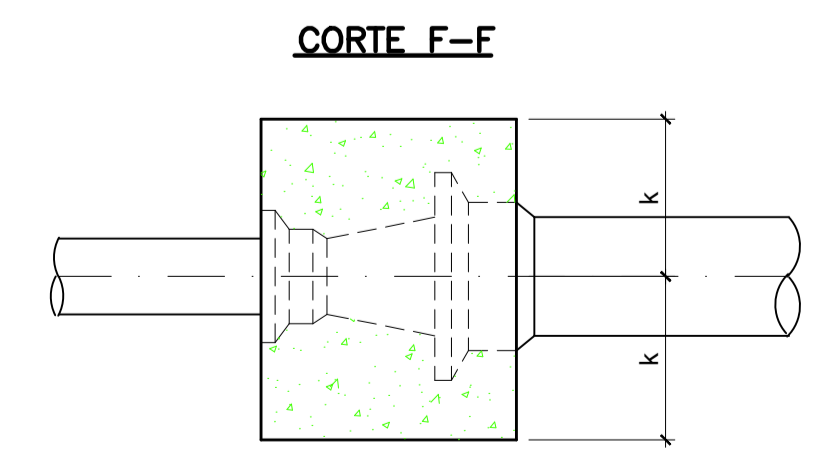
DN(mm)	i (cm)	j (cm)	l (cm)	m (cm)	EMP. (t)
50	22	10	15	20	0,22
75	50	20	26	20	0,50
100	50	10	35	36	0,88
150	68	21	41	60	1,99
200	100	25	45	70	3,55
300	160	30	50	100	7,99



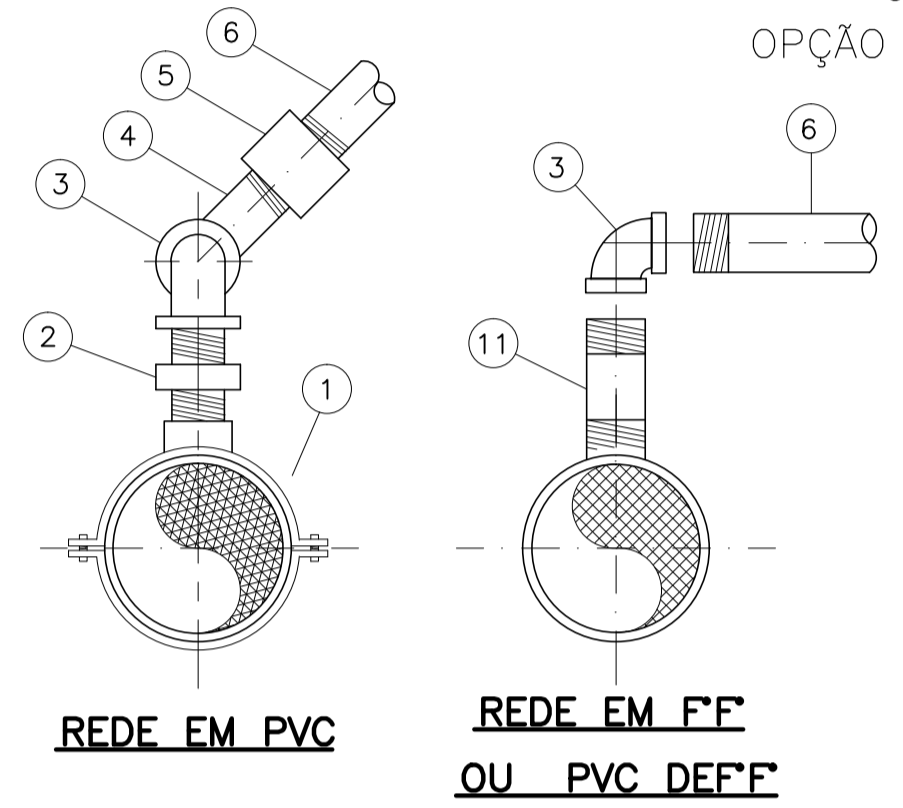
- NOTAS:
- 1 - O MATERIAL UTILIZADO PARA O REATERRO COMPACTADO (2ª E 3ª CAMADAS DA VALA) PODERÁ SER SOLO NATIVO ESCAVADO DA PRÓPRIA VALA, DESDE QUE SE APRESENTE ISENTO DE PEDRAS E MATERIAIS ESTRANHOS.
 - 2 - COMPACTAÇÃO DE 100% "STANDART PROCTOR".
 - 3 - DIMENSÕES EM CENTÍMETROS.

REDE DE DISTRIBUIÇÃO

LARGURA L	VALA TÍPICA L(m)
DN	
50 a 150	0,80
200	0,85
250	0,90
300	0,95

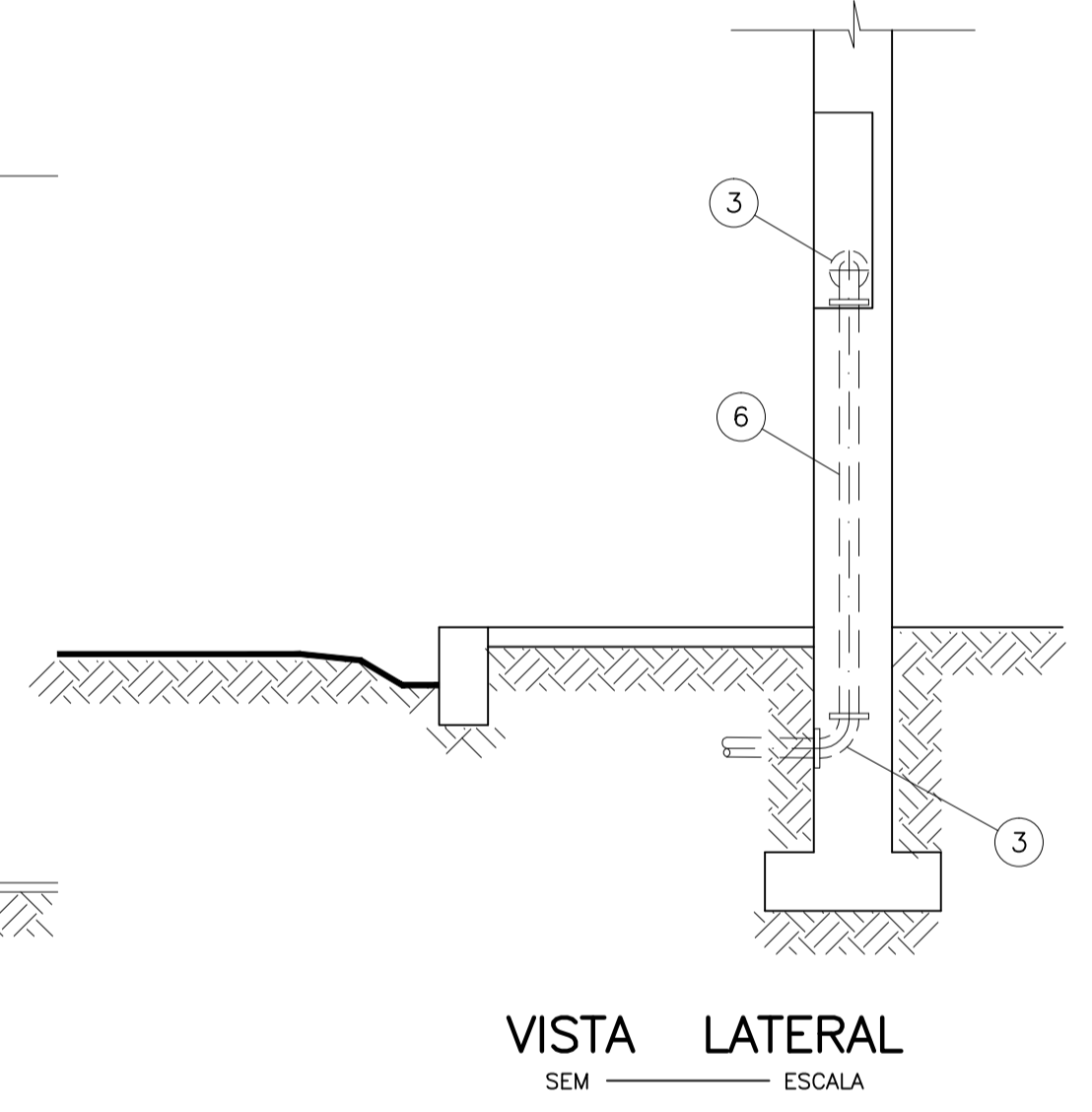
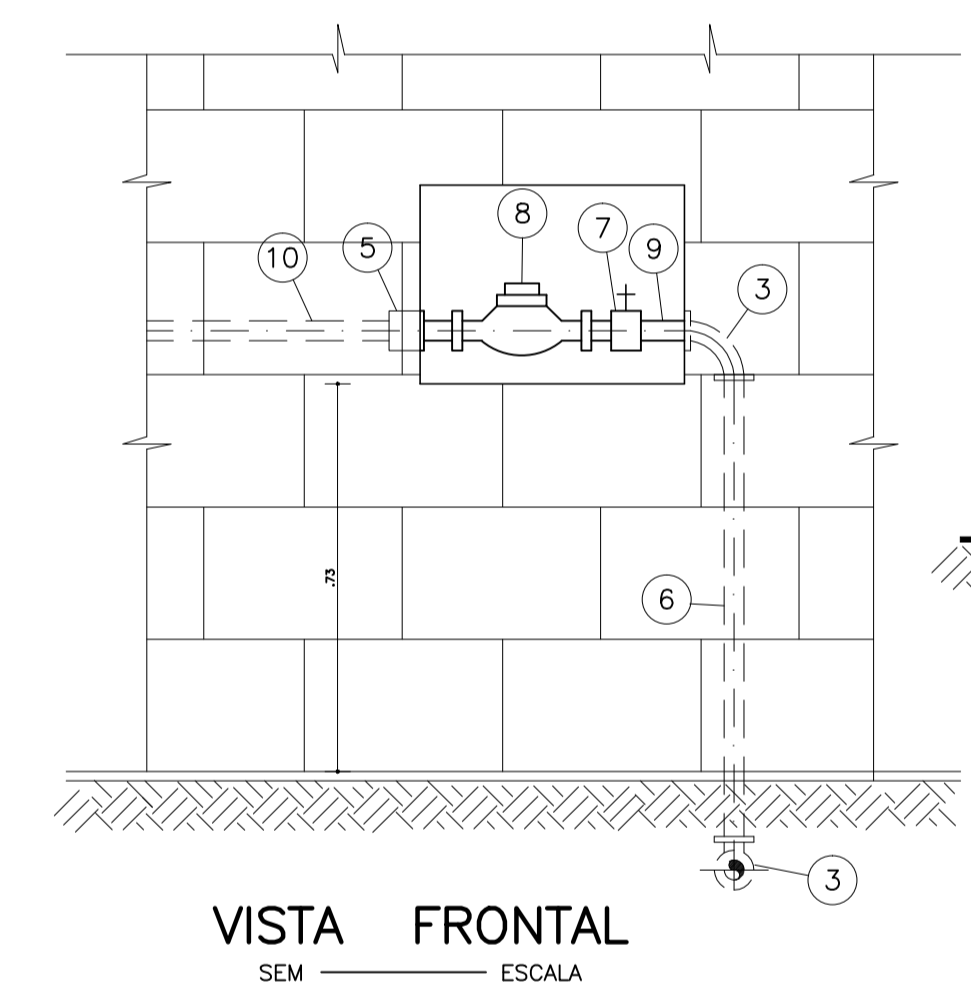


LIGAÇÃO PREDIAL



ITEM	DENOMINAÇÃO	MATERIAL	Ø (mm)	QUANT.
11	FERRULE DE LATÃO	BRONZE	1/2"	01
10	ALIMENTADOR PREDIAL(PARTE INTERNA DO USUÁRIO)	-	-	-
09	PEDAÇO DE TUBO	PVC	1/2"	VAR.
08	HIDRÔMETRO	-	1/2"	01
07	REGISTRO ESFERA ROSCÁVEL	PVC	1/2"	01
06	TUBO ROSCÁVEL	PVC	1/2"	VAR.
05	LUVA JR	PVC	1/2"	02
04	CURVA 90°	PVC	1/2"	01
03	JOELHO 90°	PVC	1/2"	03
02	NIPLE	PVC	1/2"	01
01	COLAR DE TOMADA	F'F	50A250 P1/2"	01

PEÇAS DO FILTRO ANAERÓBIO



APROVADO
TPA
embasa

Nº	DATA	DESCRIÇÃO	DES.	VERIF.	APROV.
0	JUN./2014	EMISSÃO INICIAL	NELSON	EDUARDO	EDUARDO

embasa
GOVERNO DA Bahia
Folha: 01 de 01

Sistema: LOTE 3 - REGIÃO NORTE - SIAA DE PONTA DA TULHA
Projeto: REDE DE DISTRIBUIÇÃO DE ÁGUA
DETALHES TIPO DOS BLOCOS DE ANCORAGEM E LIGAÇÕES PREDIAIS
Localidade: ILHÉUS - BA

Responsáveis Por:	Assinatura:	Crea/NºART:	Data:	Escala:
Execução: MÁRCIA BARBOSA	<i>M. Barbosa</i>	17.509-D BA2011.094114	JUN./2014	INDICADA
Desenho: NELSON DIAS	<i>N. Dias</i>	-	JUN./2014	P-286-RDA-05/TUL
Verificação: EDUARDO TOURINHO	<i>E. Tourinho</i>	15.995-D BA2011.052355	JUN./2014	Substituído Por:
Aprovação: EDUARDO TOURINHO	<i>E. Tourinho</i>	15.995-D BA2011.052355	JUN./2014	