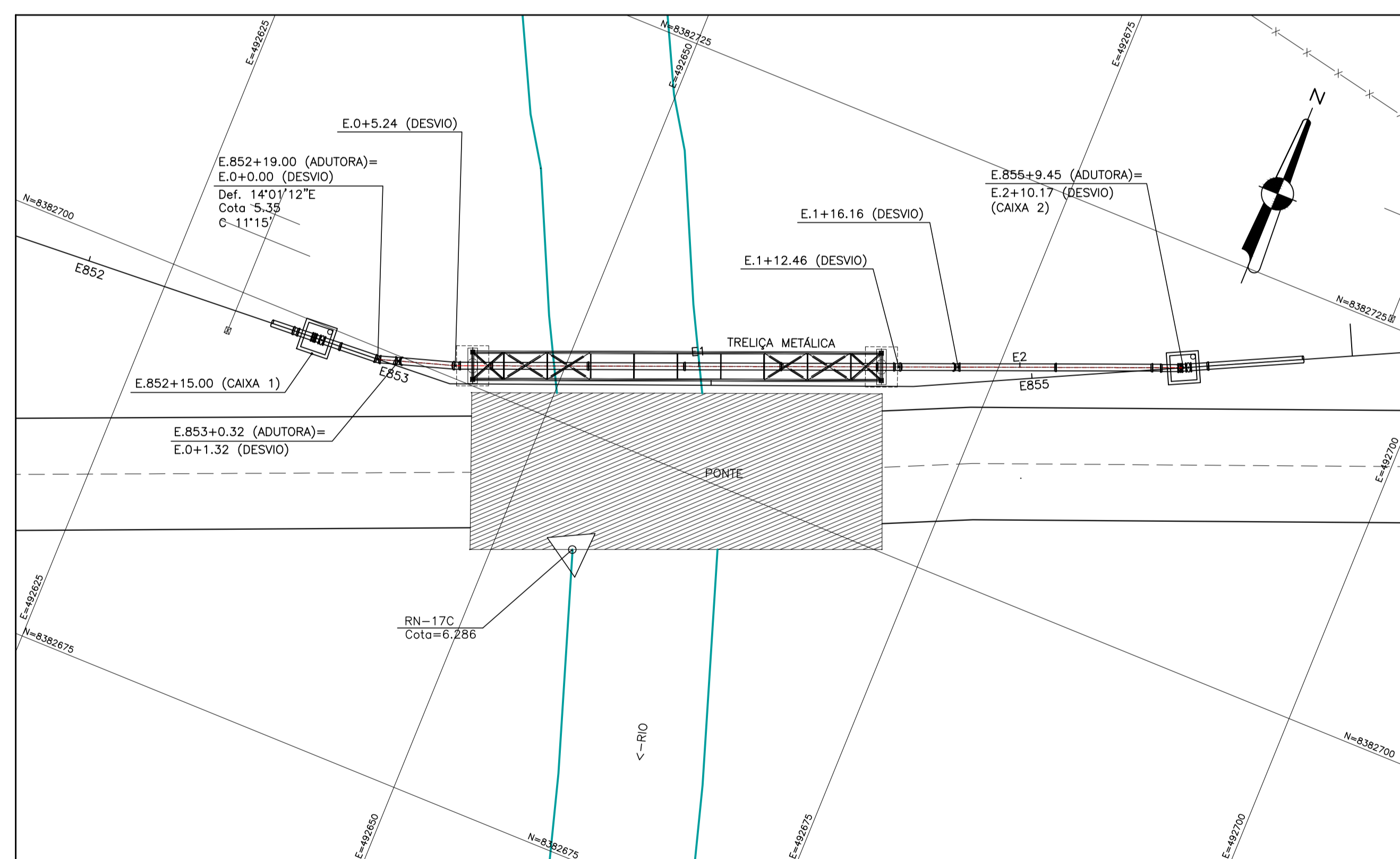


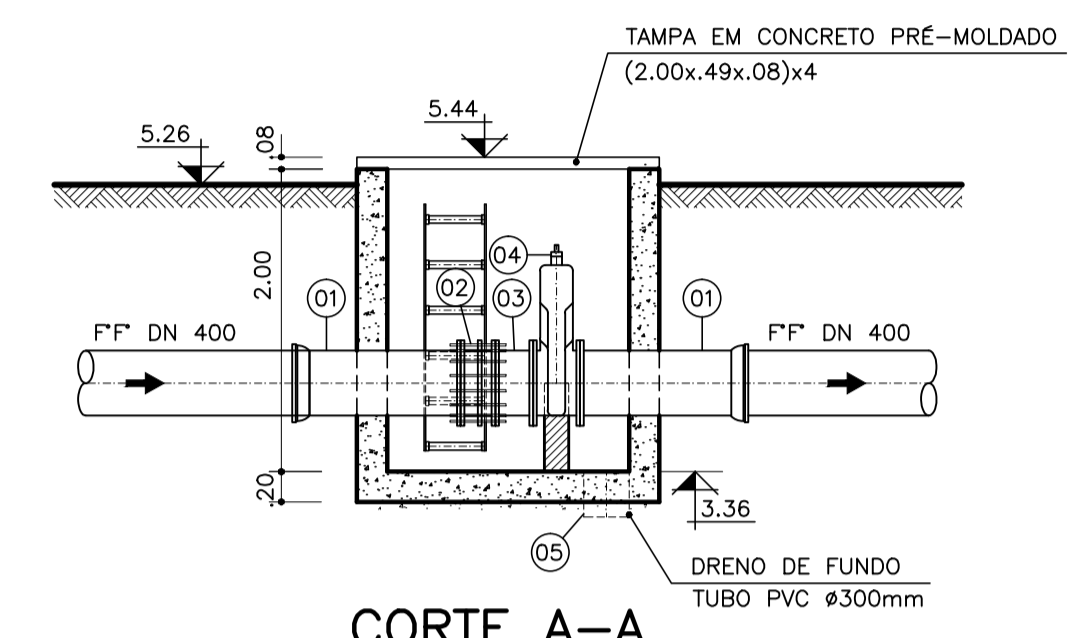
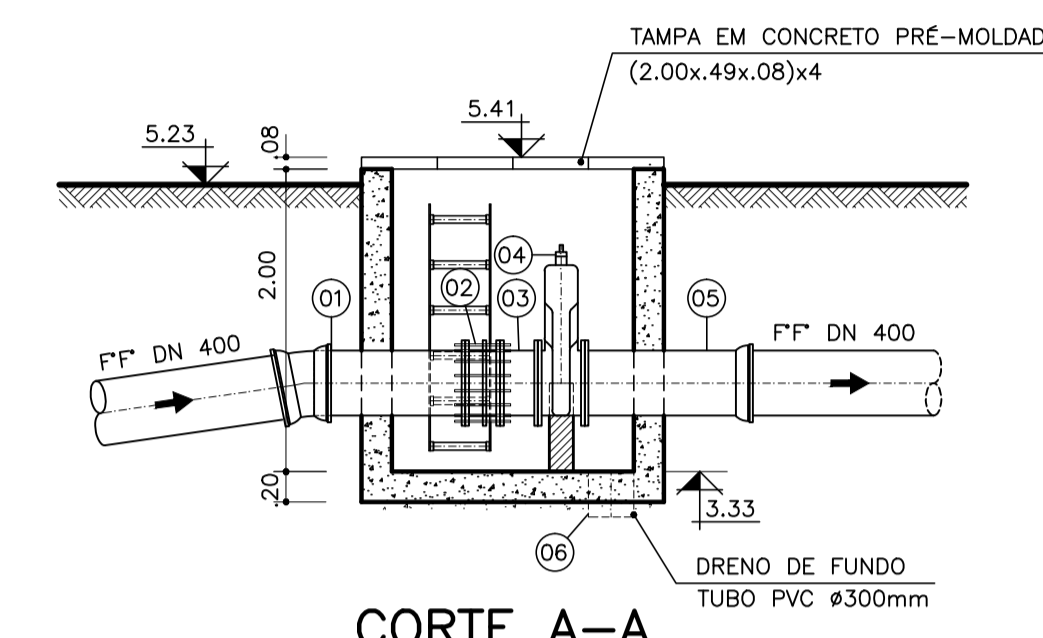
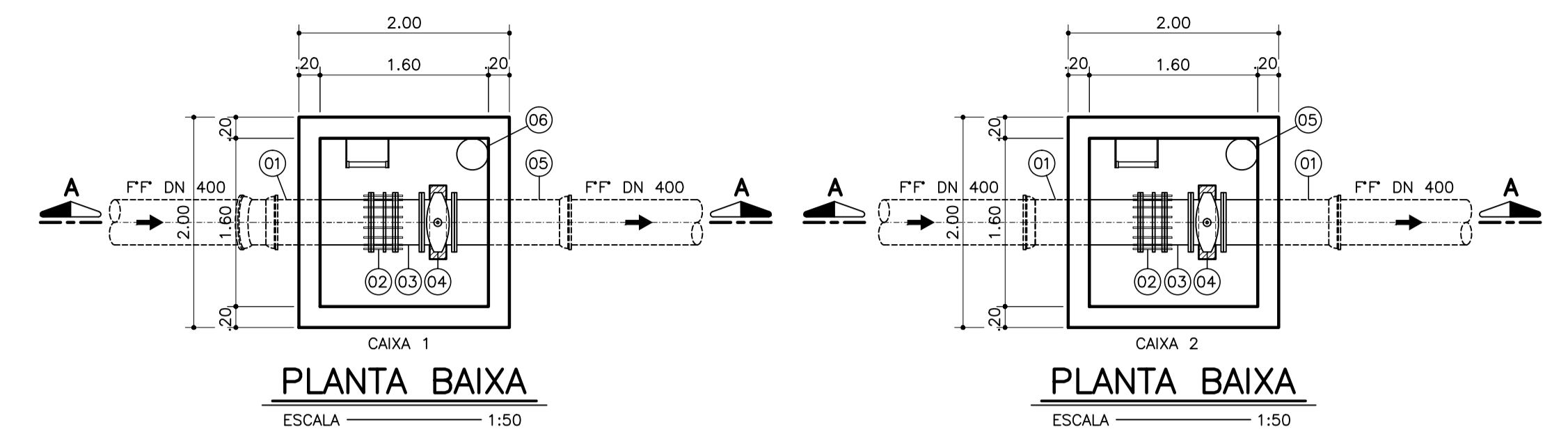
ESTACA	TERRENO	C.G.I.E.	DIMENSÃO (m)	DIÂMETRO (mm)	MATERIAL/CLASSE
E.852+7.05	4.00	2.78	54.45	400	C-PRFV
E.852+13.02	4.75	3.65			
E.852+15.00	4.80	3.65			
E.0+0.00 (DESIVIO)	5.35	3.65			
E.0+1.32 (DESIVIO)	5.25	3.65			
E.0+5.24	4.67	5.25			
E.1+10.00	0.74	5.27			
E.1+12.46	4.00	5.25			
E.1+16.16	5.20	3.75			
E.2+10.00	5.27	3.74			
E.2+17.63	4.77	3.62			C-PRFV



ITEM	DENOMINAÇÃO	MATERIAL	DN(mm)	QUANT.
08	TUBO CILÍNDRICO JE JGS L=1.00m	FERRO DÓCTIL	400	02
07	TUBO COM PONTA E BOLSA JE JGS L=6.00m	FERRO DÓCTIL	400	06
06	TUBO COM PONTA E BOLSA JE JGS L=2.00m	FERRO DÓCTIL	400	01
05	TUBO CILÍNDRICO JE JGS L=4.00m	FERRO DÓCTIL	400	02
04	CURVA 22'30" COM BOLSAS JE JGS	FERRO DÓCTIL	400	04
03	TUBO CILÍNDRICO JE JGS L=1.50m	FERRO DÓCTIL	400	01
02	CURVA 11'15" COM BOLSAS JE JGS	FERRO DÓCTIL	400	01
01	TUBO CILÍNDRICO JE JGS L=2.50m	FERRO DÓCTIL	400	01

RELAÇÃO DE PEÇAS - PERFIL

DETALHE DA CAIXA DE REGISTRO 1 E 2



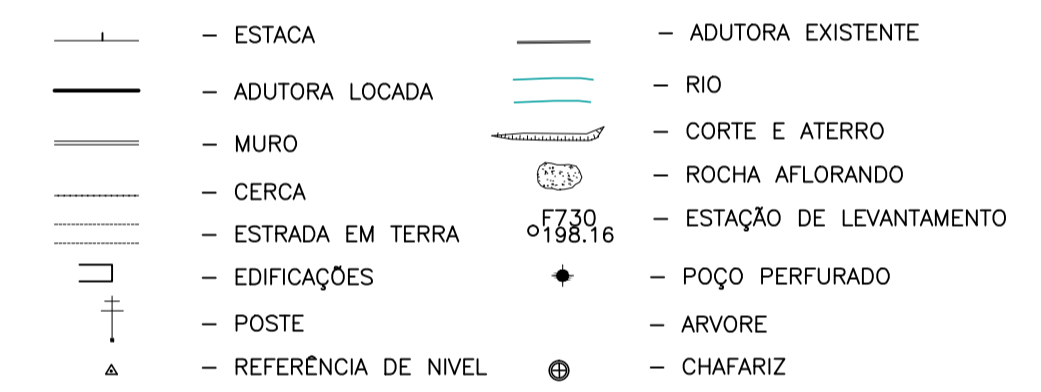
ITEM	DENOMINAÇÃO	MATERIAL	DN(mm)	QUANT.
-	PARAFUSOS d=24mm L=100mm	AO GALV.	400	32
-	ARRUELOS	BORRACHA	400	02
06	TUBO L=1.00m	PVC	300	01
05	TUBO COM FLANGE E BOLSA JE JGS PN-10 L=1.00m	FERRO DÓCTIL	400	01
04	REGISTRO DE GAVETA COM FLANGES, COM CUNHA DE BORRACHA E CABEÇOTE PN-10	FERRO DÓCTIL	400	01
03	TOCO COM FLANGES PN-10 L=0.25m	FERRO DÓCTIL	400	01
02	JUNTA DE DESMONTAGEM TRAVADA AXIALMENTE PN-10	FERRO DÓCTIL	400	01
01	TUBO COM FLANGE E PONTA JE JGS PN-10 L=1.00m	FERRO DÓCTIL	400	01

ITEM	DENOMINAÇÃO	MATERIAL	DN(mm)	QUANT.
-	PARAFUSOS d=24mm L=100mm	AO GALV.	400	32
-	ARRUELOS	BORRACHA	400	02
05	TUBO L=1.00m	PVC	300	01
04	REGISTRO DE GAVETA COM FLANGES, COM CUNHA DE BORRACHA E CABEÇOTE PN-10	FERRO DÓCTIL	400	01
03	TOCO COM FLANGES PN-10 L=0.25m	FERRO DÓCTIL	400	01
02	JUNTA DE DESMONTAGEM TRAVADA AXIALMENTE PN-10	FERRO DÓCTIL	400	01
01	TUBO COM FLANGE E BOLSA JE JGS PN-10 L=1.00m	FERRO DÓCTIL	400	02

RELAÇÃO DE PEÇAS

RELAÇÃO DE PEÇAS

LEGENDA:



NOTAS:

- DIMENSÕES E ELEVAÇÕES EM METRO. DIÂMETRO EM MILÍMETRO, EXCETO ONDE INDICADO.
- REFERÊNCIA PLANIMÉTRICA OBTIDA UTILIZANDO GPS GEODÉSICO L1 e L2, COM MARCOS SITUADOS: MARCO SAT-01 (BARRAGEM DA EMBASA NO CENTRO INDUSTRIAL) N=8359821.136 E=491185.890 MARCO SAT-02 (CANTO DA CERCA EM FRENTE AO MAR) N= 8386511.042 E=494200.248
- REFERÊNCIA ALTIMÉTRICA OBTIDA UTILIZANDO MARCO DO IBGE SITUADO: CHAPA CRAVADA NO LADO ESQUERDO, INÍCIO DA PONTE SOBRE O RIO ALMADA. TRECHO ILHÉUS-ITACARÉ ALTITUDE ORTOMÉTRICA DE COTA=7,481
- A TOPOGRAFIA DOS LOTEAMENTOS/LOCALIDADES FOI ELABORADA E FORNECIDA PELA EMBASA COM EXCEÇÃO DE PONTA DA TULHA, ELABORADA PELA ENGEPROL.
- EXECUTAR BERÇO DE AREIA COM 15cm DE ALTURA, CONFORME RECOMENDAÇÃO DO FABRICANTE.
- AS DEFLEXÕES VERTICAIS E HORIZONTAIS PARA OS TUBOS DE C-PRFV DEVERÃO SER OBTIDAS COM AS CURVAS COMERCIAIS INDICADAS NO PROJETO E COMPLEMENTADAS COM ÂNGULO < (VER TABELA) NOS TUBOS A MONTANTE E A JUSANTE DO PONTO DA DEFLEXÃO. D(mm) DEFLEXÃO(°) <600 3' 700<DN<1000 2' AS DEFLEXÕES INFERIORES AO ÂNGULO 9° DEVERÃO SER RETIRADAS NAS BOLSAS DOS TUBOS.
- PARA EXECUÇÃO DA TRELIÇA METÁLICA E PILARES DE APOIO VER PROJETO ESTRUTURAL.

Nº	DATA	DESCRIÇÃO	DES.	VERIF.	APROV.
1					
0	JUN./2014	EMIÇÃO INICIAL	MARCELO	LUZIANNE	EDUARDO

embasa
empresa bahia de água e saneamento

GOVERNO DA Bahia
SECRETARIA DE GOVERNO

Folha: 01 de 01

Sistema: LOTE 3 - REGIÃO NORTE - SIAA DE PONTA DA TULHA
 Projeto: ADUTORA DE ÁGUA TRATADA - DETALHE DA TRAVESSIA 2
 Localidade: ILHÉUS - BA

Responsáveis Por:	Assinatura:	Crea/NºART:	Data:	Escala:
Execução: LUZIANNE BARRETO	<i>[Assinatura]</i>	32.558-D BA2011.094127	JUN./2014	INDICADA
Desenho: MARCELO DANTAS	<i>[Assinatura]</i>	-	JUN./2014	P-286-AAT-29/TUL
Verificação: MÁRCIA BARBOSA	<i>[Assinatura]</i>	17.509-D BA2011.094114	JUN./2014	Substituído A:
Aprovação: EDUARDO TOURINHO	<i>[Assinatura]</i>	15.995-D BA2011.052355	JUN./2014	Substituído Per:

