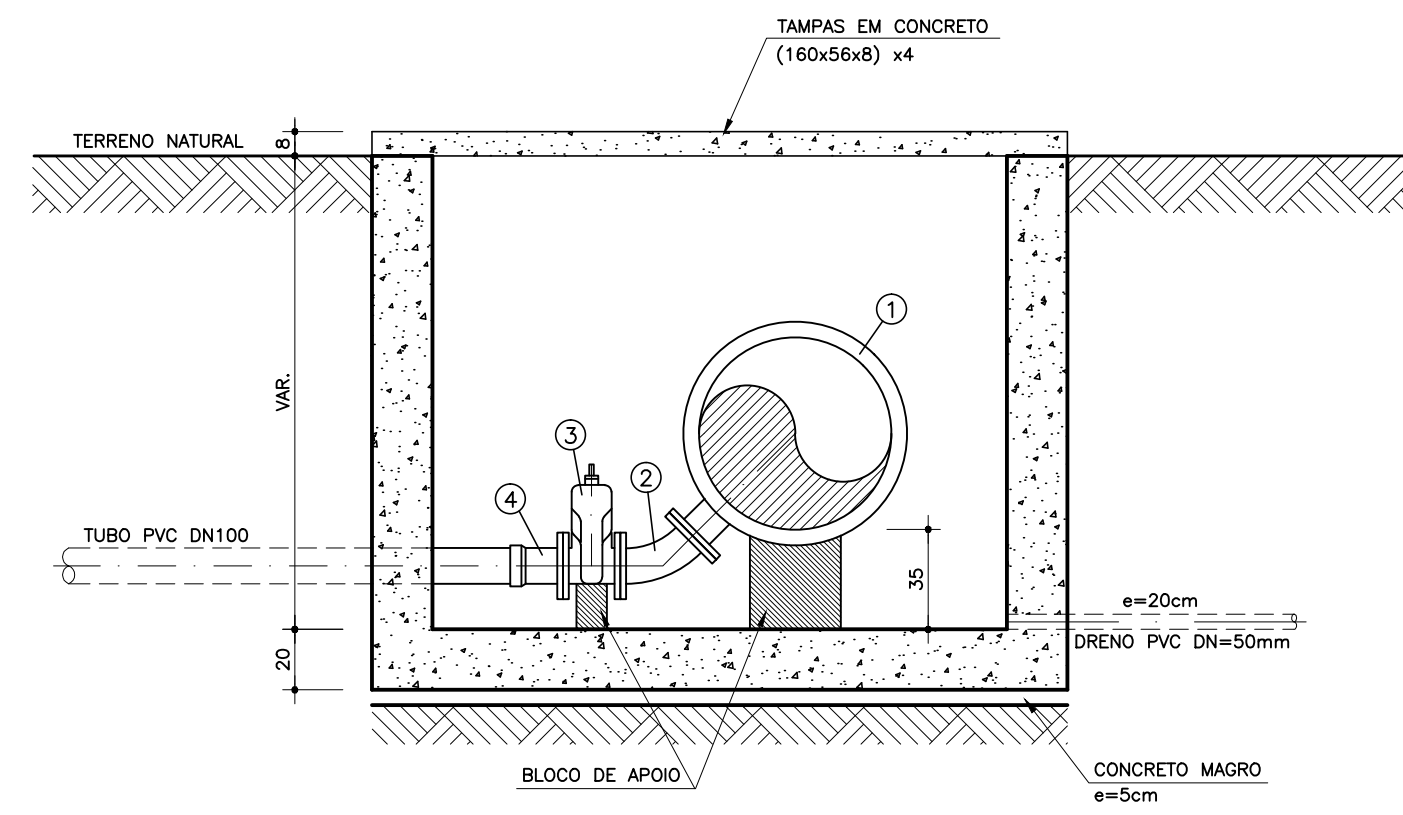
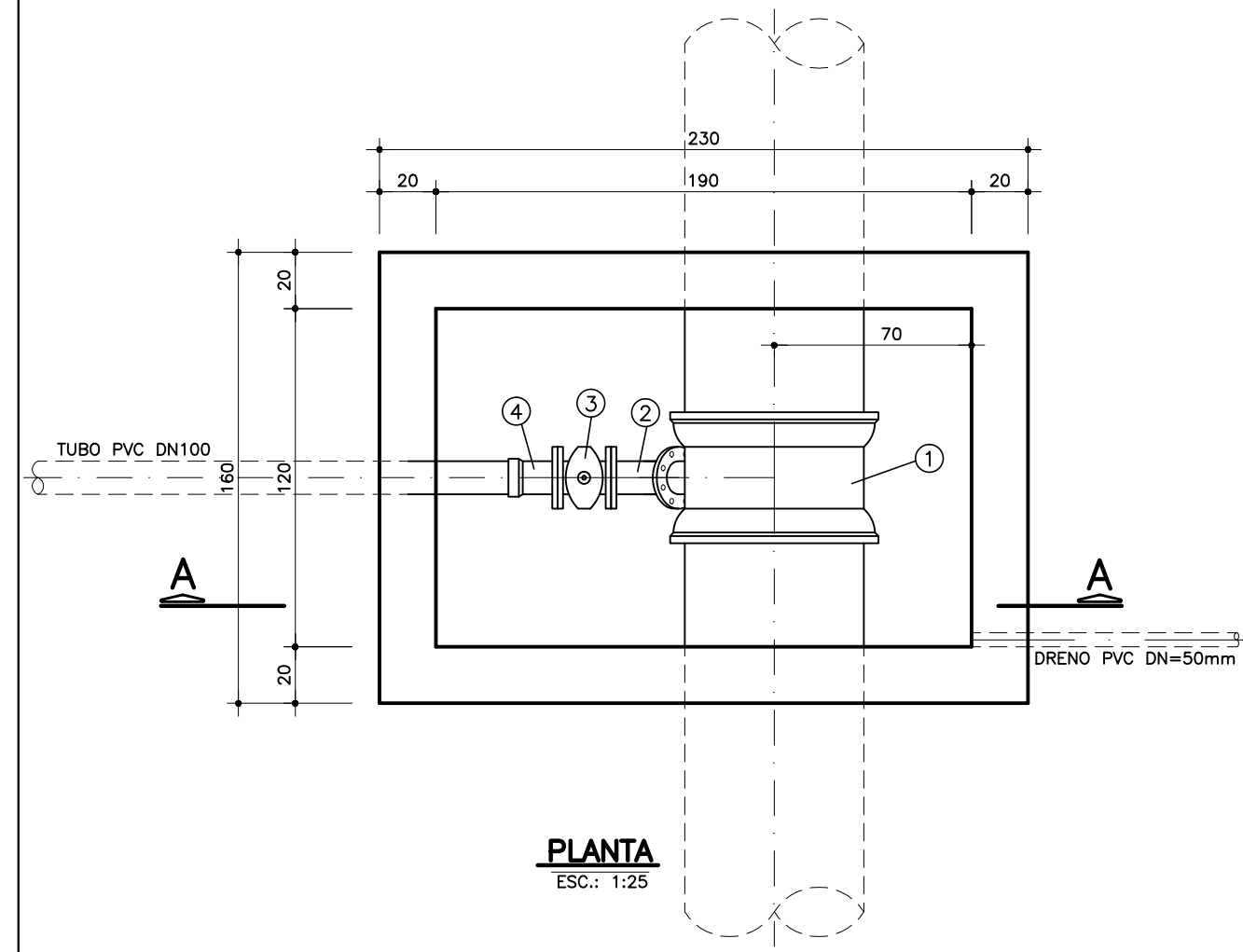


CAIXA DE DESCARGA P/ DN600



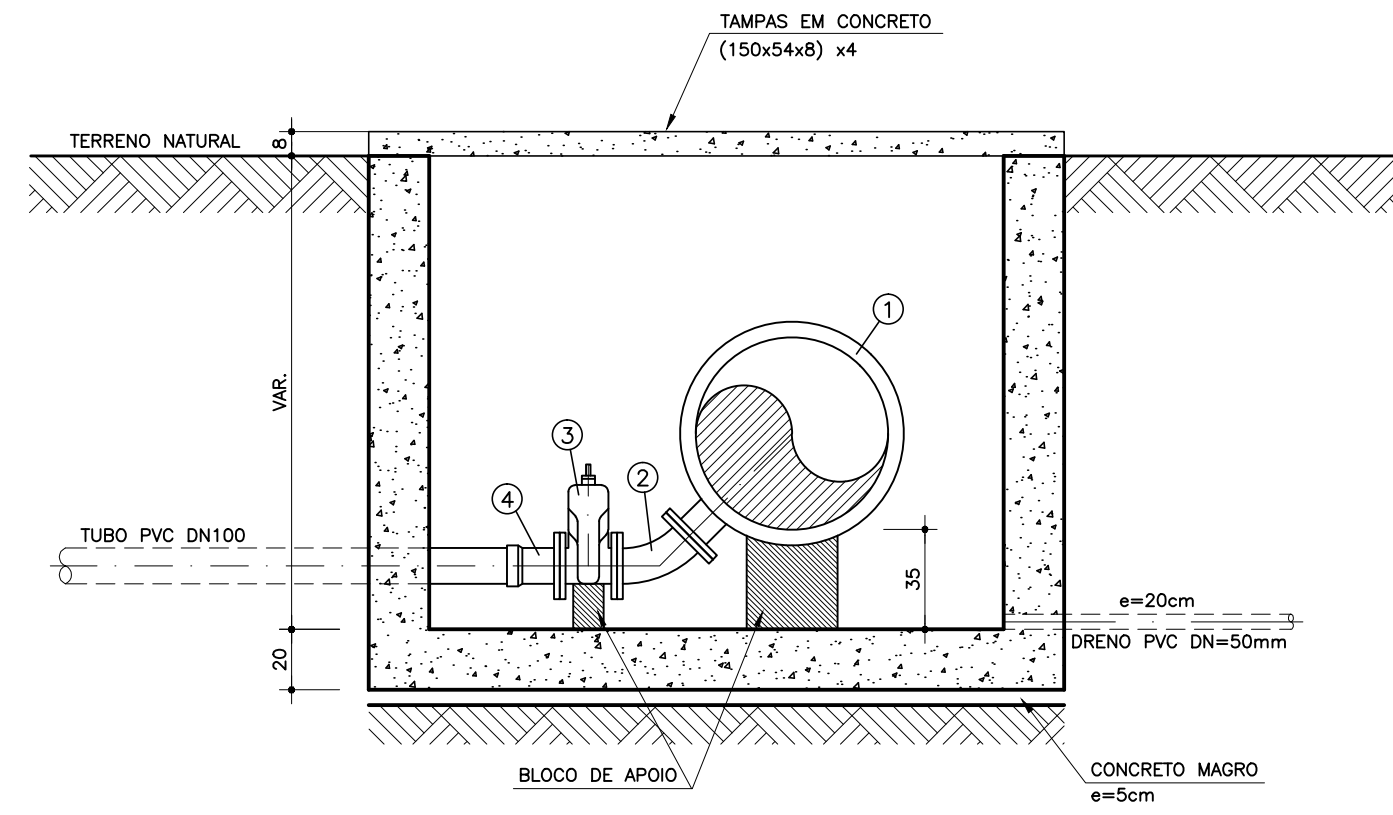
ITEM	RELAÇÃO DE PEÇAS	MATERIAL	DN	QUANT.
1	TE DE REDUÇÃO COM BOLSA E FLANGE	FERRO DÓCTIL	600x100	1
2	CURVA 45° COM FLANGES	FERRO DÓCTIL	100	1
3	REDUÇÃO CONCÊNTRICA COM FLANGES	FERRO DÓCTIL	100x50	1
4	REGISTRO CHATO COM FLANGES E CABEÇOTE	FERRO DÓCTIL	100	1
5	EXTREMIDADE P/B FLANGE E BOLSA	PVC	100	1

CORTE A-A
ESC.: 1:25



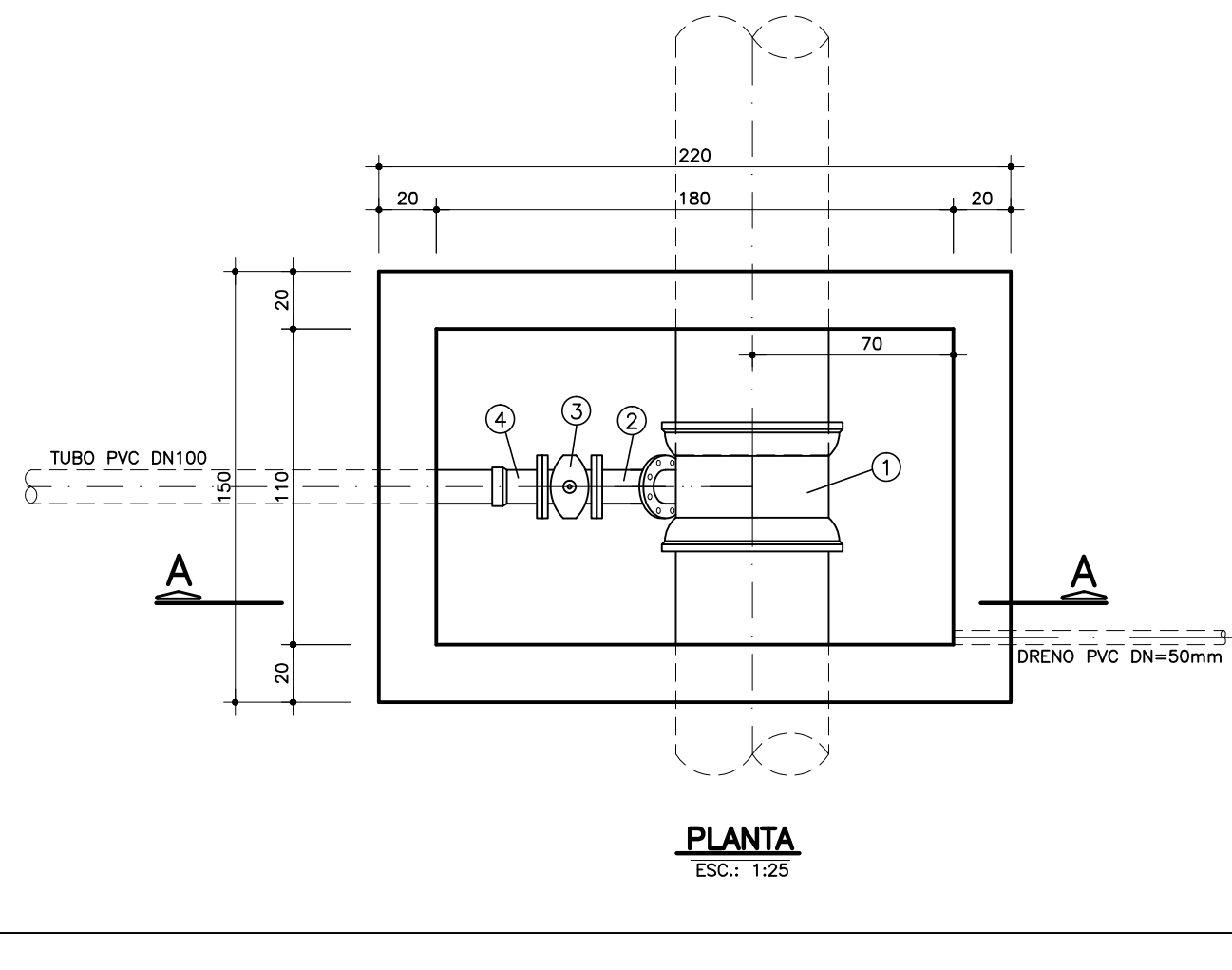
PLANTA
ESC.: 1:25

CAIXA DE DESCARGA P/ DN500



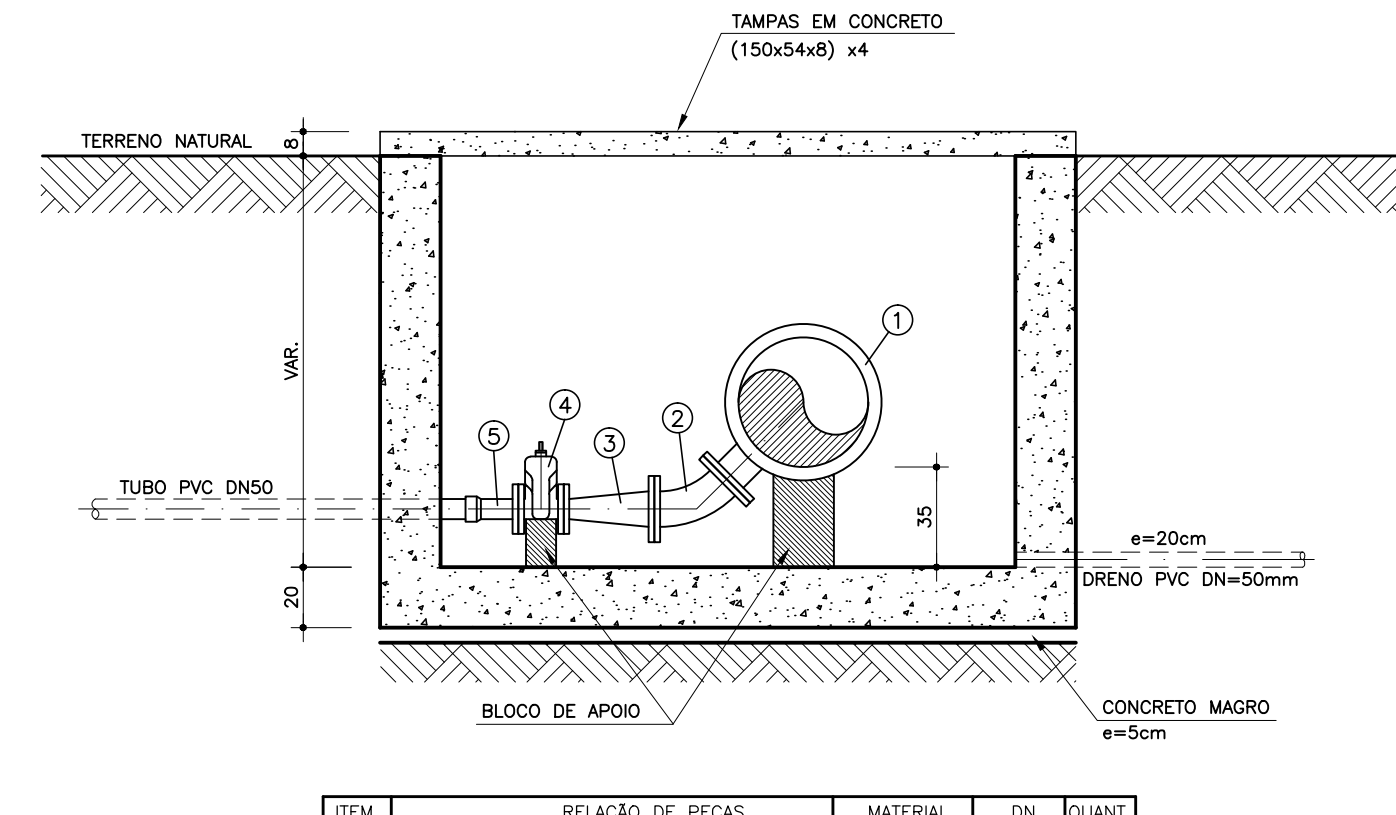
ITEM	RELAÇÃO DE PEÇAS	MATERIAL	DN	QUANT.
1	TE DE REDUÇÃO COM BOLSA E FLANGE	FERRO DÓCTIL	500x100	1
2	CURVA 45° COM FLANGES	FERRO DÓCTIL	100	1
3	REDUÇÃO CONCÊNTRICA COM FLANGES	FERRO DÓCTIL	100x50	1
4	REGISTRO CHATO COM FLANGES E CABEÇOTE	FERRO DÓCTIL	100	1
5	EXTREMIDADE P/B FLANGE E BOLSA	PVC	100	1

CORTE A-A
ESC.: 1:25



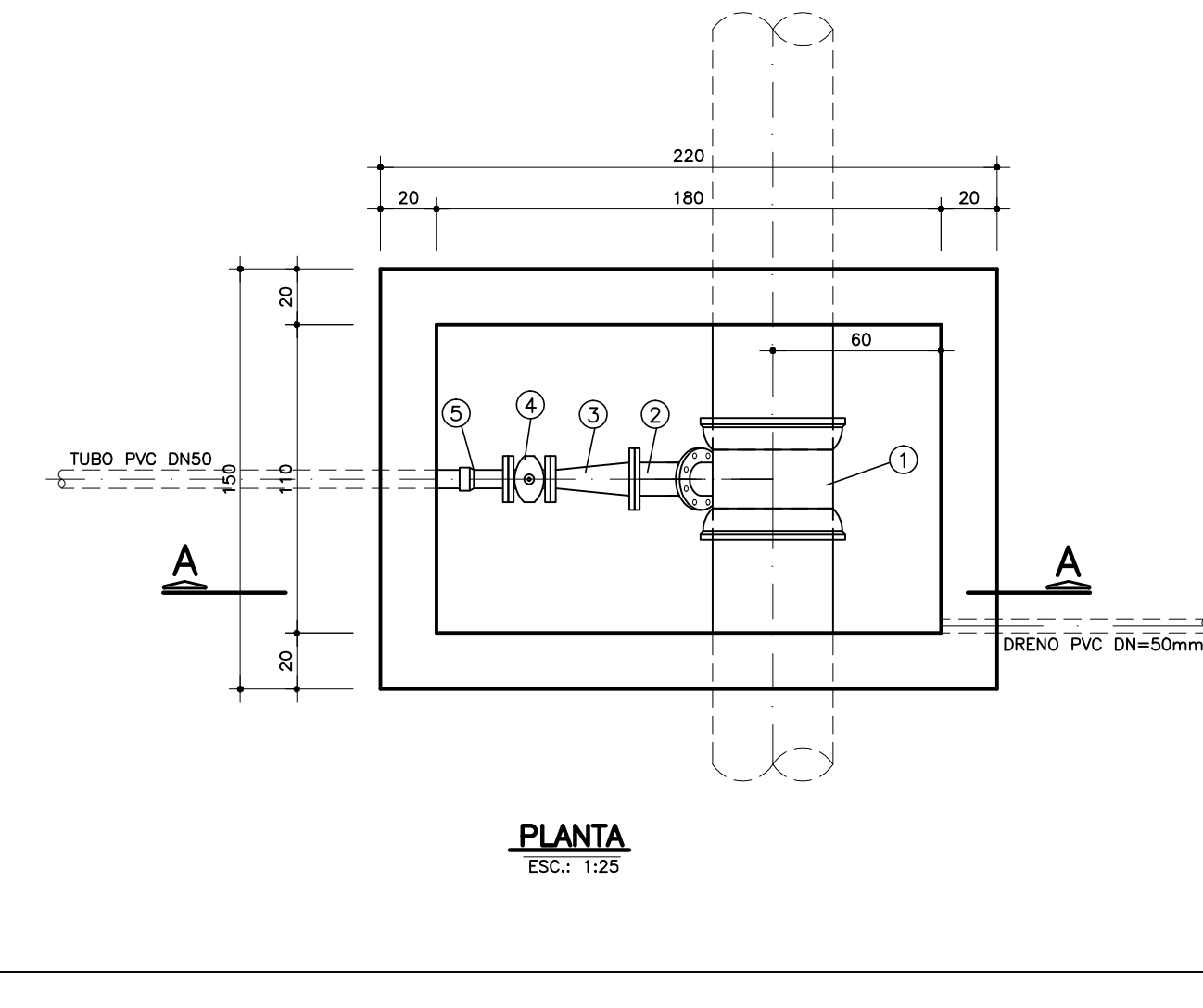
PLANTA
ESC.: 1:25

CAIXA DE DESCARGA P/ DN400



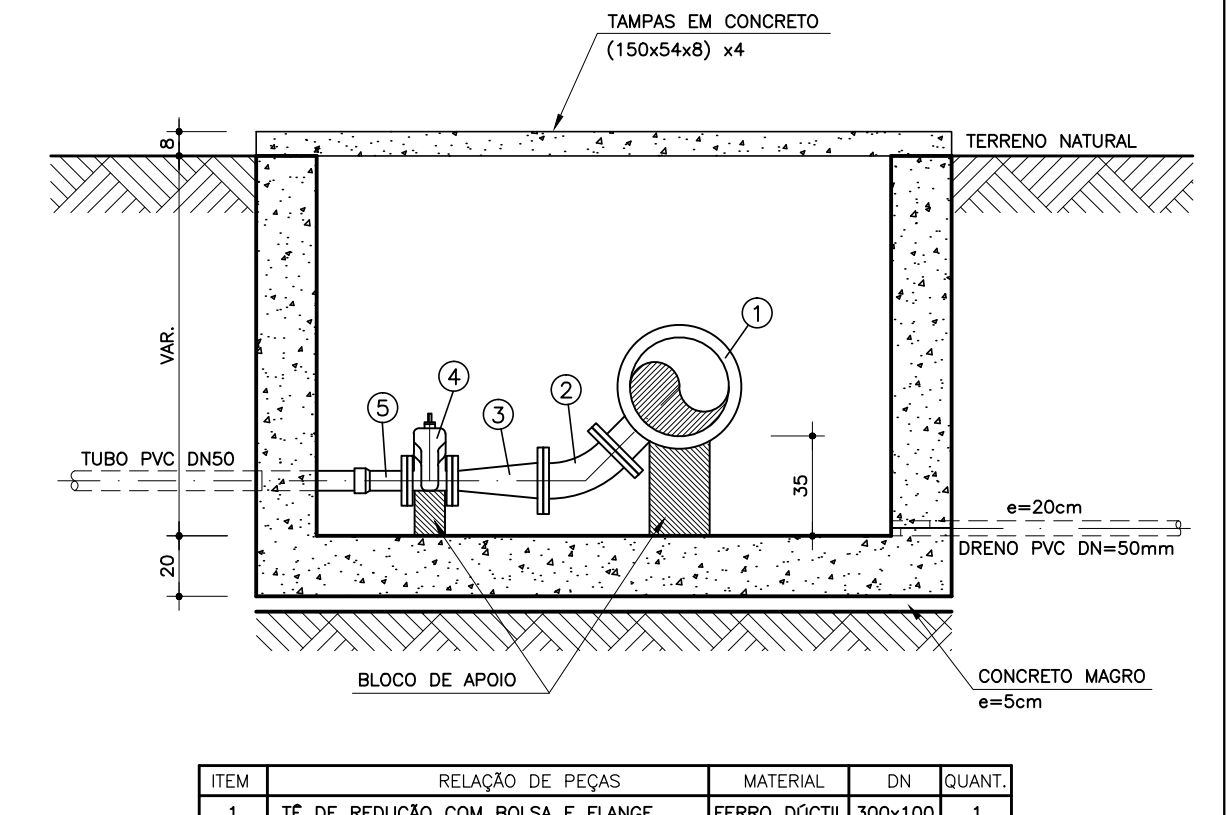
ITEM	RELAÇÃO DE PEÇAS	MATERIAL	DN	QUANT.
1	TE DE REDUÇÃO COM BOLSA E FLANGE	FERRO DÓCTIL	400x100	1
2	CURVA 45° COM FLANGES	FERRO DÓCTIL	100	1
3	REDUÇÃO CONCÊNTRICA COM FLANGES	FERRO DÓCTIL	100x50	1
4	REGISTRO CHATO COM FLANGES E CABEÇOTE	FERRO DÓCTIL	50	1
5	EXTREMIDADE P/B FLANGE E BOLSA	PVC	50	1

CORTE A-A
ESC.: 1:25



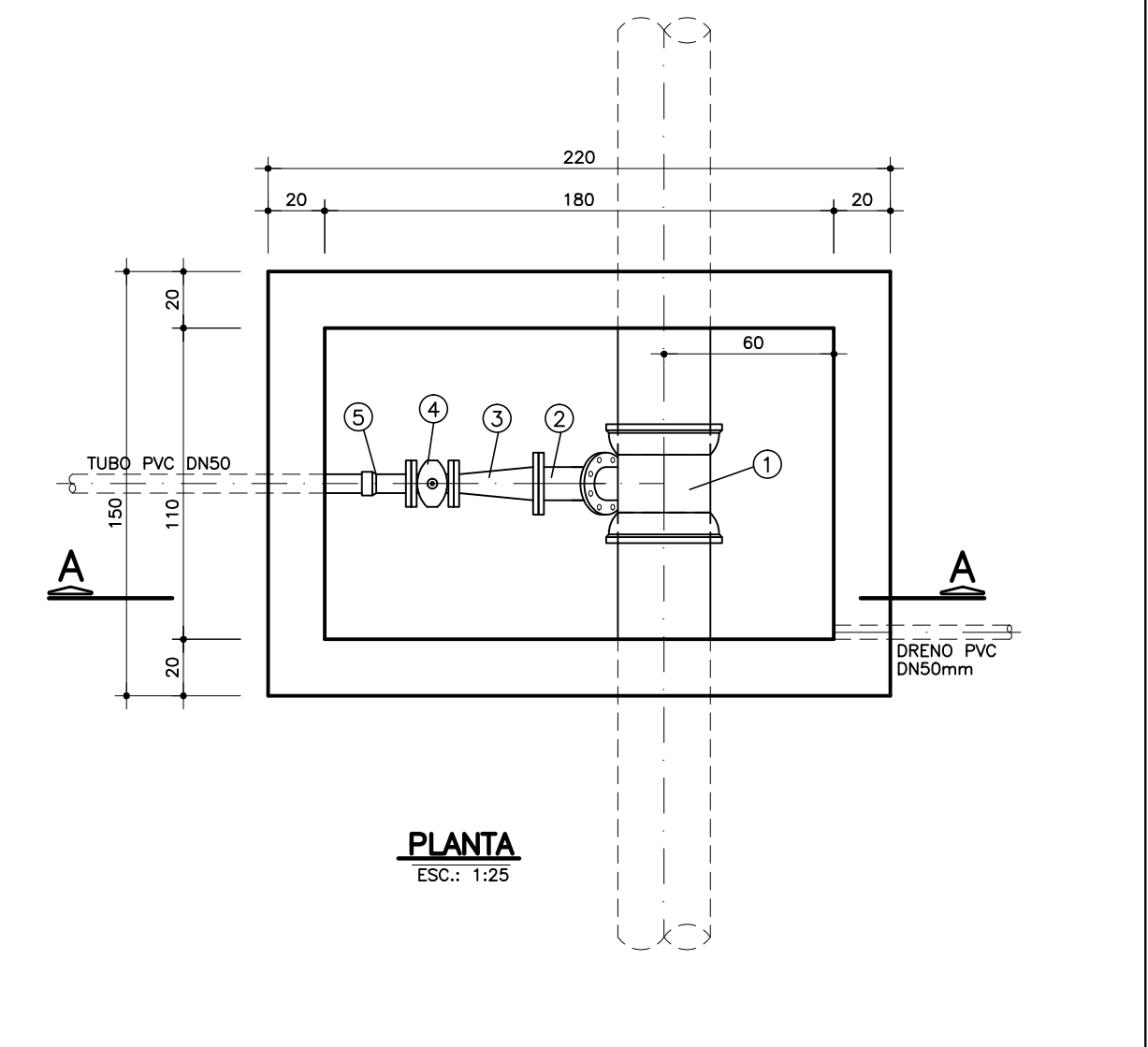
PLANTA
ESC.: 1:25

CAIXA DE DESCARGA P/ DN300



ITEM	RELAÇÃO DE PEÇAS	MATERIAL	DN	QUANT.
1	TE DE REDUÇÃO COM BOLSA E FLANGE	FERRO DÓCTIL	300x100	1
2	CURVA 45° COM FLANGES	FERRO DÓCTIL	100	1
3	REDUÇÃO CONCÊNTRICA COM FLANGES	FERRO DÓCTIL	100x50	1
4	REGISTRO CHATO COM FLANGES E CABEÇOTE	FERRO DÓCTIL	50	1
5	EXTREMIDADE P/B FLANGE E BOLSA	PVC	50	1

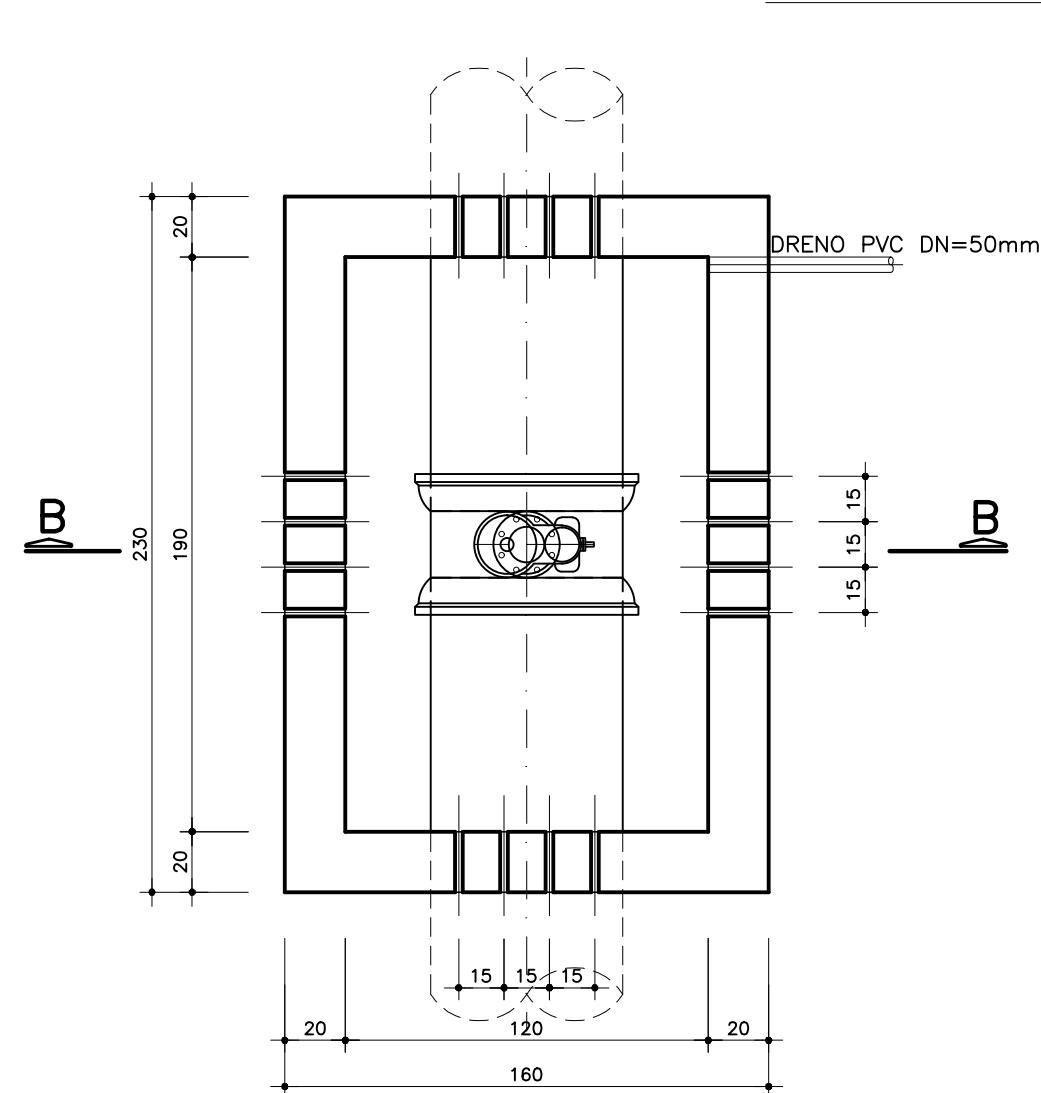
CORTE A-A
ESC.: 1:25



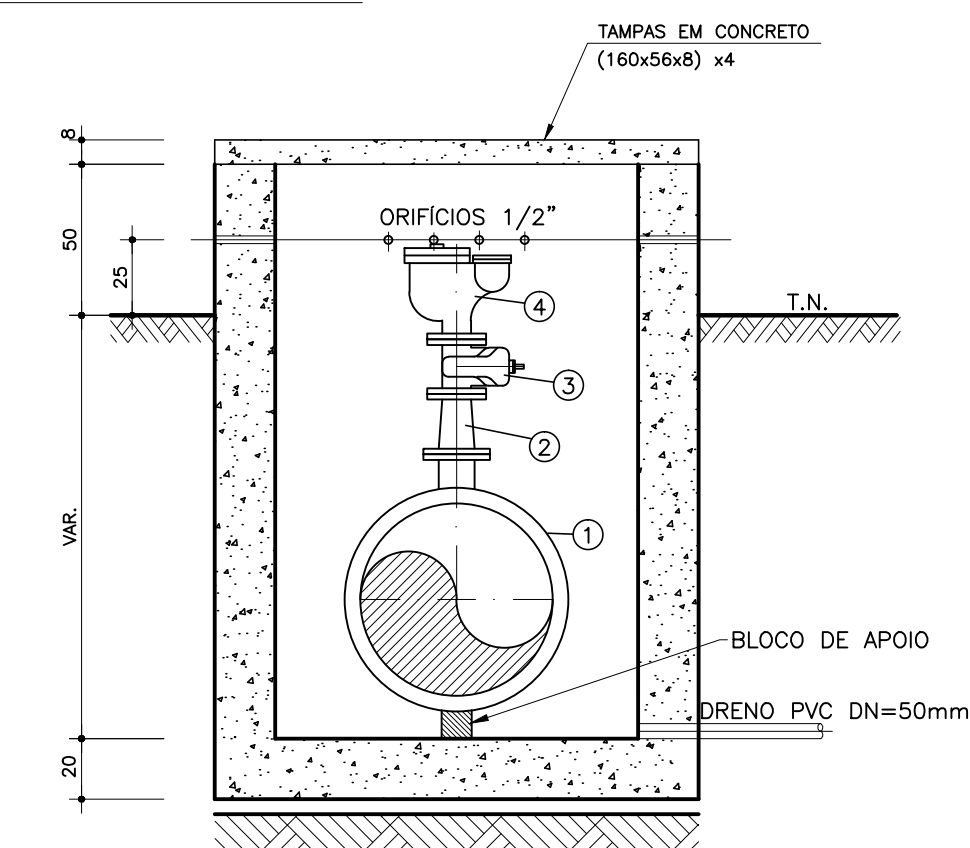
PLANTA
ESC.: 1:25

APROVADO
TPA
embasa

CAIXA DE VENTOSA P/ DN600



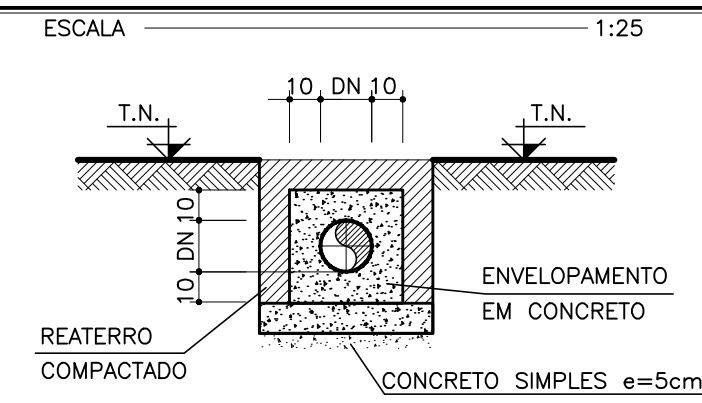
PLANTA
ESC.: 1:25



ITEM	RELAÇÃO DE PEÇAS	MATERIAL	DN	QUANT.
1	TE DE REDUÇÃO COM BOLSA E FLANGE	FERRO DÓCTIL	600x100	1
2	REDUÇÃO CONCÊNTRICA COM FLANGES	FERRO DÓCTIL	100x75	1
3	REGISTRO CHATO COM FLANGES E CABEÇOTE	FERRO DÓCTIL	75	1
4	VENTOSA TRÍPLICE FUNÇÃO COM FLANGE	FERRO DÓCTIL	75	1

CORTE B-B
ESC.: 1:25

DETALHE DO ENVELOPAMENTO



OBS:
REVESTIR A TUBULAÇÃO COM MANTA DE POLIETILENO NOS TRECHOS ONDE HÁ INDICAÇÃO DE ENVELOPAMENTO COM CONCRETO.

0	JUN./2014	EMISSÃO INICIAL	NELSON	DANIEL	EDUARDO
Nº	DATA	DESCRIÇÃO	DES.	VERIF.	APROV.

REVISÕES

embasa **Bahia** **GOVERNO DA BAHIA**

Folha: 01 de 01

Sistema: LOTE 3 - REGIÃO NORTE - SIAA DE PONTA DA TULHA
 Projeto: ADUTORA DE ÁGUA TRATADA - DETALHES TIPO DAS CAIXAS PARA DESCARGA E VENTOSA E DET. DO ENVELOPAMENTO
 Localidade: ILHÉUS - BA

Responsáveis Por:	Assinatura:	Crea/NºART:	Data:	Escala:
Nome:		32.558-D	JUN./2014	INDICADA
Execução:		BA2011.084127	JUN./2014	Des. Número:
Desenho:		-	JUN./2014	P-286-AAT-26/TUL
Verificação:		17.509-D	JUN./2014	Substitui A:
Aprovação:		BA2011.084114	JUN./2014	Substituído Por:
		15.995-D	JUN./2014	
		BA2011.052355	JUN./2014	