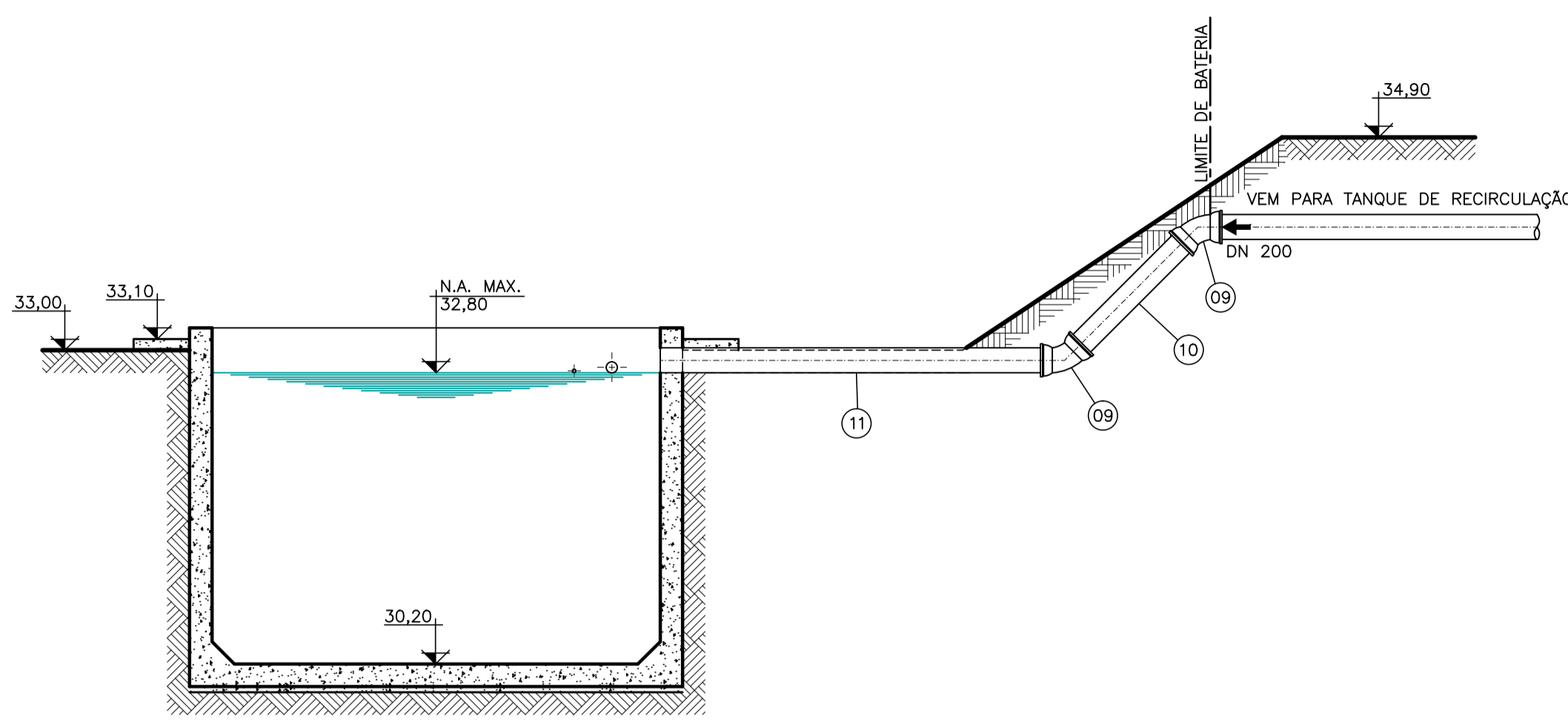
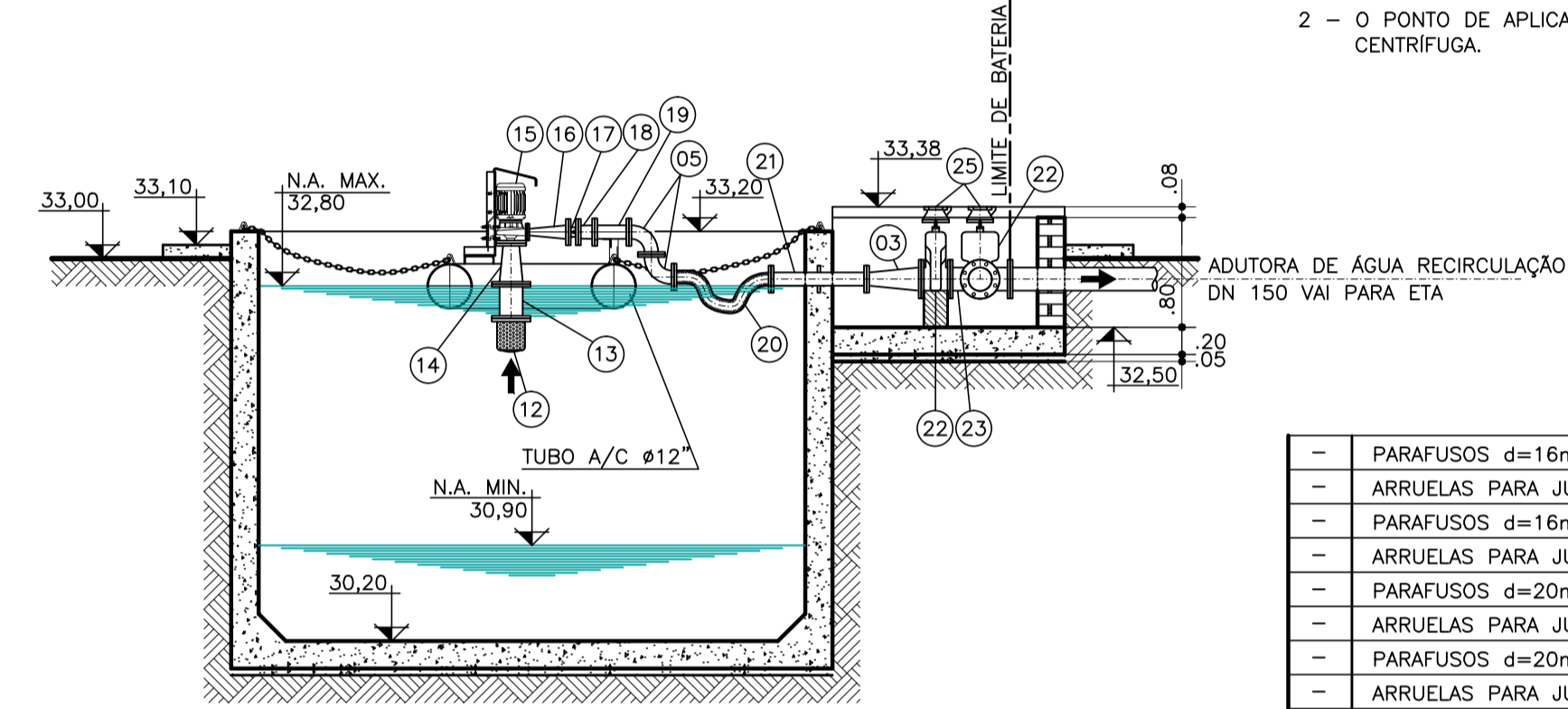


PLANTA
ESC. 1:50

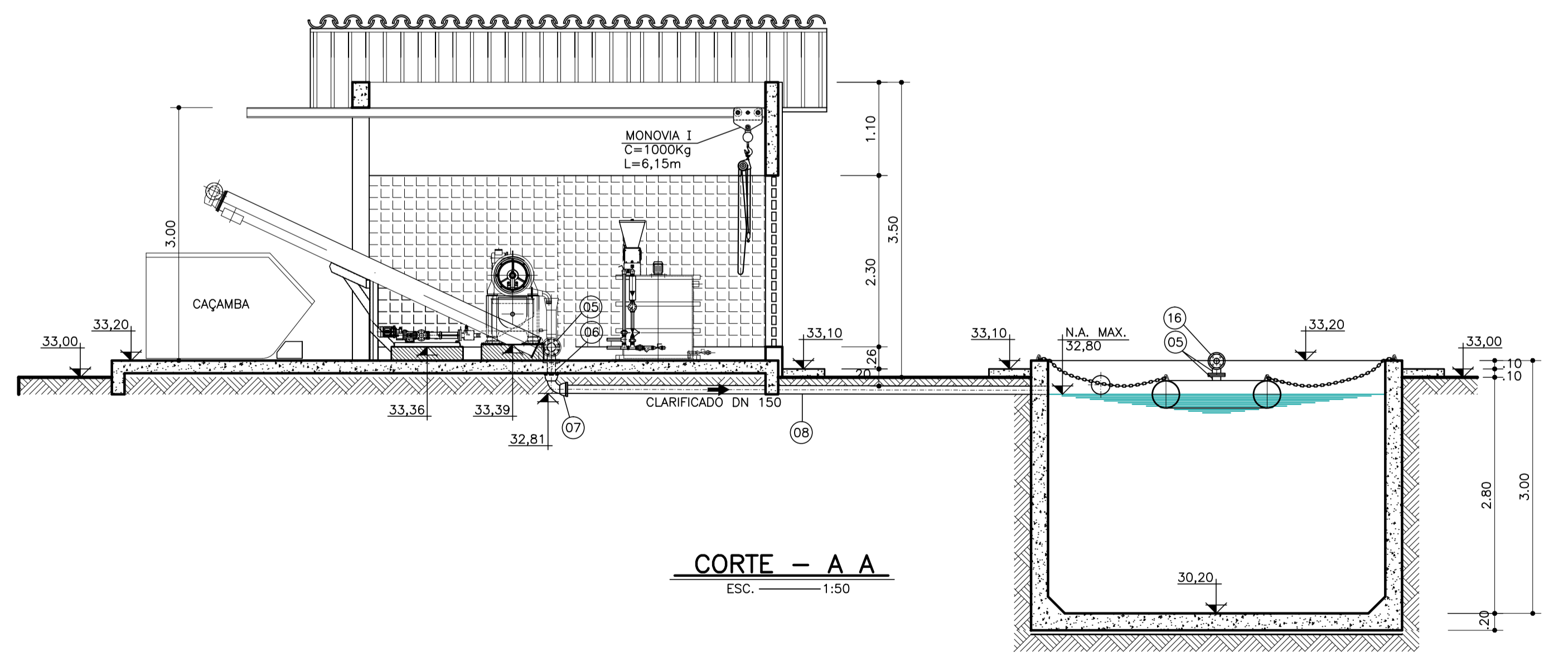


CORTE - C C
ESC. 1:50

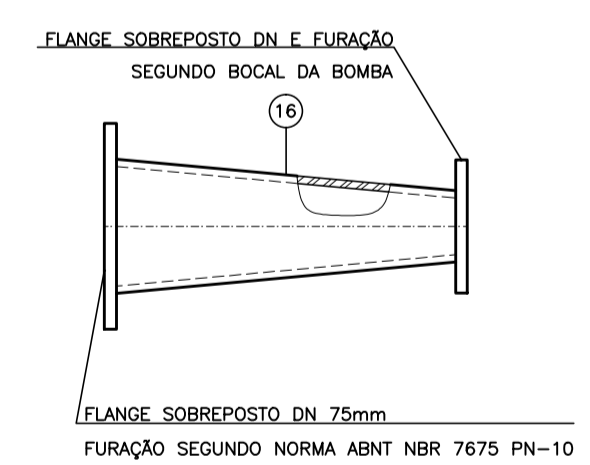


CORTE - B B
ESC. 1:50

- NOTAS:**
- 1 - DIMENSÕES E ELEVAÇÕES EM METRO, DIÂMETROS EM MILÍMETRO, EXCETO ONDE INDICADO.
 - 2 - O PONTO DE APLICAÇÃO DE DOSAGEM DO POLÍMERO DEVERÁ SER DEFINIDO PELO FABRICANTE DA CENTRÍFUGA.



CORTE - A A
ESC. 1:50



DETALHE DA REDUÇÃO CONCÊNTRICA
SEM ESCALA

ITEM	DENOMINAÇÃO	MATERIAL	DN(mm)	QUANT.
-	PARAFUSOS d=16mm L=80mm	AÇO GALV.	75	16
-	ARRUELAS PARA JUNTAS COM FLANGES	BORRACHA	75	2
-	PARAFUSOS d=16mm L=80mm	AÇO GALV.	80	72
-	ARRUELAS PARA JUNTAS COM FLANGES	BORRACHA	80	09
-	PARAFUSOS d=20mm L=90mm	AÇO GALV.	150	64
-	ARRUELAS PARA JUNTAS COM FLANGES	BORRACHA	150	08
-	PARAFUSOS d=20mm L=90mm	AÇO GALV.	200	16
-	ARRUELAS PARA JUNTAS COM FLANGES	BORRACHA	200	02
-	TIRANTES PARA VÁLVULA DE RETENÇÃO	AÇO GALV.	75	08
26	TUBO PVC L=6,00m (EXTENÇÃO TOTAL=1,00m)	PVC	200	01
25	TAMPA PARA REGISTRO	FERRO DÚCTIL	100	02
24	TUBO COM FLANGE E PONTA PN-10 L=1,20m	FERRO DÚCTIL	150	01
23	TÉ COM FLANGES PN-10	FERRO DÚCTIL	150	01
22	REGISTRO CUNHA DE BORRACHA COM FLANGES E CABEÇOTE PN-10	FERRO DÚCTIL	150	02
21	TOCO COM FLANGES E ABA DE VEDAÇÃO PN-10 L=0,70m	FERRO DÚCTIL	80	01
20	MANGOTE COM FLANGES L=4,00m	BORRACHA	80	01
19	TOCO COM FLANGES PN-10 L=0,25m	FERRO DÚCTIL	80	01
18	REDUÇÃO COM FLANGES CONCÊNTRICA PN-10	FERRO DÚCTIL	80x75	01
17	VÁLVULA DE RETENÇÃO PN-25	FERRO DÚCTIL	75	01
16	REDUÇÃO COM FLANGES CONCÊNTRICA PN-10 (VER DETALHE)	AÇO CARBONO	65x75	01
15	CONJUNTO MOTOR BOMBA Q=58 m ³ /h; AMT=11 m.c.a.; P=5 Cv	-	-	01
14	REDUÇÃO COM FLANGES CONCÊNTRICA PN-10	FERRO DÚCTIL	150x100	01
13	TOCO COM FLANGES PN-10 L=0,25m	FERRO DÚCTIL	150	01
12	CRIVO COM FLANGE PN-10	FERRO DÚCTIL	150	01
11	TUBO CILÍNDRICO PN-10 L=3,50m	FERRO DÚCTIL	200	01
10	TUBO CILÍNDRICO PN-10 L=1,50m	FERRO DÚCTIL	200	01
09	CURVA 45° COM BOLSAS	FERRO DÚCTIL	200	02
08	TUBO CILÍNDRICO PN-10 L=5,80m	FERRO DÚCTIL	80	01
07	CURVA 90° COM BOLSAS	FERRO DÚCTIL	80	01
06	TUBO COM FLANGE E PONTA PN-10 L=0,25m	FERRO DÚCTIL	80	01
05	CURVA 90° COM FLANGES PN-10	FERRO DÚCTIL	80	03
04	TUBO COM FLANGES PN-10 L=1,50m	FERRO DÚCTIL	80	01
03	REDUÇÃO COM FLANGES CONCÊNTRICA PN-10	FERRO DÚCTIL	150x80	02
02	REDUÇÃO COM FLANGES CONCÊNTRICA PN-10	FERRO DÚCTIL	200x150	01
01	TUBO COM FLANGES PN-10 L=2,70m	FERRO DÚCTIL	200	01

RELAÇÃO DE PEÇAS				
ITEM	DATA	DESCRIÇÃO	DES.	VERIF.
0	JUN./2014	EMISSION INICIAL	JANDIR	EDUARDO

Folha: 01 de 01

Sistema: LOTE 3 - REGIÃO NORTE - SIAA DE PONTA DA TULHA
 Projeto: ETA-CENTRÍFUGA E ELEVATÓRIA DE RECIRCULAÇÃO
 Localidade: ILHÉUS - BA

Responsáveis Por:	Assinatura:	Creo/N°ART:	Data:	Escala:
Execução: MÁRCIA BARBOSA		17.509-D BA2011.094114	JUN./2014	INDICADA
Desenho: JANDIR JUNIOR		-	JUN./2014	Des. Número: P-286-ETA-26/TUL
Verificação: EDUARDO TOURINHO		15.995-D BA2011.052355	JUN./2014	Substituto A:
Aprovação: EDUARDO TOURINHO		15.995-D BA2011.052355	JUN./2014	Substituto B:

APROVADO
 TPA