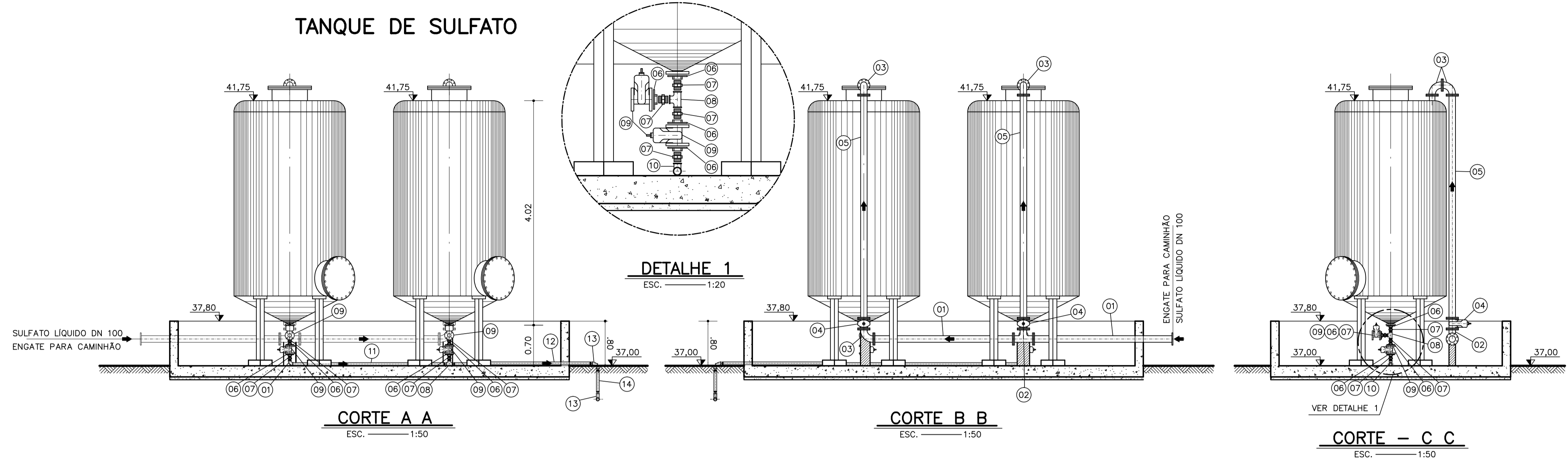


PLANTA
ESC. 1:50

ITEM	DENOMINAÇÃO	MATERIAL	DN(mm)	QUANT.
-	PARAFUSOS d=16mm L=80mm	AÇO GALV.	50	64
-	ARRUELAS PARA JUNTAS COM FLANGES	BORRACHA	50	8
-	PARAFUSOS d=16mm L=80mm	AÇO GALV.	100	104
-	ARRUELAS PARA JUNTAS COM FLANGES	BORRACHA	100	13
14	TUBO L=0,50m	GALVANIZADO	3"	01
13	CURVA FÊMEA	GALVANIZADO	3"	02
12	TUBO L=2,50m	GALVANIZADO	3"	01
11	TUBO L=2,70m	GALVANIZADO	3"	01
10	COTOVELO	GALVANIZADO	3"	01
09	REGISTRO CUNHA DE BORRACHA COM FLANGES E CABEQOTE PN=10	FERRO DÓCTIL	50	04
08	TE	GALVANIZADO	3"	03
07	NIPLE DUPLO	GALVANIZADO	3"	08
06	FLANGE COM SEXTAVADO	GALVANIZADO	3"	08
05	TUBO COM FLANGES PN=10 L=4,00m	FERRO DÓCTIL	100	02
04	REGISTRO CUNHA DE BORRACHA COM FLANGES E CABEQOTE PN=10	FERRO DÓCTIL	100	04
03	CURVA 90° COM FLANGES PN=10	FERRO DÓCTIL	100	05
02	TE COM FLANGES PN=10	FERRO DÓCTIL	100	01
01	TUBO COM FLANGES PN=10 L=2,50m	FERRO DÓCTIL	100	02

RELAÇÃO DE PEÇAS

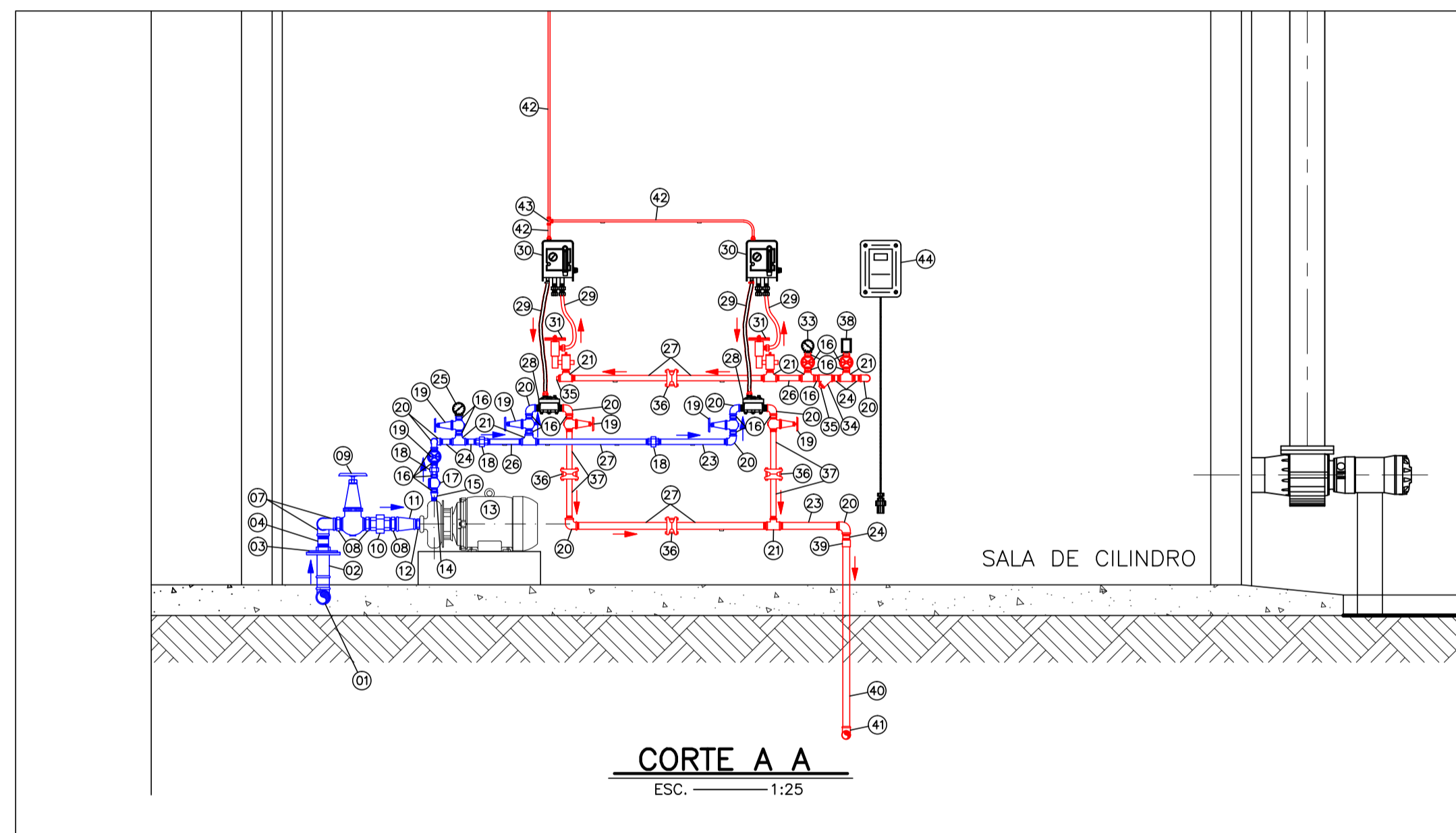


CORTE A A
ESC. 1:50

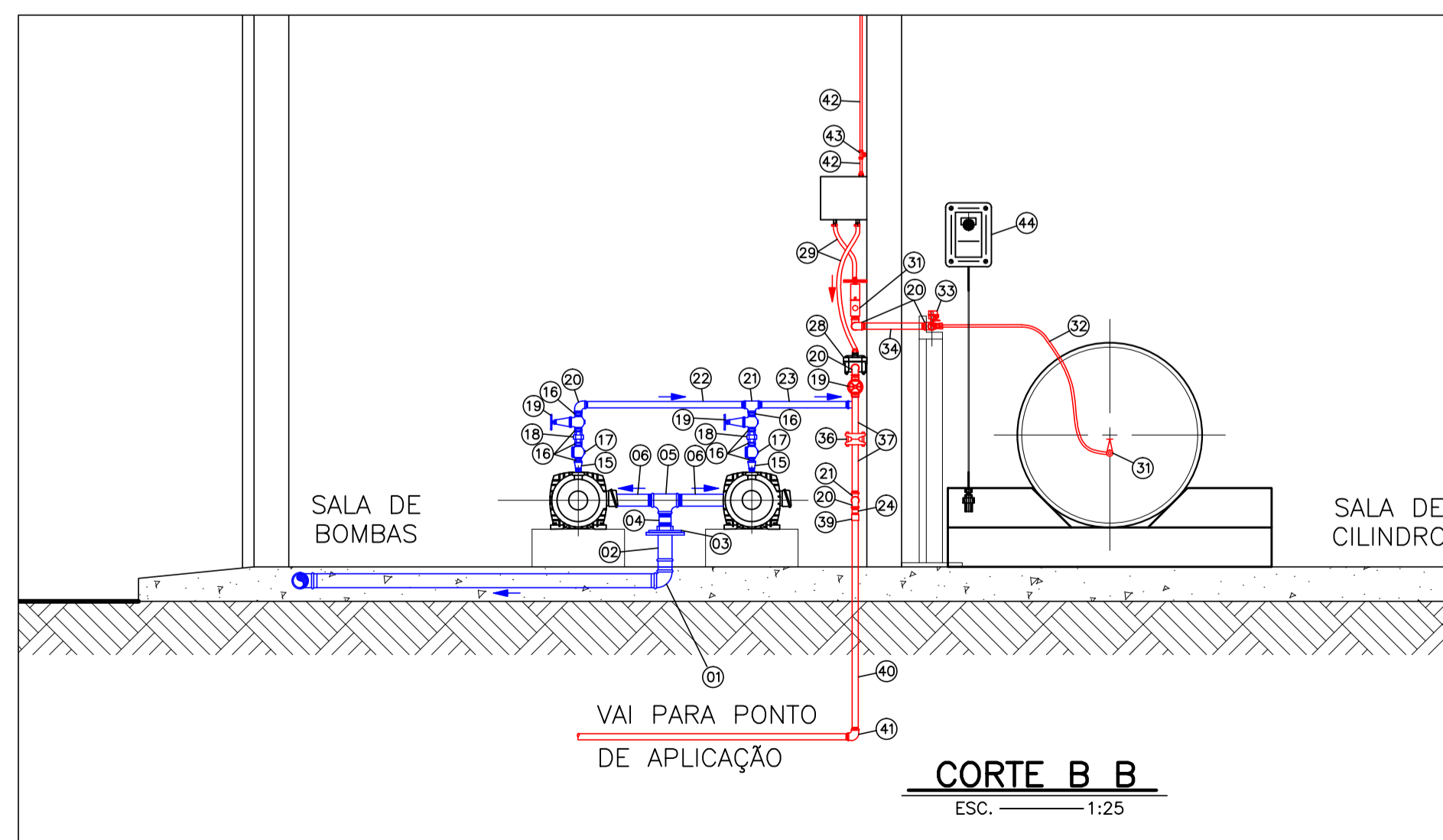
CORTE B B
ESC. 1:50

CORTE C C
ESC. 1:50

CASA DE CLORAÇÃO



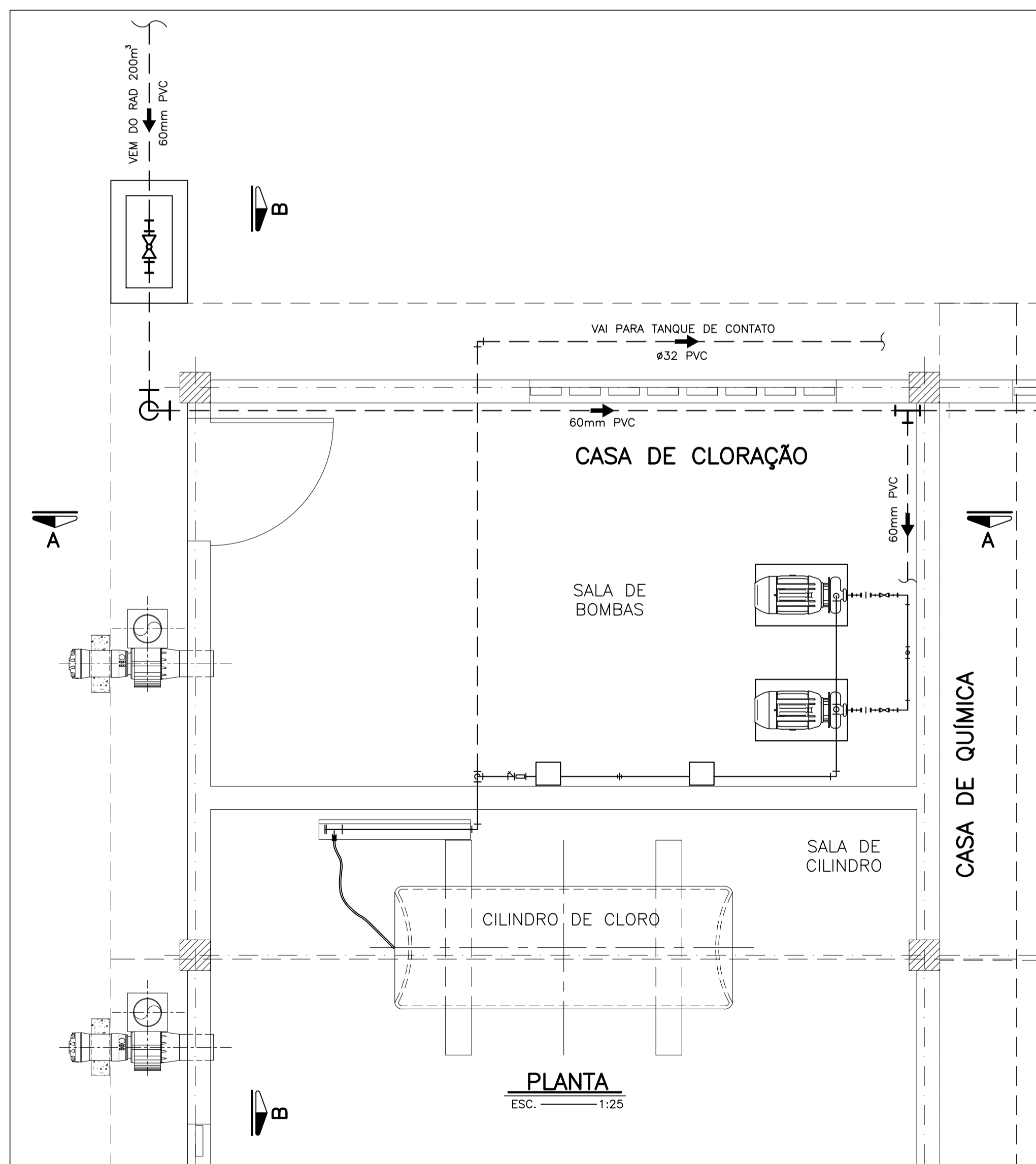
CORTE A A
ESC. 1:25



CORTE B B
ESC. 1:25

ITEM	DENOMINAÇÃO	MATERIAL	DN(mm)	QUANT.
44	DETECTOR DE CLORO	-	-	01
43	TE	-	1/2"	01
42	TUBO FLEXIVEL L=5,00m	-	1/2"	01
41	JOELHO SOLDAVEL	PVC	32	01
40	TUBO SOLDAVEL	PVC	32	01
39	LUVA SOLDAVEL E COM ROSCA	PVC	32x1"	01
38	MEDIDOR DE PRESSÃO PARA GÁS CLORO	-	1/2"	01
37	TUBO L=0,25m	GALVANIZADO	1"	04
36	UNIÃO	AÇO CARBONO	1"	04
35	BUJÃO	GALVANIZADO	1"	02
34	TE 45°	GALVANIZADO	1"	01
33	MANOMETRO PARA GÁS CLORO	-	1"	01
32	TUBO FLEXIVEL L=1,50m	BORRACHA	3/8"	01
31	VALVULA REGULADORA A VACUO	-	1"	02
30	CLORINADOR CAP.= 500PPD	-	1/2"	02
29	TUBO FLEXIVEL L=0,60m	BORRACHA	1/2"	04
28	INJETOR DE CLORO CAP.=1 A 3kg/DIA	-	1"	02
27	TUBO L=0,60m	GALVANIZADO	1"	05
26	TUBO L=0,20m	GALVANIZADO	1"	02
25	MANOMETRO PARA ÁGUA Q=10kg/cm²	-	1"	01
24	TUBO L=0,10m	GALVANIZADO	1"	05
23	TUBO L=0,40m	GALVANIZADO	1"	03
22	TUBO L=0,70m	GALVANIZADO	1"	01
21	TE	GALVANIZADO	1"	08
20	COTOVELO	GALVANIZADO	1"	11
19	VALVULA	BROZE	1"	07
18	UNIÃO COM ACENTO CONICO DE FERRO	GALVANIZADO	1"	04
17	VALVULA DE RETENÇÃO	BROZE	1"	02
16	NIPLE DUPLO	GALVANIZADO	1"	21
15	LUVA DE REDUÇÃO	GALVANIZADO	1"x3/4"	01
14	NIPLE DUPLO	GALVANIZADO	3/4"	02
13	CONJUNTO MOTOR BOMBA	-	-	02
12	NIPLE DUPLO	GALVANIZADO	1"	02
11	LUVA DE REDUÇÃO	GALVANIZADO	2"x1"	02
10	UNIÃO COM ACENTO CONICO DE FERRO	GALVANIZADO	2"	02
09	VALVULA	BROZE	2"	02
08	NIPLE DUPLO	GALVANIZADO	2"	06
07	COTOVELO	GALVANIZADO	2"	02
06	TUBO L=0,30m	GALVANIZADO	2"	02
05	TE	GALVANIZADO	2"	01
04	TUBO L=0,10m	GALVANIZADO	2"	01
03	FLANGE COM SEXTAVADO	GALVANIZADO	2"	01
02	EXTREMIDADE BOLSÁ FLANGE	PVC/PBA	60	01
01	JOELHO DE 90° SOLDAVEL	PVC	60	01

RELAÇÃO DE PEÇAS



PLANTA
ESC. 1:25

APROVADO
TPA
embasa

N°	DATA	DESCRIÇÃO	DES.	VERIF.	APROV.
0	JUN./2014	EMISSION INICIAL	MARCELO	EDUARDO	EDUARDO

REVISÕES

03	de	03
----	----	----

Sistema: LOTE 3 - REGIÃO NORTE - SIAA DE PONTA DA TULHA
 Projeto: ETA-CASA DE QUÍMICA E CLORAÇÃO - TANQUES DE SULFATO E DETALHES
 Localidade: ILHÉUS - BA

Responsáveis Por: Nome:	Assinatura:	Crea/N°ART:	Data:	Escala: INDICADA
Execução: MÁRCIA BARBOSA	<i>[Assinatura]</i>	17.509-D BA2011.094114	JUN./2014	Des. Número: P-286-ETA-16/TUL
Desenho: MARCELO DANTAS	<i>[Assinatura]</i>	-	JUN./2014	Substitui A:
Verificação: EDUARDO TOURINHO	<i>[Assinatura]</i>	15.995-D BA2011.052355	JUN./2014	Substituído Por:
Aprovação: EDUARDO TOURINHO	<i>[Assinatura]</i>	15.995-D BA2011.052355	JUN./2014	