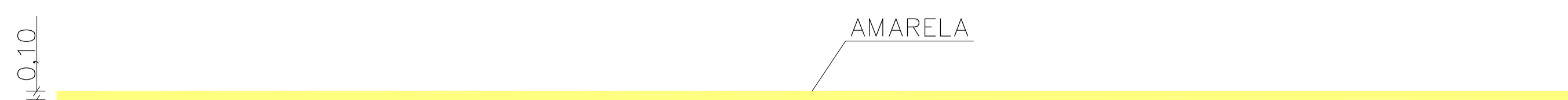
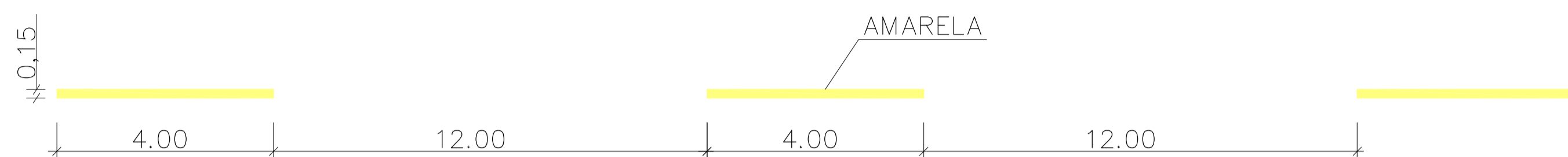


LINHAS DE EIXO

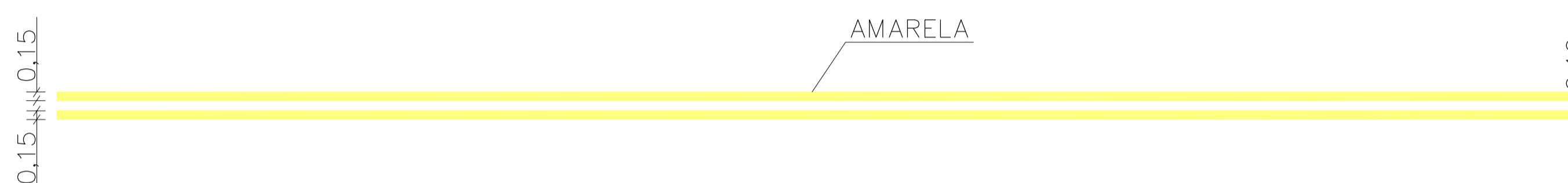
LINHA SIMPLES CONTÍNUA (LFO-1)



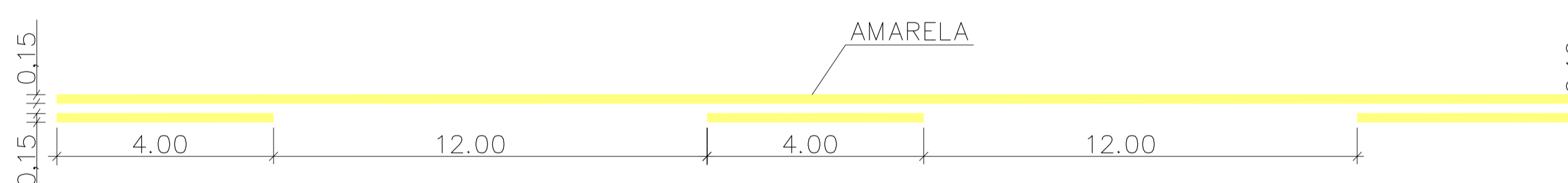
LINHA SIMPLES SECCIONADA (LFO-2) - CADÊNCIA 1:3



LINHA DUPLA CONTÍNUA (LFO-3)



LINHA CONTÍNUA / SECCIONADA (LFO-4) - CADÊNCIA 1:3

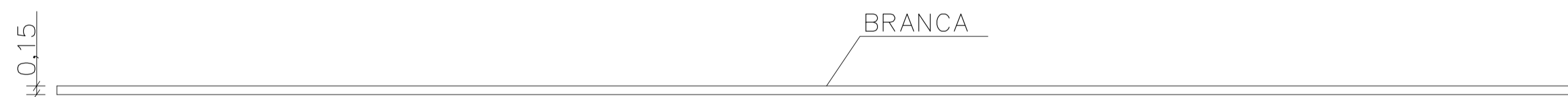


LINHA SIMPLES CONTÍNUA (LMS-1)

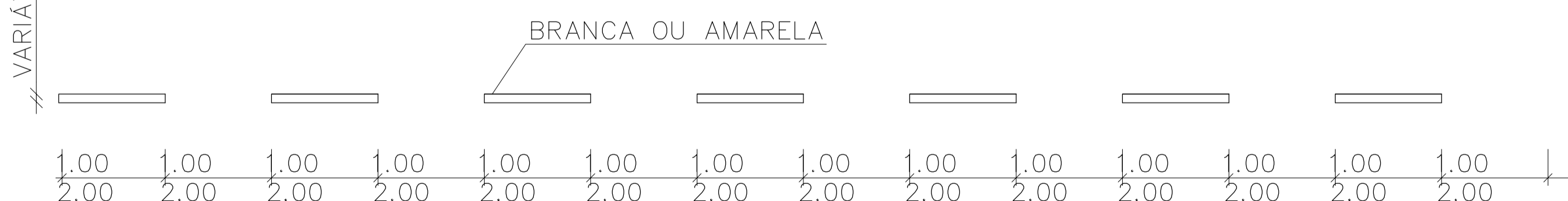


LINHAS DE BORDO

LINHA DE BORDO (LBO)

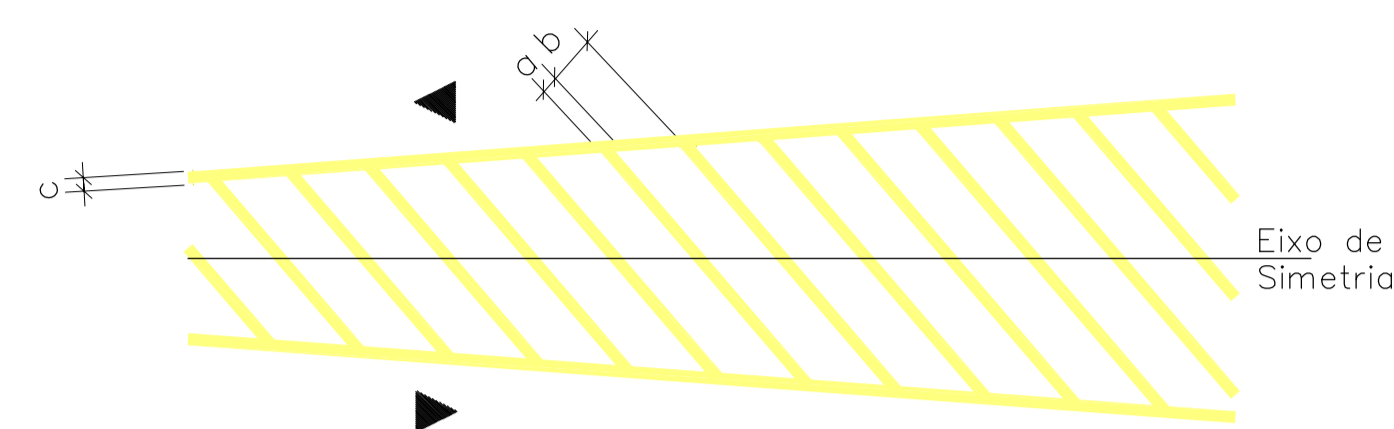


LINHA DE CONTINUIDADE (LCO) - CADÊNCIA 1:1



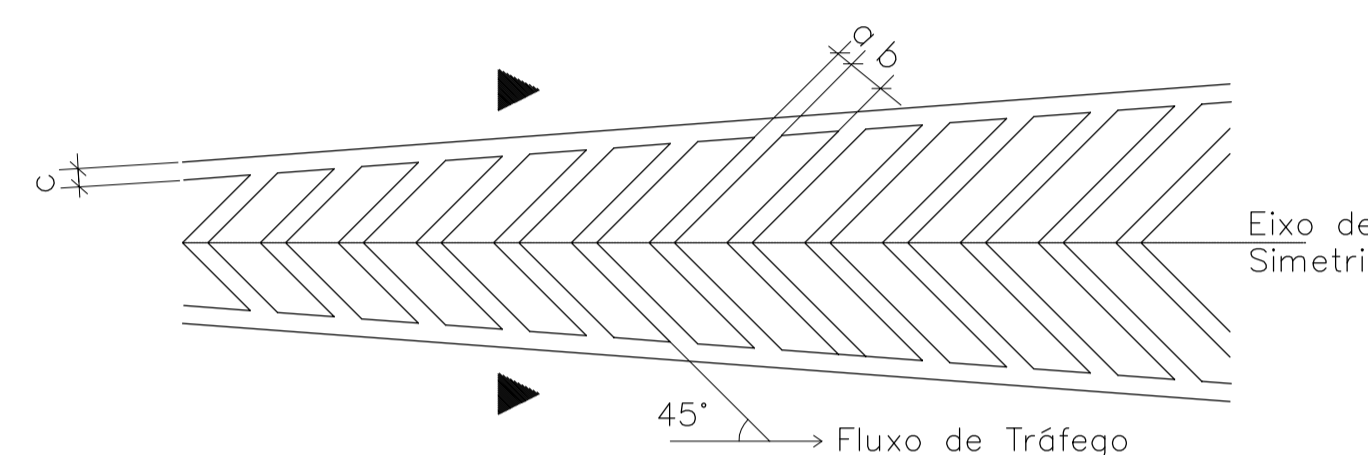
PINTURAS DE CANALIZAÇÃO (ZPA)

DETALHE 1
Sentido Oposto - cor amarela

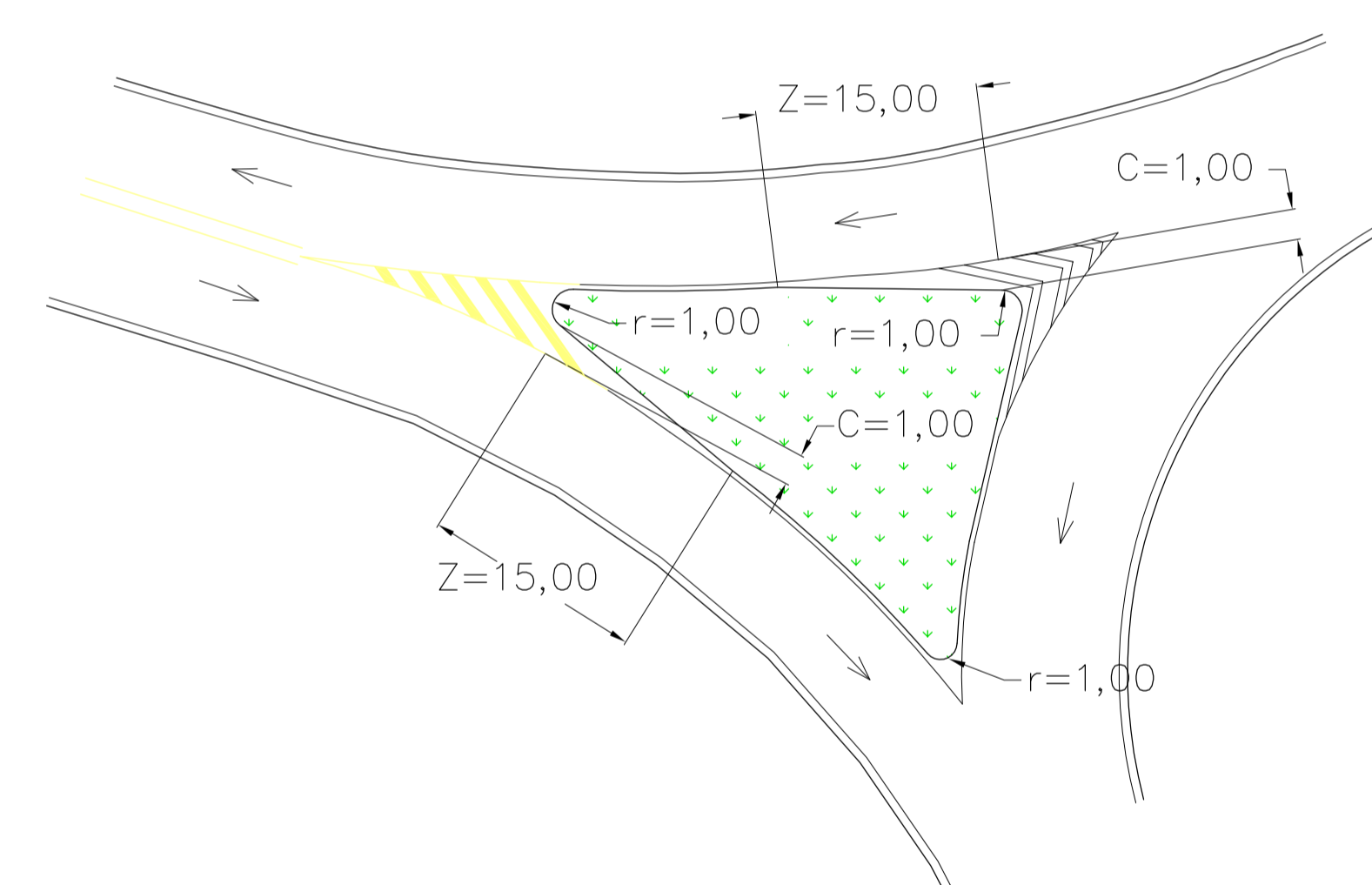
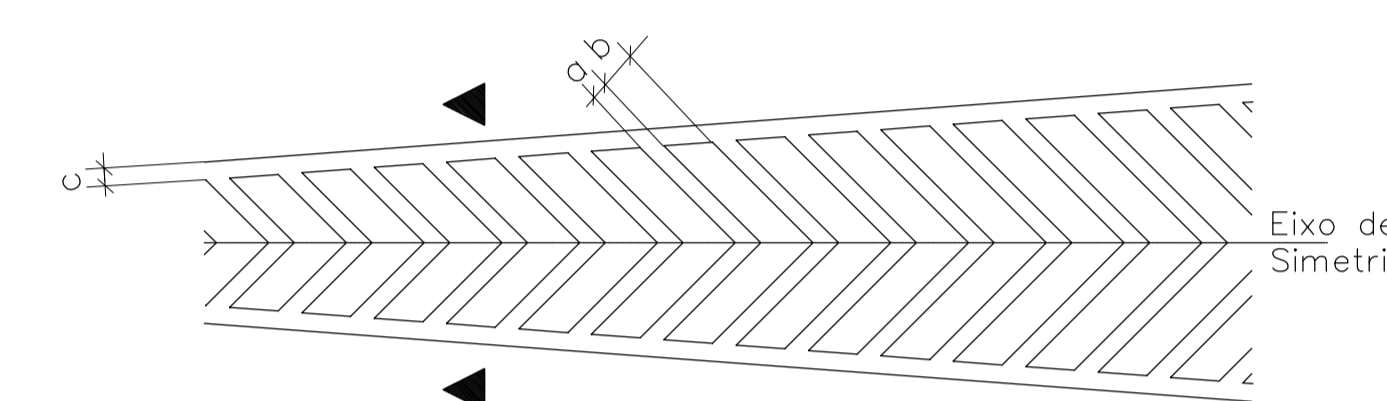


LEGENDA:
1) Dimensões
a = 0.30
b = 1.10
c = 0.15

DETALHE 2
Divergente - Mesmo Sentido - cor branca



DETALHE 3
Convergente - Mesmo Sentido - cor branca



PC-7814-56741

NOTAS

- 1- TODAS AS DIMENSÕES E COTAS ESTÃO EM METRO, EXCETO ONDE INDICADO.
- 2- TODAS AS MARCAÇÕES APRESENTADAS DEVERÃO SER APLICADAS EM MASSA TERMOPLÁSTICA COM MICRO ESFERAS DE VIDRO.
- 3- O PROJETO DE SINALIZAÇÃO ESTÁ APRESENTADO EM SEPARADO.

DOCUMENTOS DE REFERÊNCIA

01 - DE-7814-PB-000-SIN-0001-0-PC-7814-56705 - Arranjo Geral - Sinalização Viária

Escala gráfica:



REV.	T.E.	Emissão	Descrição	PROJ.	DES.	VER.	APR.	DATA
0	8	Emissão Inicial						

BAHIA MINERAÇÃO

PROJETO DE ENGENHARIA

UNIDADE: PORTO SUL - ARITAGUA

Sinalização provisória - Detalhes das pinturas

T.E. - TIPO DE EMISSÃO	(A) PRELIMINAR	(C) PARA CONHECIMENTO	(E) PARA CONSTRUÇÃO	(F) CONFORME COMPRADO	(G) CONFORME CONSTRUÍDO	(H) CANCELADO
------------------------	----------------	-----------------------	---------------------	-----------------------	-------------------------	---------------

ESCALA INDICADA

Nº CONTRATADA: DE-7814-PB-000-SIN-0034-0

Nº BAHIA

REVISÃO: 0